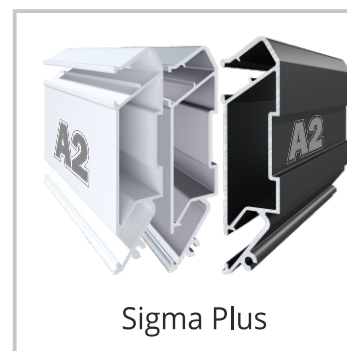
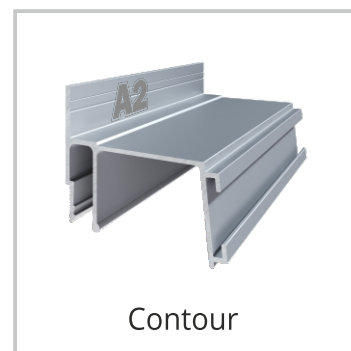
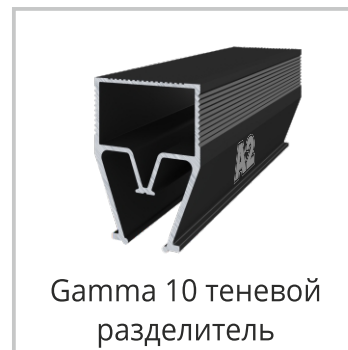
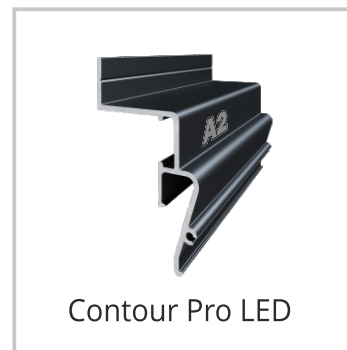


Официальный представитель
линейки профилей «А2» в России

В линейку «А2» входят:

- Теневой профиль
- Профиль для световых линий
- Профиль для парящих потолков
- Профиль для контурной подсветки
- Профиль для перехода уровня
- Профиль для скрытого карниза

Разработано совместно
с компанией

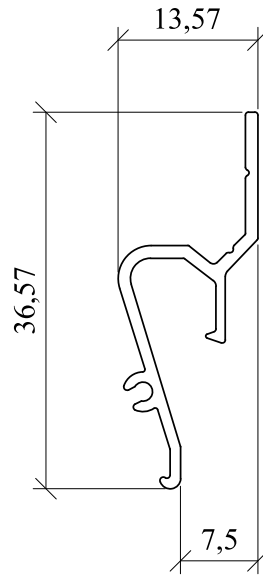


Delta

для теневого зазора



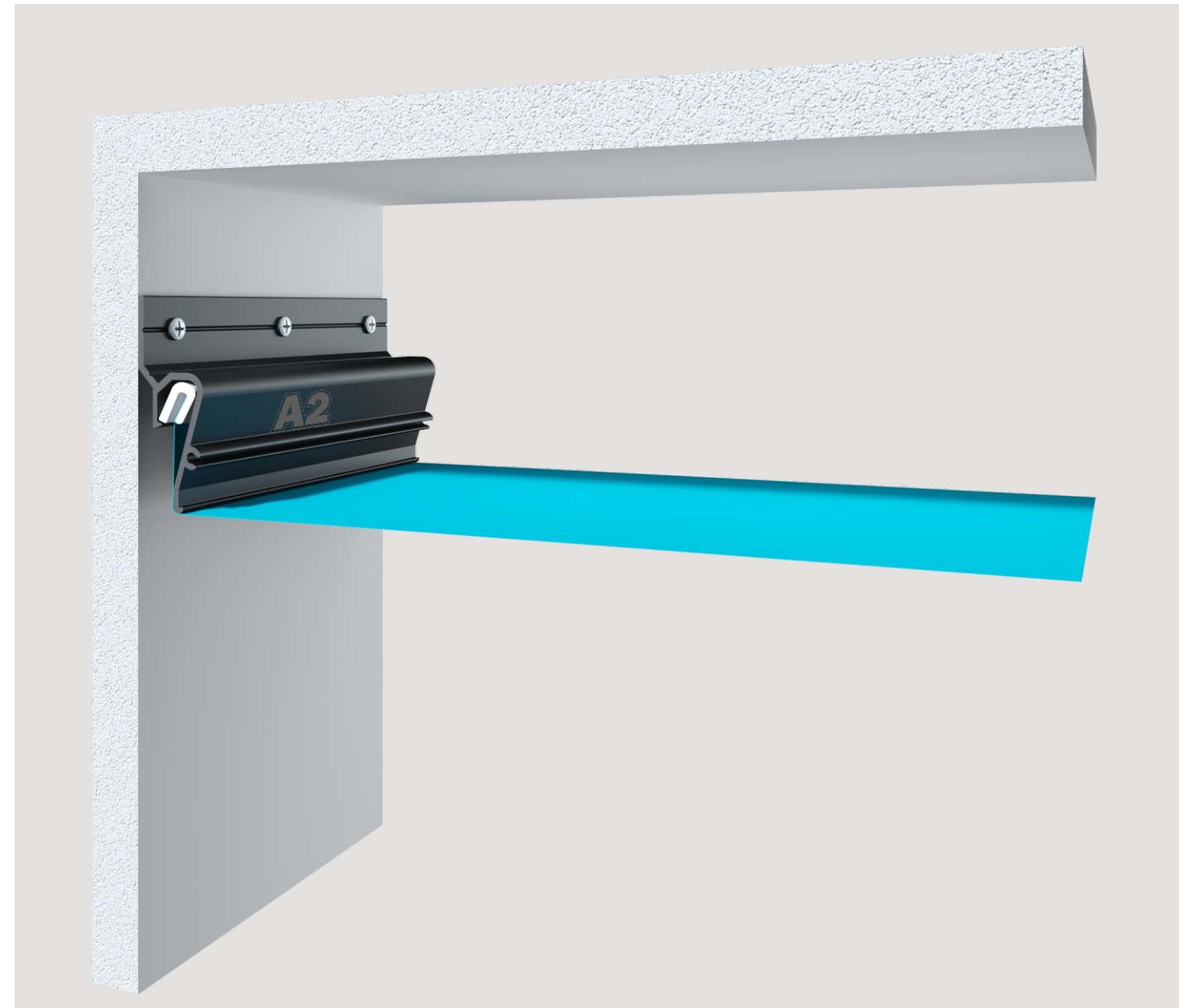
АЛФОРМ[®]
производство алюминиевого профиля



Алюминиевый профиль для монтажа натяжного потолка без вставки с тенью зазором

- Теневой зазор – 7,5 мм
- Без вставки
- Соединение профилей между собой стыковочными штифтами (гвоздями) 2,5 мм

Длина профиля – 2 метра



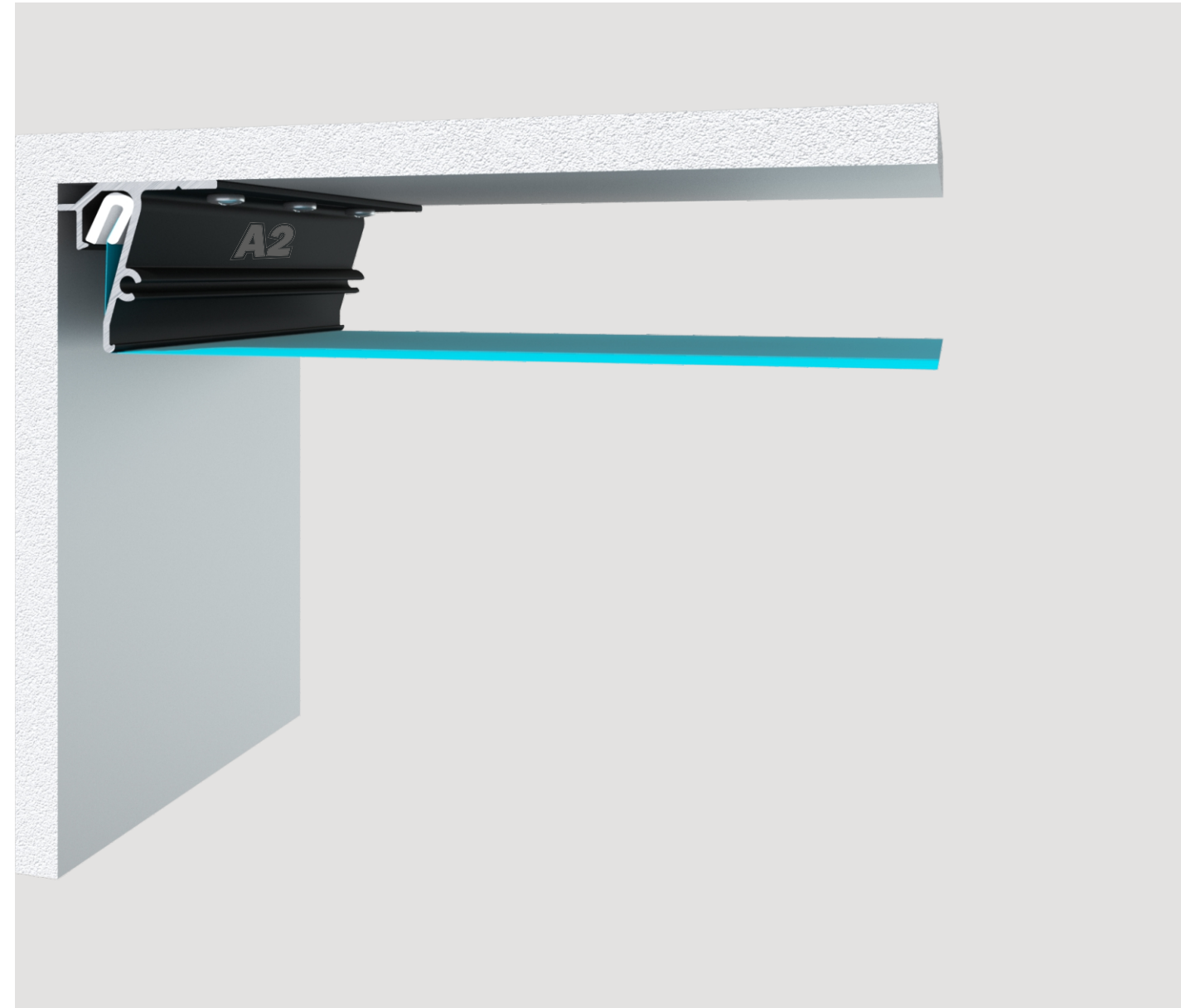
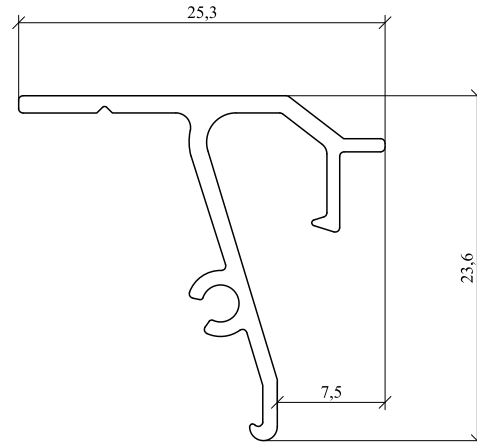
Разработано совместно с компанией **ALTEZA**[™] CEILING SYSTEMS

Delta потолочный

для теневого зазора



АЛФОРМ[®]
производство алюминиевого профиля



Алюминиевый потолочный профиль для монтажа натяжного потолка без вставки с теньвым зазором

- Теневой зазор – 7,5 мм
- Крепление к потолку
- Без вставки
- Соединение профилей между собой стыковочными штифтами (гвоздями) 2,5 мм

Длина профиля – 2 метра

Разработано совместно с компанией  **ALTEZA**[™] CEILING SYSTEMS



Delta

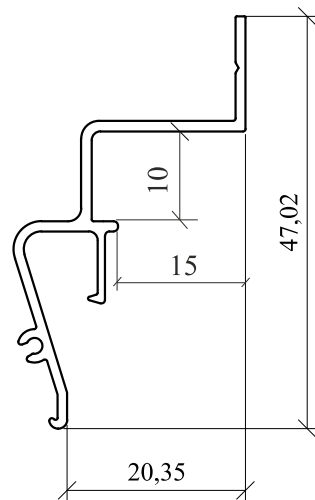
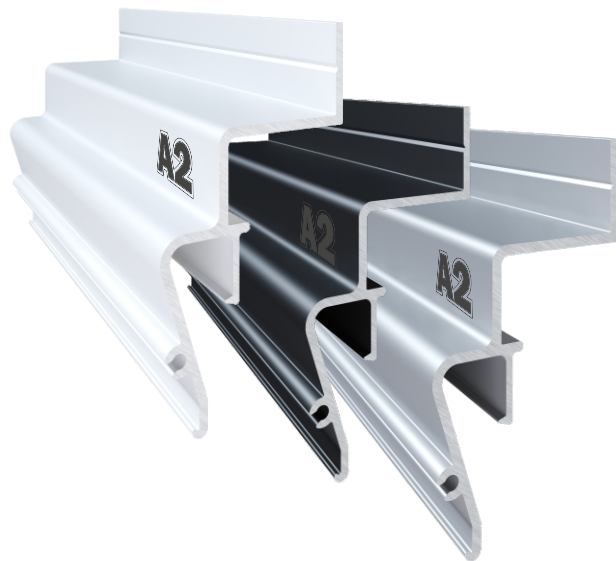


Contour Pro

«парящий потолок»



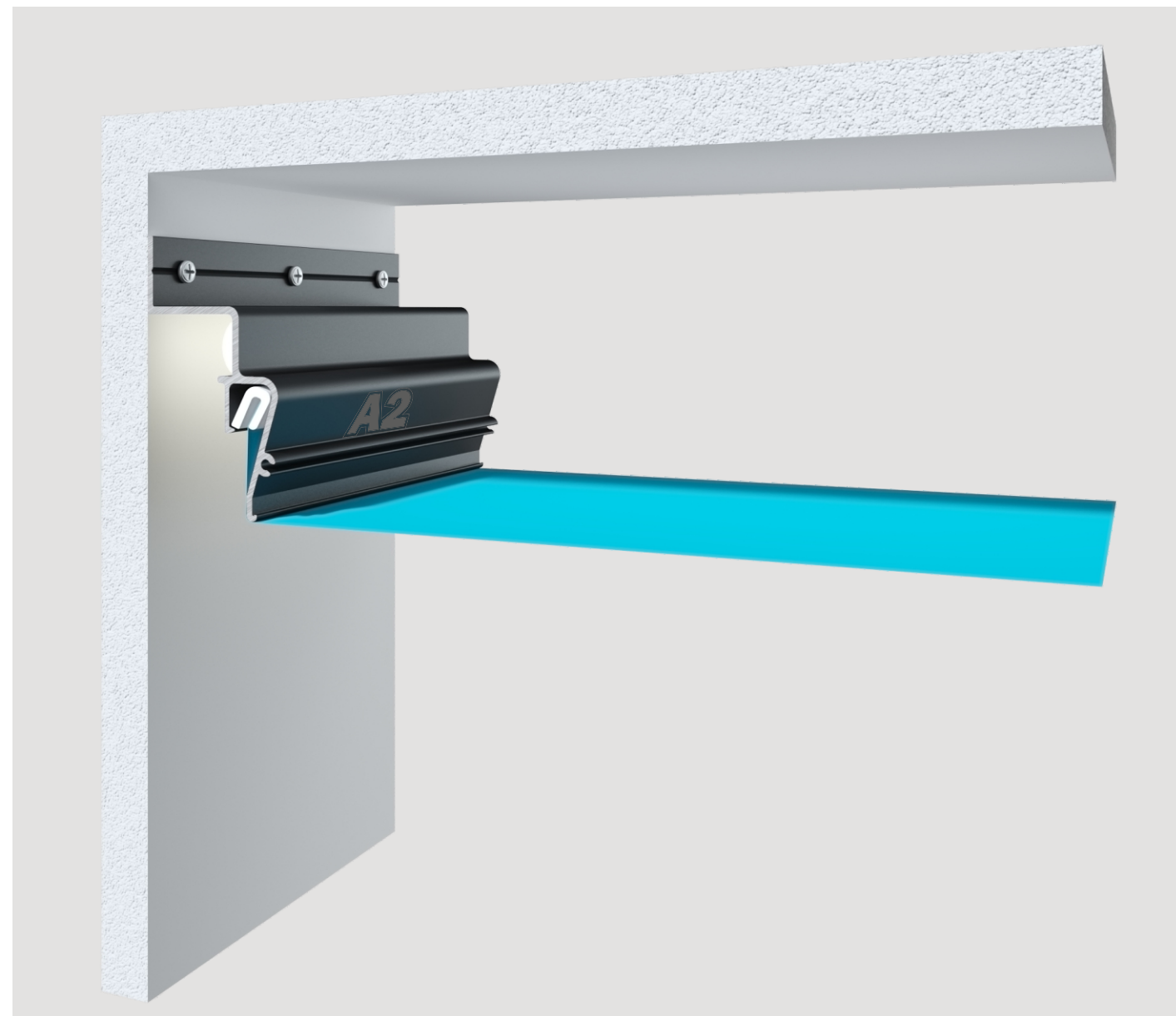
АЛФОРМ®
производство алюминиевого профиля



Алюминиевый профиль для контурной подсветки по технологии «Парящий потолок»

- Цвет: белый/черный/неокрашенный
- Световой контур шириной – 20 мм
- LED-лента 8-10 мм
- Соединение профилей между собой стыковочными штифтами (гвоздями) 2,5 мм

Длина профиля – 2 метра



Разработано совместно с компанией  CEILING SYSTEMS ALTEZA™

Contour PRO

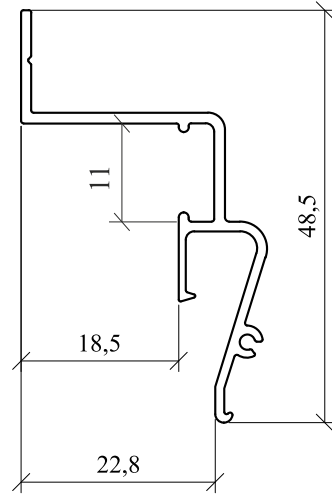


Contour PRO LED

«парящий со вставкой»



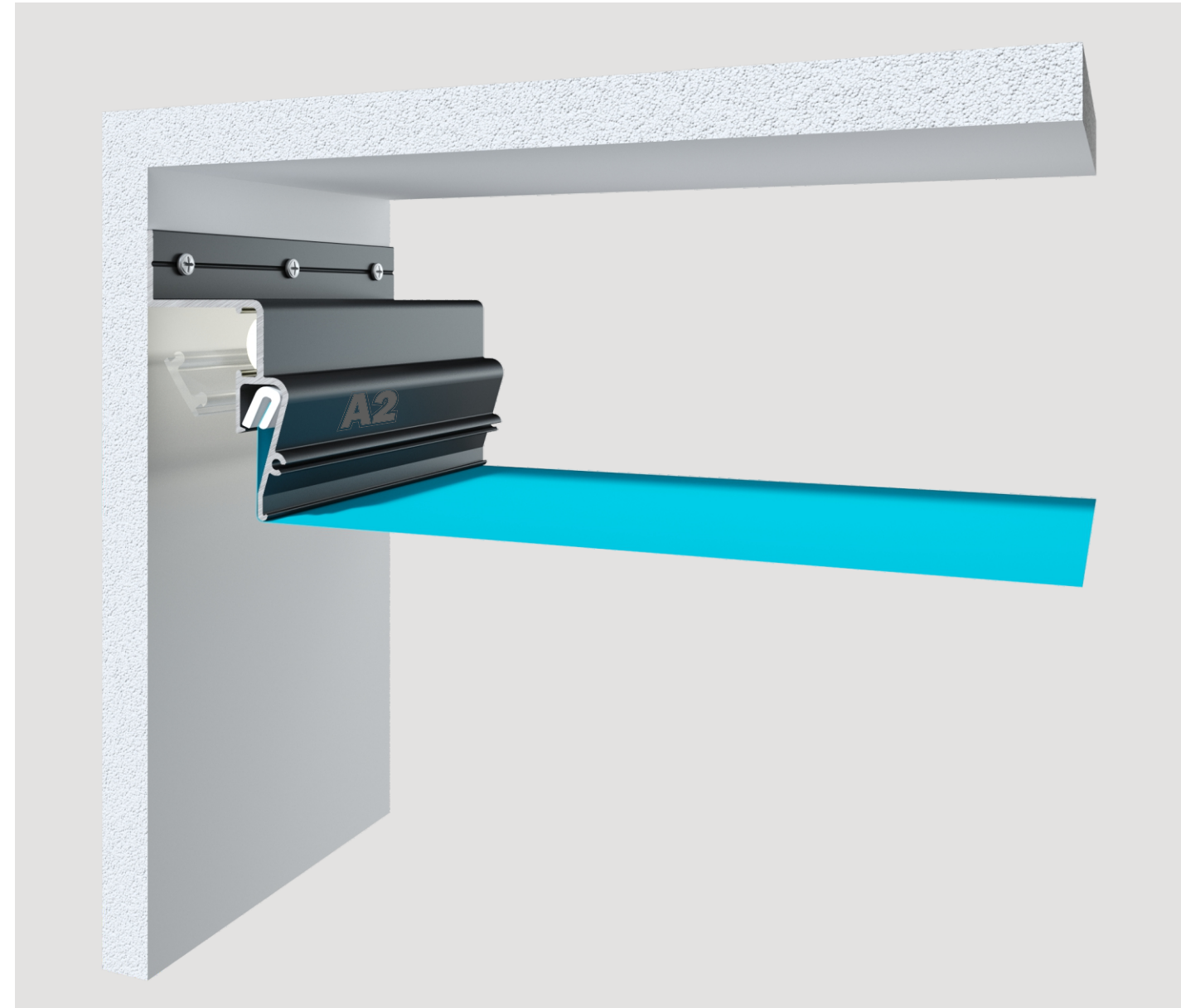
АЛФОРМ[®]
производство алюминиевого профиля



Алюминиевый профиль для контурной подсветки по технологии «Парящий потолок» для глянцевых стен

- Цвет: белый и черный
- Используется светорассеивающая вставка
- Световой контур шириной – 23 мм
- LED-лента 8-10 мм
- Соединение профилей между собой стыковочными штифтами (гвоздями) 2,5 мм

Длина профиля – 2 метра



Разработано совместно с компанией **ALTEZA**[™] CEILING SYSTEMS

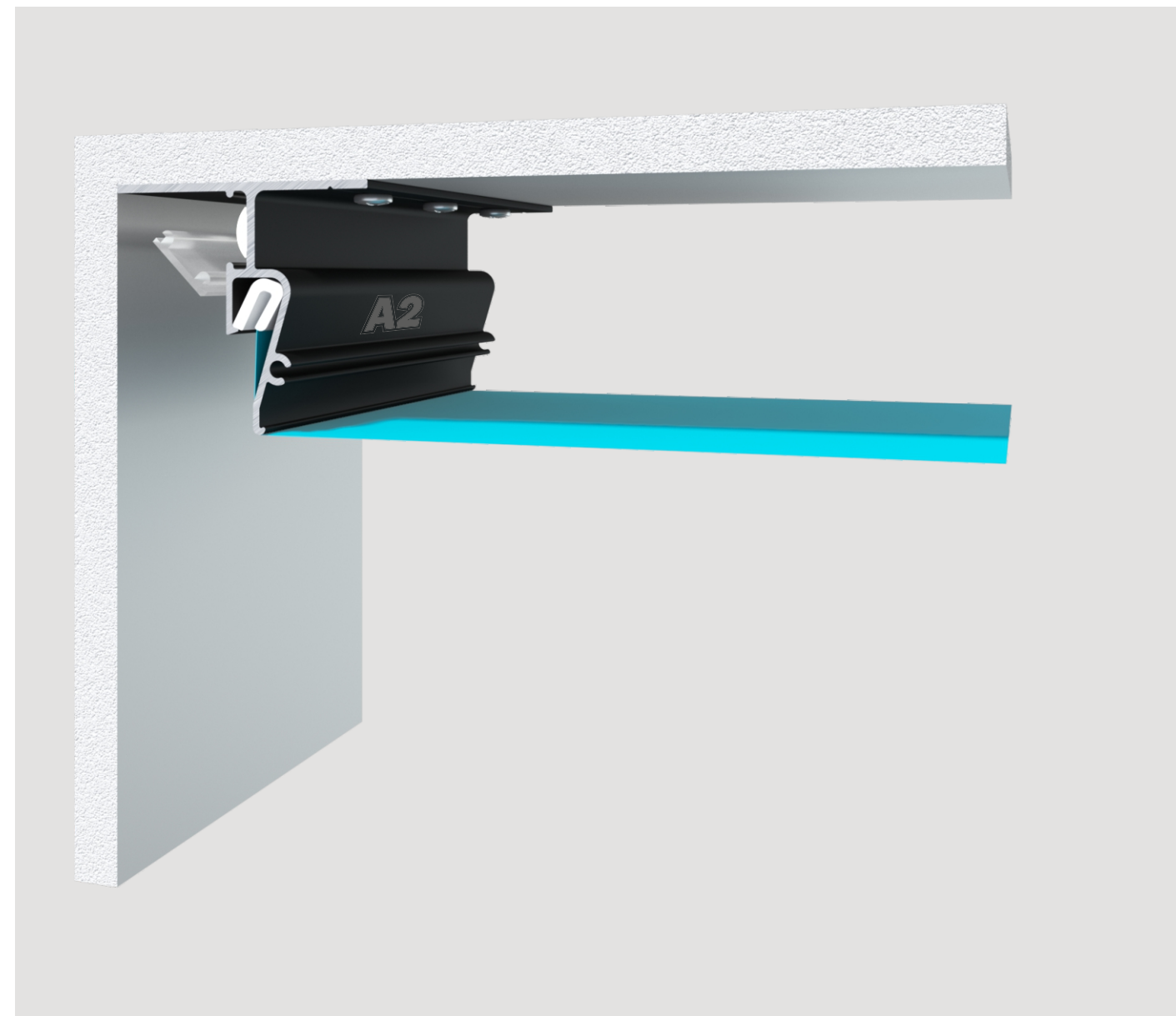
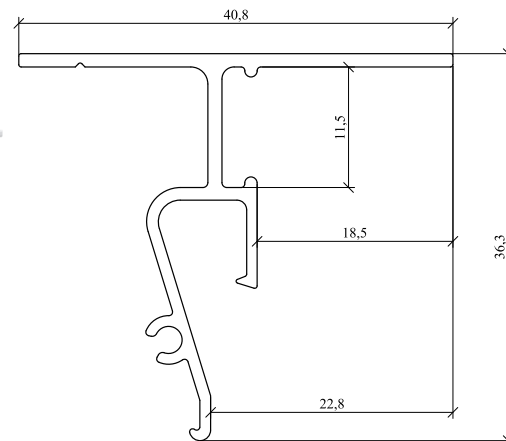
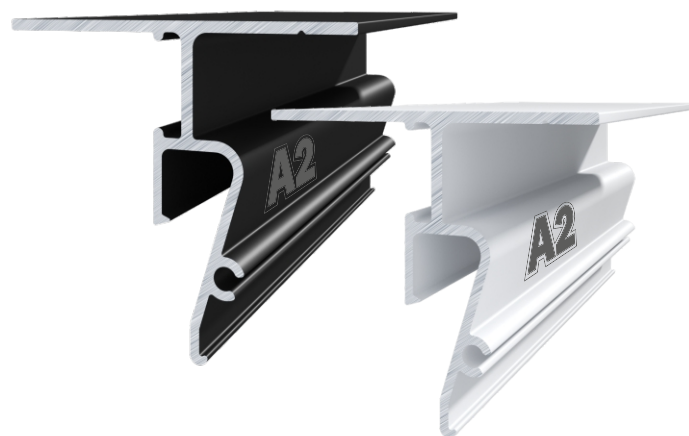
Contour PRO LED

ПОТОЛОЧНЫЙ

«парящий со вставкой»



АЛФОРМ[®]
производство алюминиевого профиля



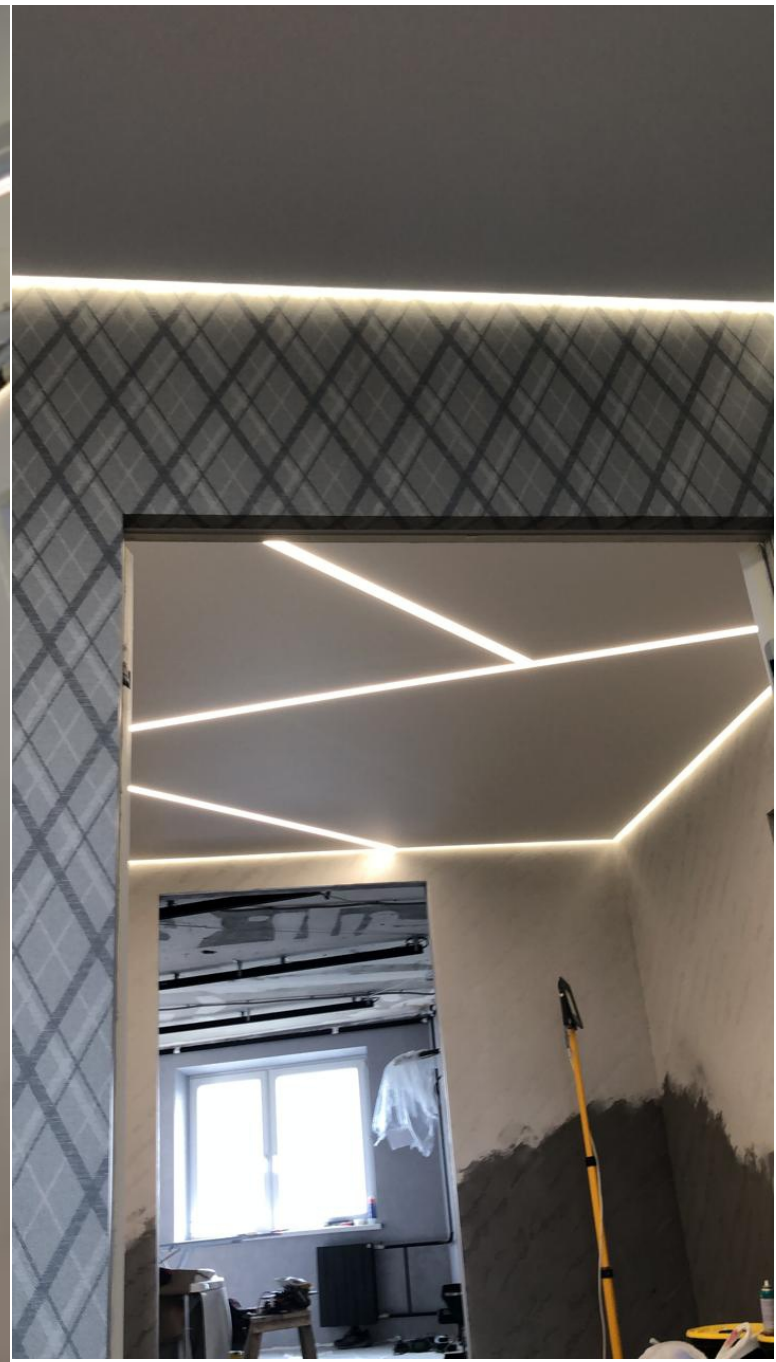
Алюминиевый потолочный профиль для контурной подсветки по технологии «Парящий потолок» для глянцевых стен

- Цвет: белый и черный
- Крепление к потолку
- Используется светорассеивающая вставка
- Световой контур шириной – 23 мм
- LED-лента 8-10 мм
- Соединение профилей между собой стыковочными штифтами (гвоздями) 2,5 мм

Длина профиля – 2 метра

Разработано совместно с компанией  **ALTEZA**[™] CEILING SYSTEMS

Contour PRO LED



Contour PRO LED



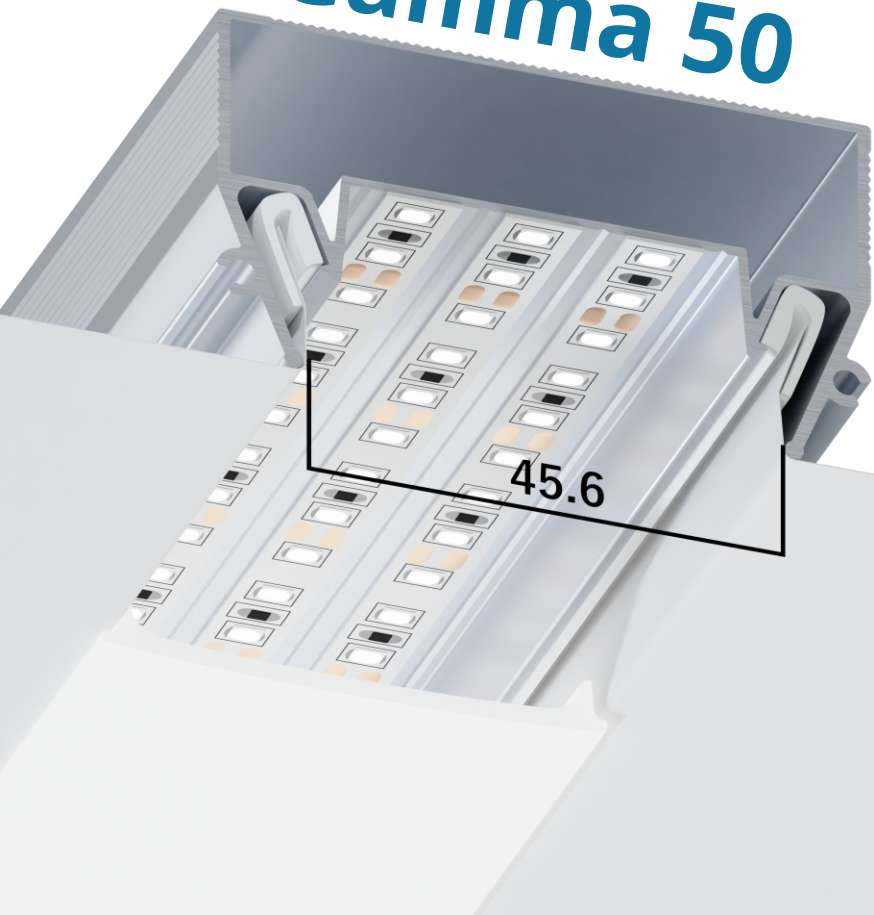
Gamma

«СВЕТОВЫЕ ЛИНИИ»



АЛФОРМ[®]
производство алюминиевого профиля

Gamma 50



45.6

Gamma 35



31

Gamma 20



17.1

Gamma 10

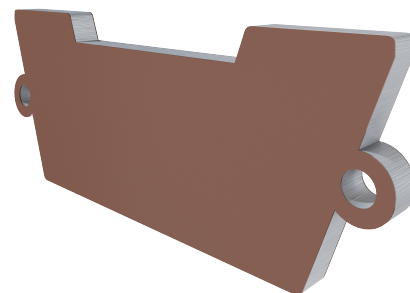


7.5

Алюминиевые профили для «Световой линии» разной ширины свечения

- Дополнительно используется светорассеивающая вставка ПВХ или поликарбонат
- Соединение профилей между собой стыковочными штифтами (гвоздями) 2,5 мм

Длина профиля – 2 метра



Торцевые заглушки

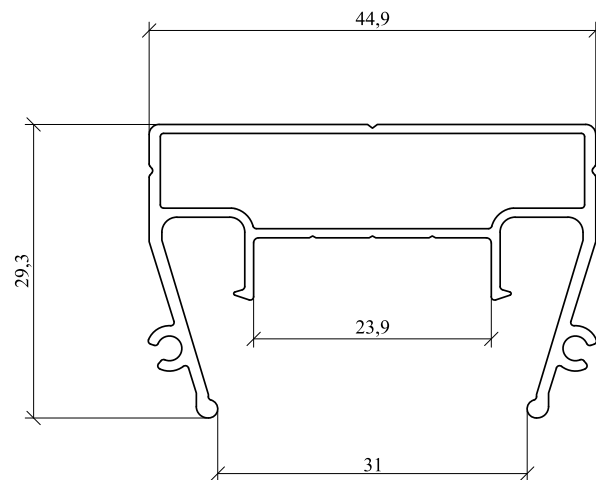
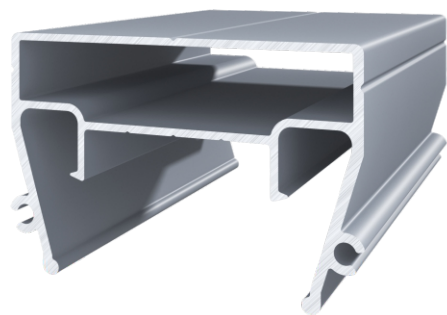
Разработано совместно с компанией  **ALTEZA**[™] CEILING SYSTEMS

Gamma 35 Lite

«СВЕТОВАЯ ЛИНИЯ»



АЛФОРМ[®]
производство алюминиевого профиля



Светорассеивающая вставка с черной окантовкой
для Gamma 35 и Gamma 35 Lite

Алюминиевый профиль для «Световой линии» шириной
свечения 31 мм

- Уменьшенная высота профиля
 - Дополнительно используется светорассеивающая вставка
 - ПВХ или поликарбонат, с черной окантовкой
- Соединение профилей между собой стыковочными
штифтами (гвоздями) 2,5 мм

Длина профиля – 2 метра



Разработано совместно с компанией  CEILING SYSTEMS
ALTEZA[™]

Gamma



Gamma 35



Gamma 50

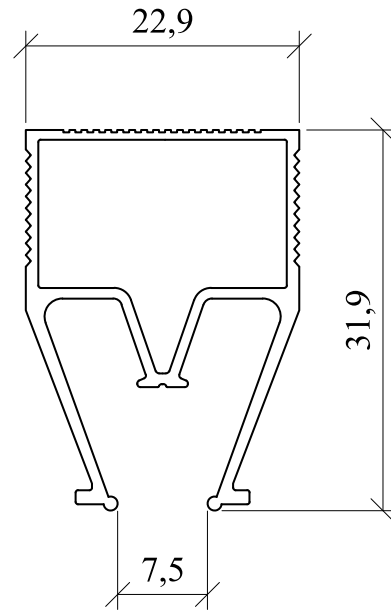
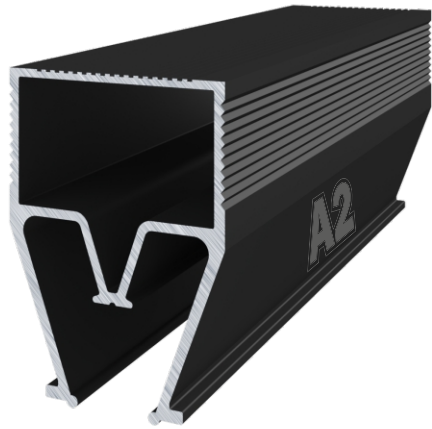


Gamma 10

«теневого разделитель»



АЛФОРМ[®]
производство алюминиевого профиля



Алюминиевый профиль Теневого разделитель 7,5 мм

- Цвет: черный
- Без вставки
- Ширина теневого зазора 7,5 мм

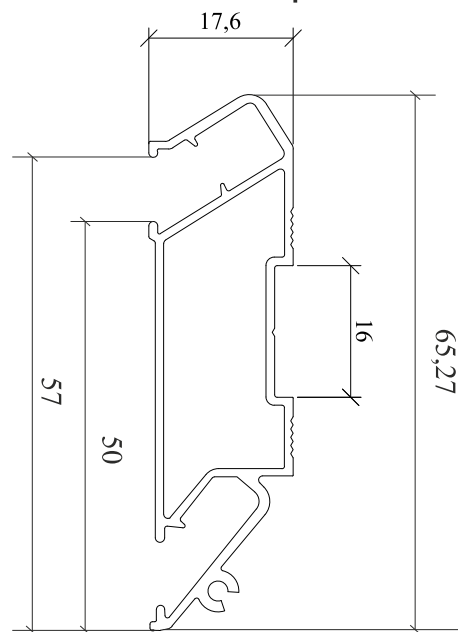
Длина профиля – 2 метра



Разработано совместно с компанией  **ALTEZA**[™] CEILING SYSTEMS

Sigma Plus

для ниш под ПВХ карнизы

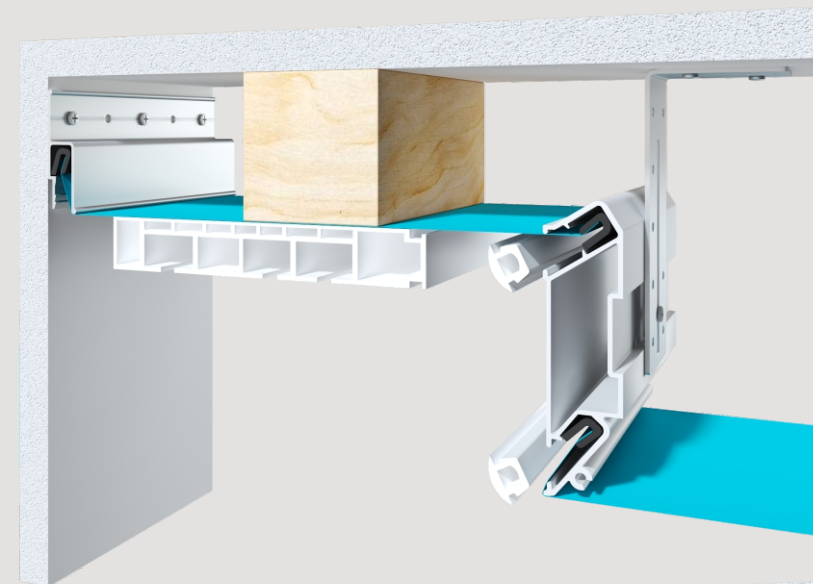


Алюминиевый профиль для прямоугольных и криволинейных ниш под ПВХ-карнизы

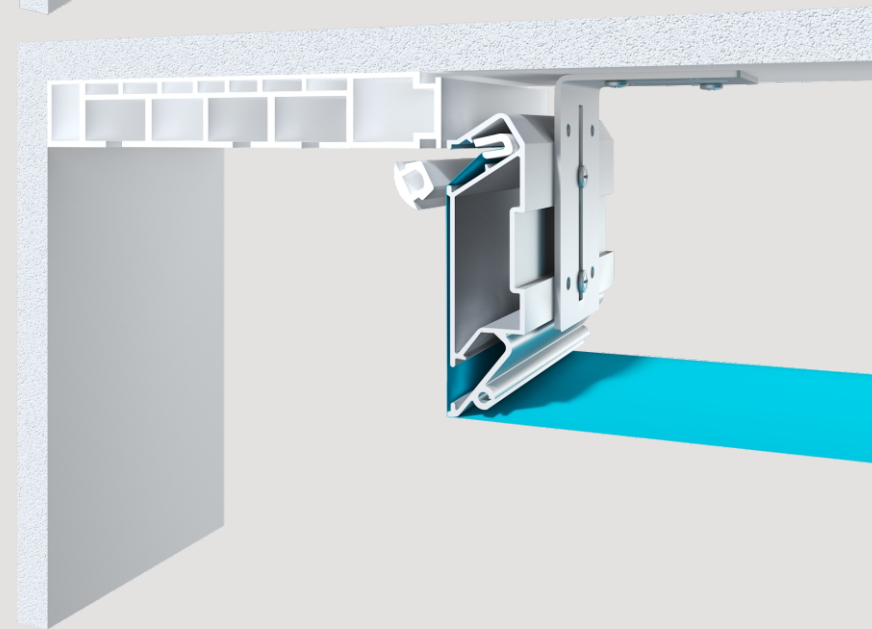
- Цвет: белый и неокрашенный
- Высота перехода уровня – 57 мм
- Соединение профилей между собой стыковочными штифтами (гвоздями) 2,5 мм и алюминиевой шиной
- Дополнительно используется Бампер черный или белый или вставка для разделительных профилей размером 7,5 мм

Длина профиля – 2 метра

**Бампер
белый**

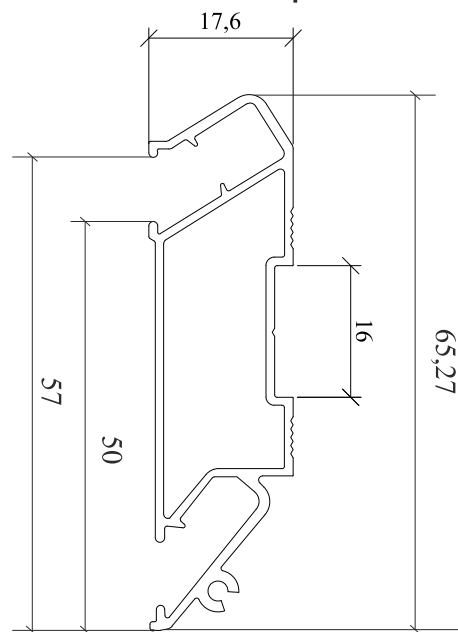
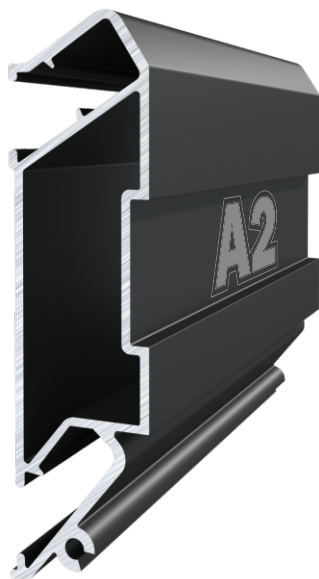


**Бампер
черный**



Sigma Plus

для ниш под ПВХ карнизы



Алюминиевый профиль для прямоугольных и криволинейных ниш под ПВХ-карнизы

- Цвет: черный
- Высота перехода уровня – 57 мм
- Соединение профилей между собой стыковочными штифтами (гвоздями) 2,5 мм и алюминиевой шиной
- Дополнительно используется Бампер черный или белый или вставка для разделительных профилей размером 7,5 мм

Длина профиля – 2 метра



АЛФОРМ[®]
производство алюминиевого профиля



Разработано совместно с компанией  CEILING SYSTEMS **ALTEZA**[™]

Sigma Plus

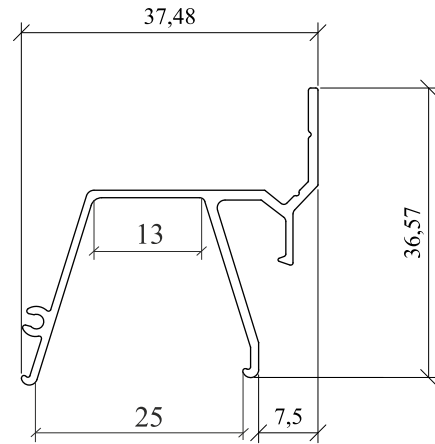
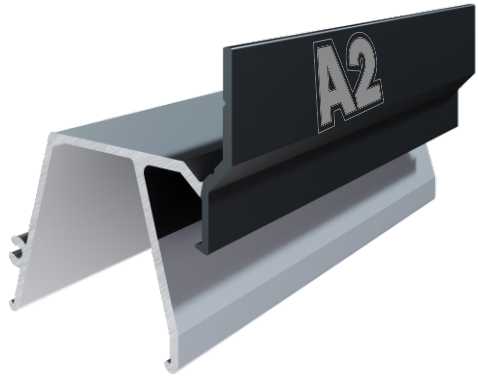


Contour Classic

для теневого зазора и подсветки



АЛФОРМ[®]
производство алюминиевого профиля



Алюминиевый профиль для монтажа натяжного потолка с теньвым зазором и подсветкой через полотно

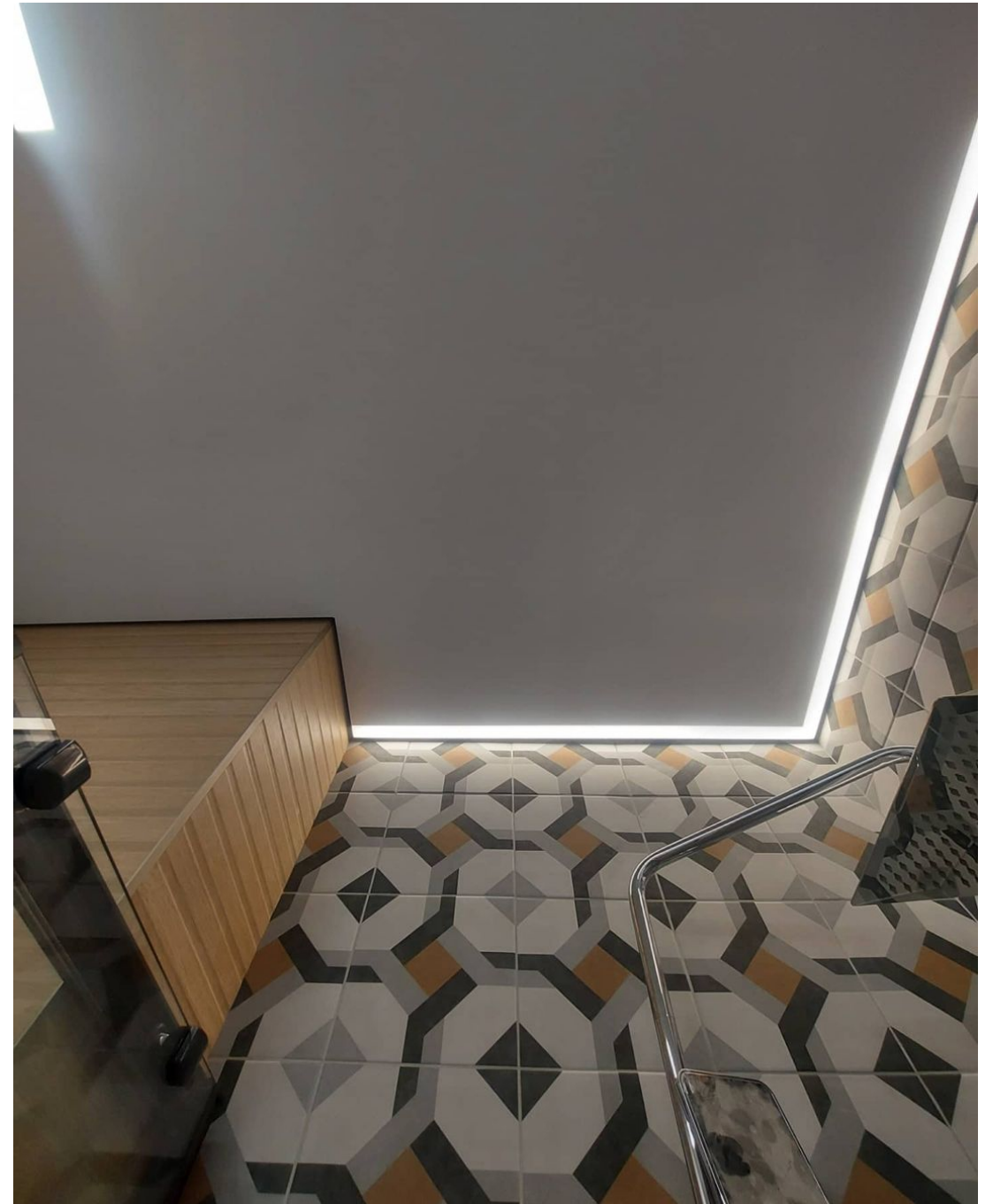
- Теневой зазор – 7,5 мм
- Световой контур шириной – 25 мм
- LED-лента 8-10 мм
- Соединение профилей между собой стыковочными штифтами (гвоздями) 2,5 мм

Длина профиля – 2 метра



Разработано совместно с компанией  **ALTEZA**[™] CEILING SYSTEMS

Contour Classic

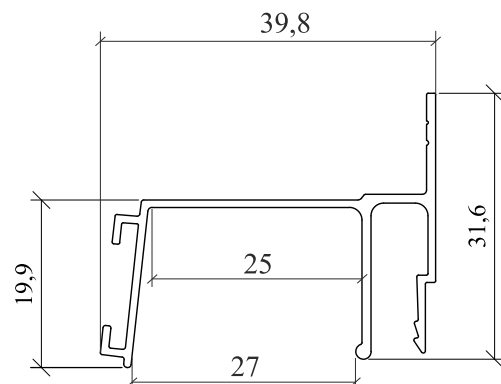
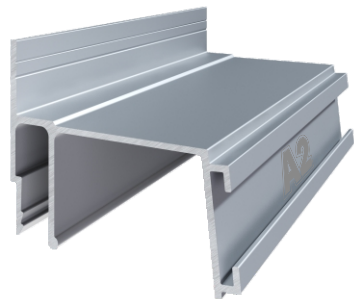


Contour

для контурной подсветки



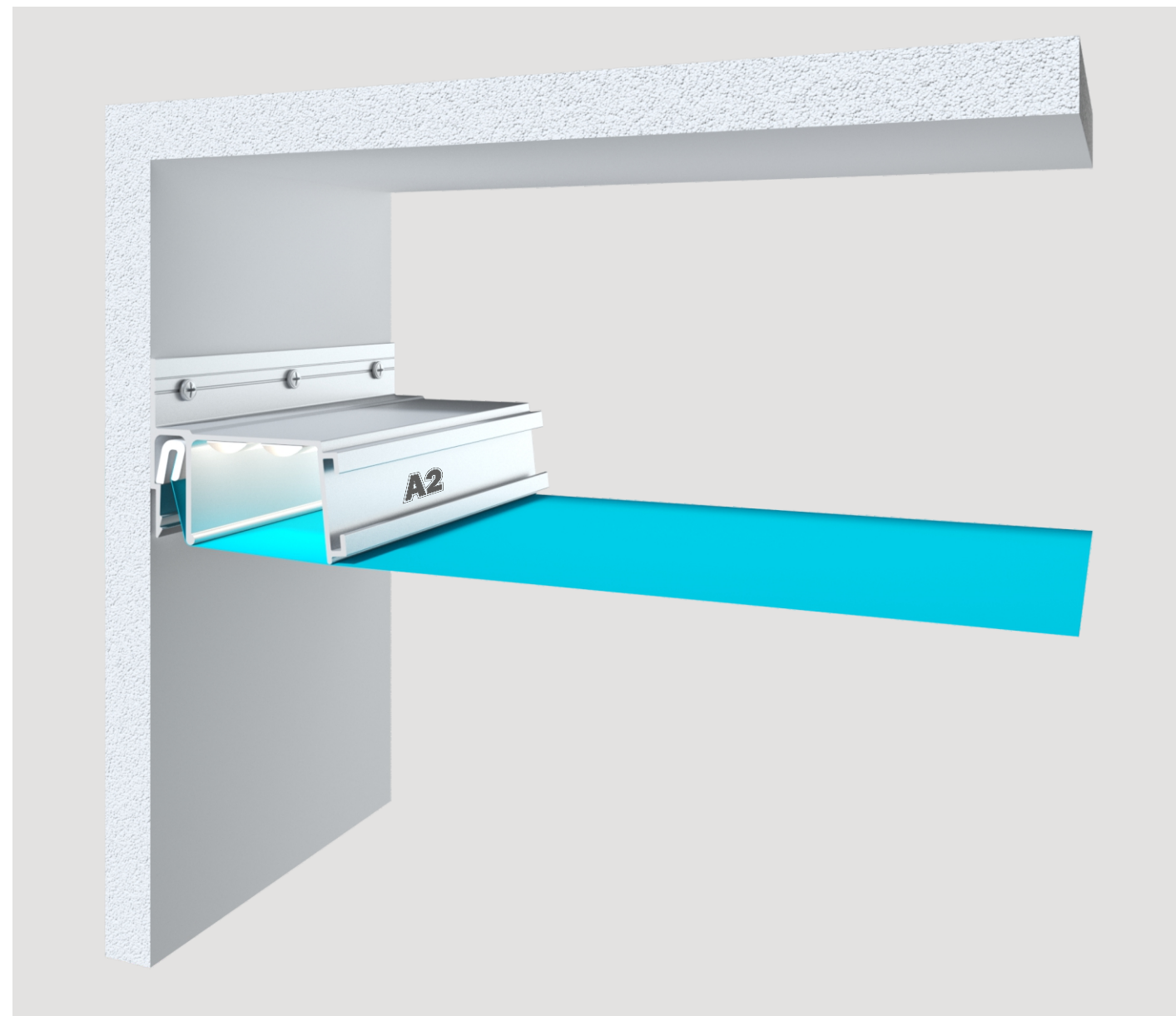
АЛФОРМ[®]
производство алюминиевого профиля



Алюминиевый профиль для контурной подсветки через полотно вдоль стен

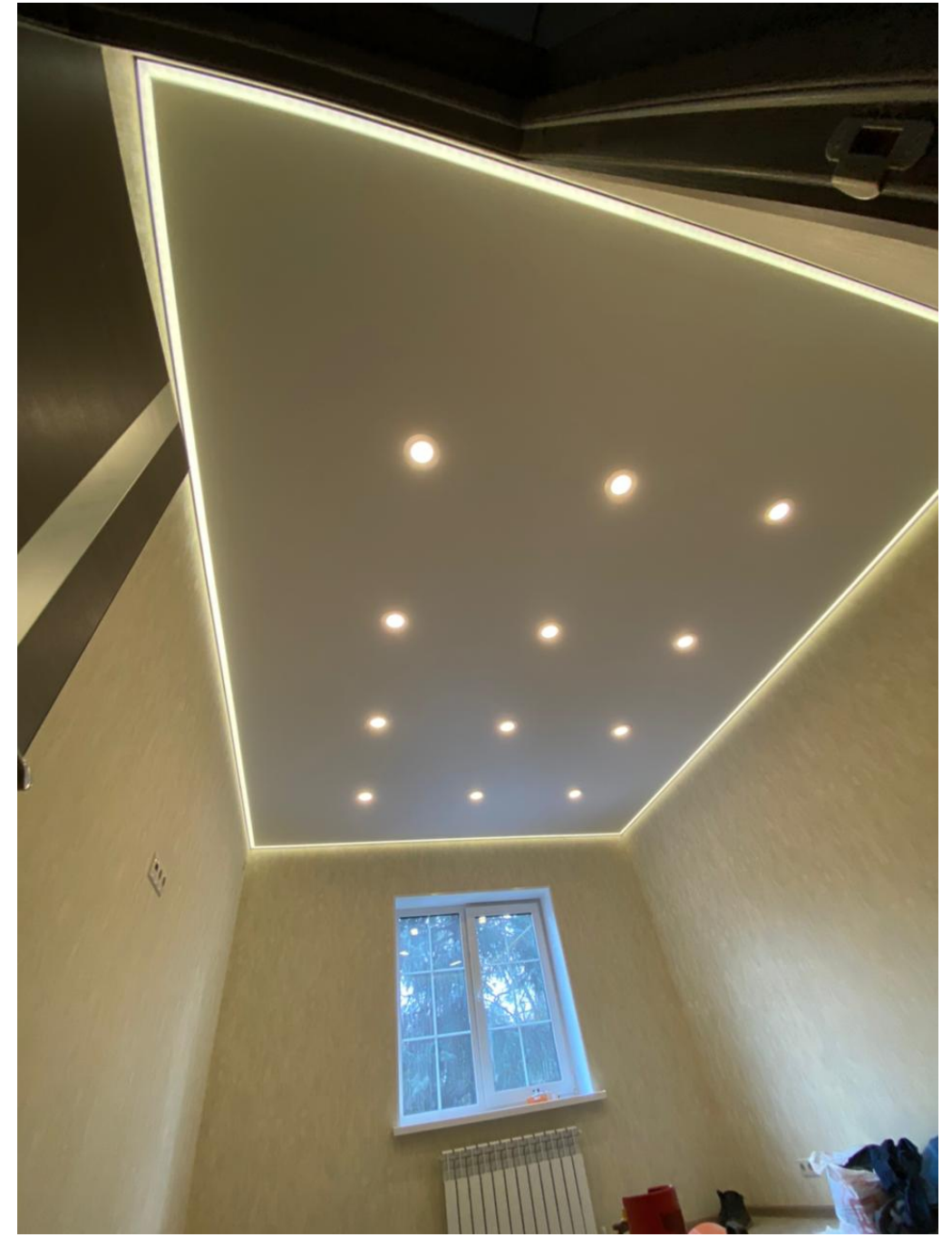
- Световой контур шириной – 27 мм
- LED-лента 8-10 мм
- Соединение профилей между собой алюминиевой шиной

Длина профиля – 2 метра



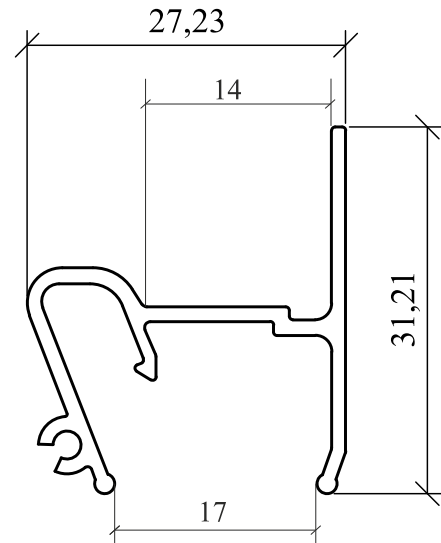
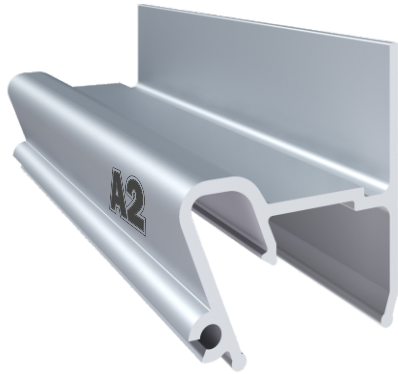
Разработано совместно с компанией  CEILING SYSTEMS **ALTEZA**[™]

Contour



Respect ST

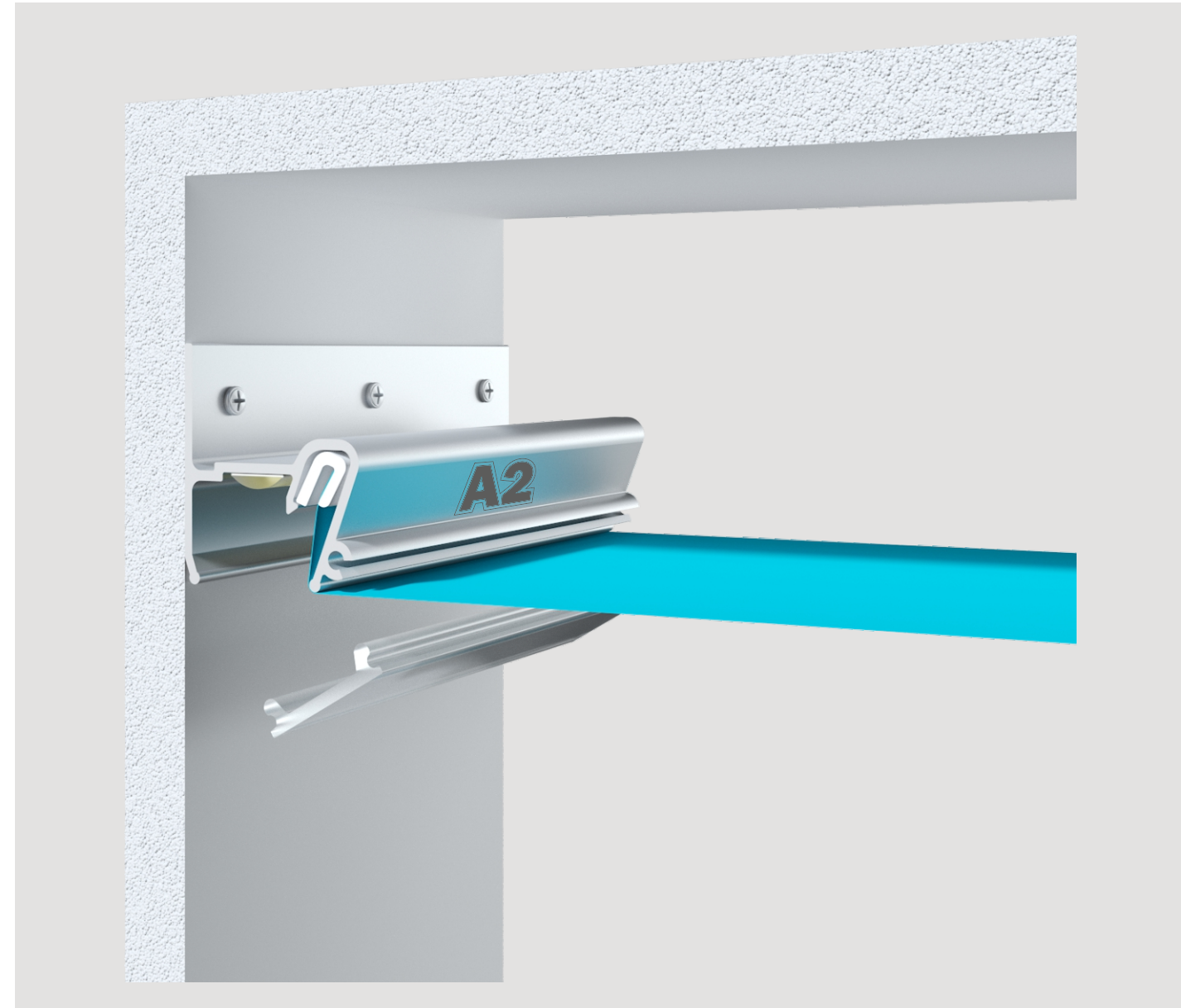
для контурной подсветки



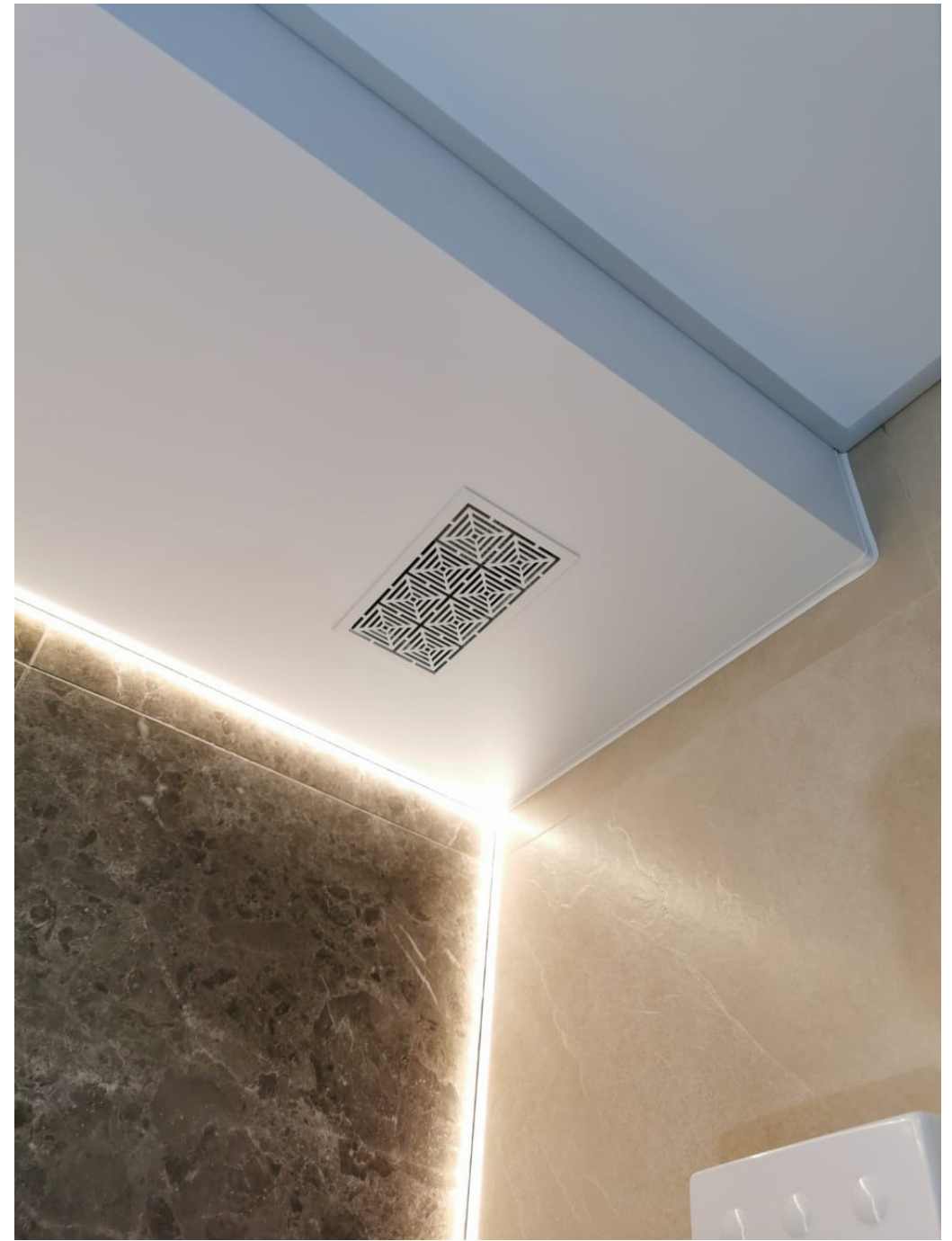
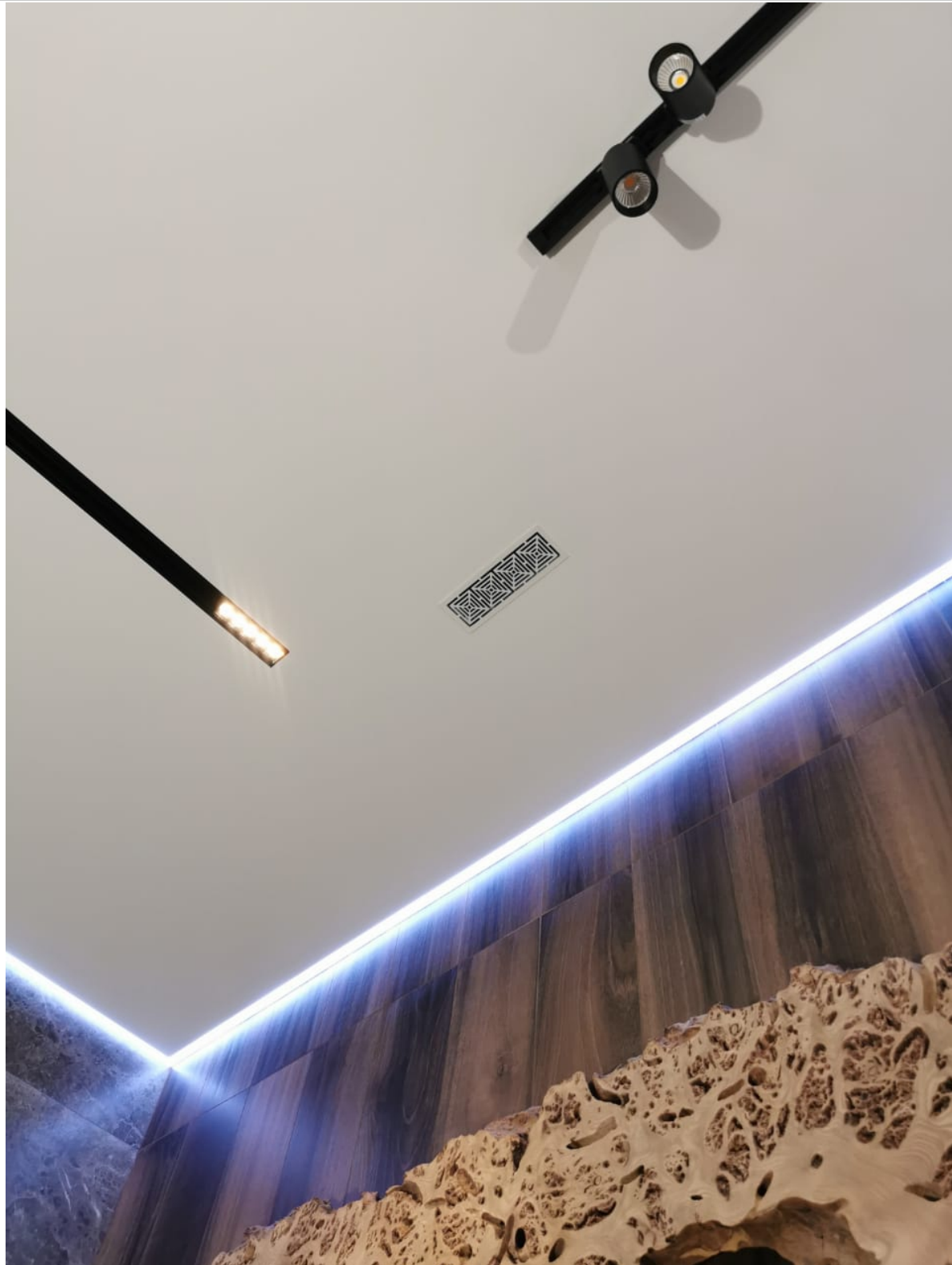
Алюминиевый профиль для контурной подсветки через светорассеивающую вставку вдоль стен

- Световой контур шириной – 17 мм
- LED-лента 8-10 мм
- Соединение профилей между собой стыковочными штифтами (гвоздями) 2,5 мм
- Дополнительно используется светорассеивающая вставка с хвостиком

Длина профиля – 2 метра



Respect ST

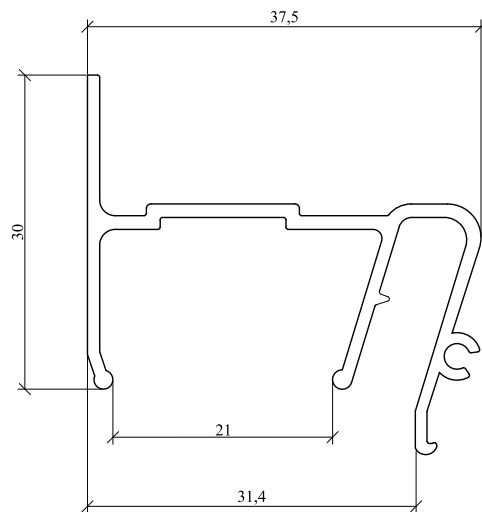
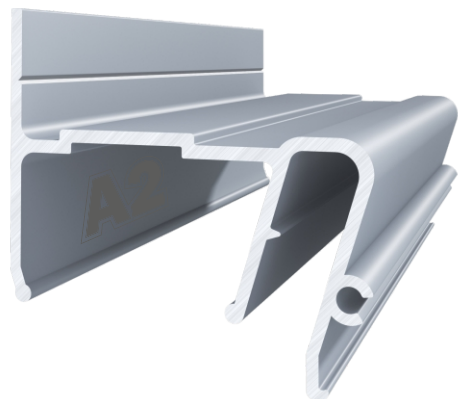


Step

для контурной подсветки



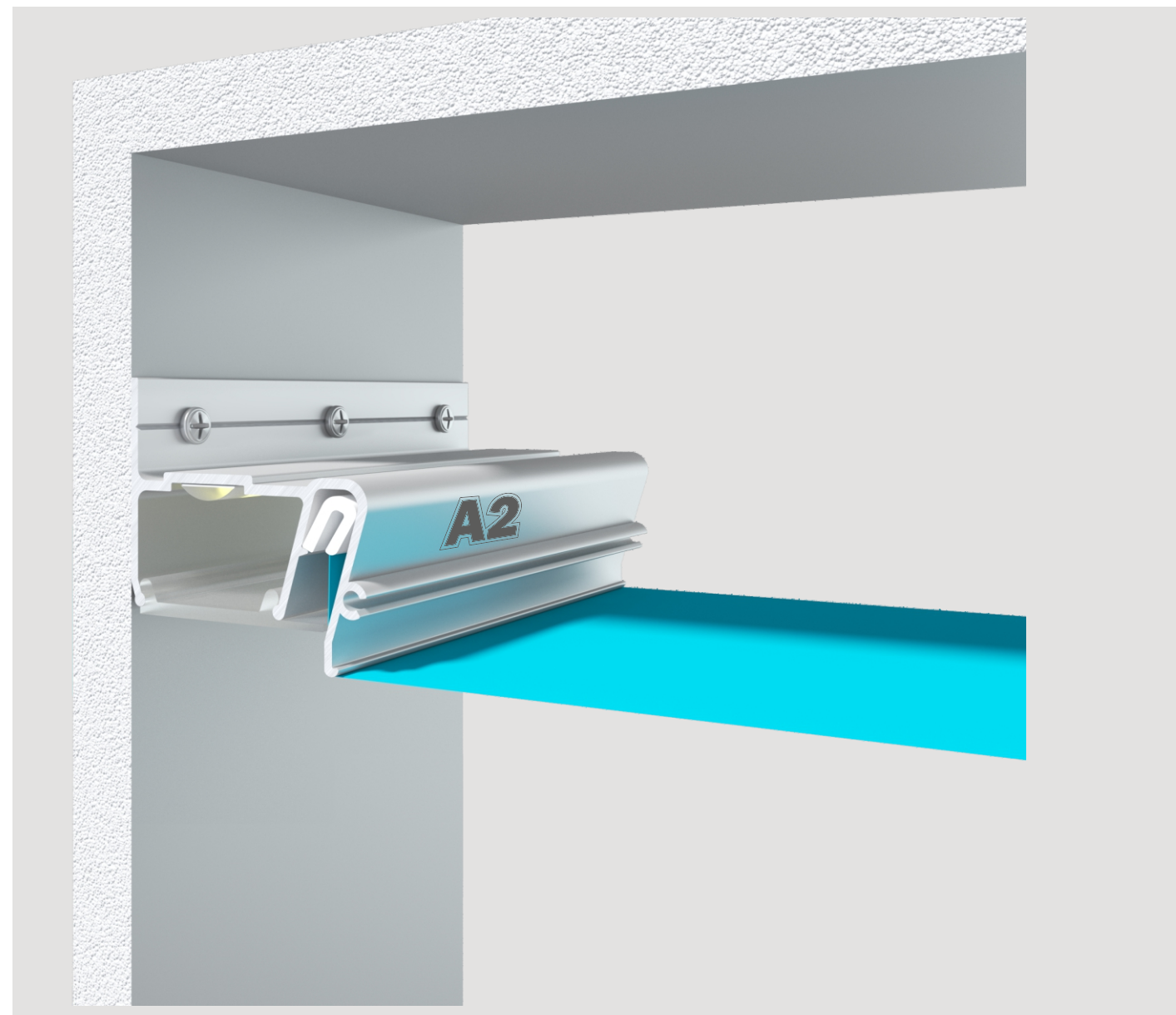
АЛФОРМ[®]
производство алюминиевого профиля



Алюминиевый профиль для контурной подсветки через светорассеивающую вставку вдоль стен

- Световой контур шириной – 21 мм
- LED-лента 8-10 мм
- Соединение профилей между собой стыковочными штифтами (гвоздями) 2,5 мм
- Дополнительно используется светорассеивающая вставка с хвостиком

Длина профиля – 2 метра



Разработано совместно с компанией  CEILING SYSTEMS **ALTEZA**[™]

Step

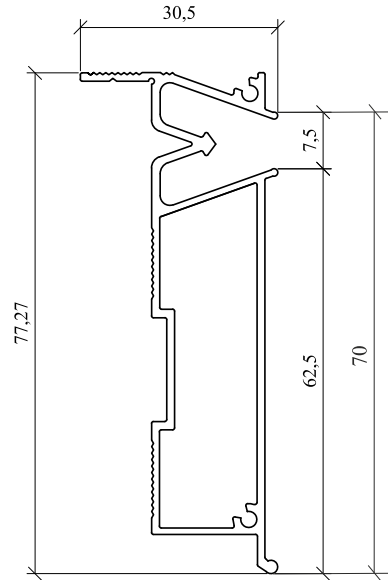


Optima 70

для перехода уровня



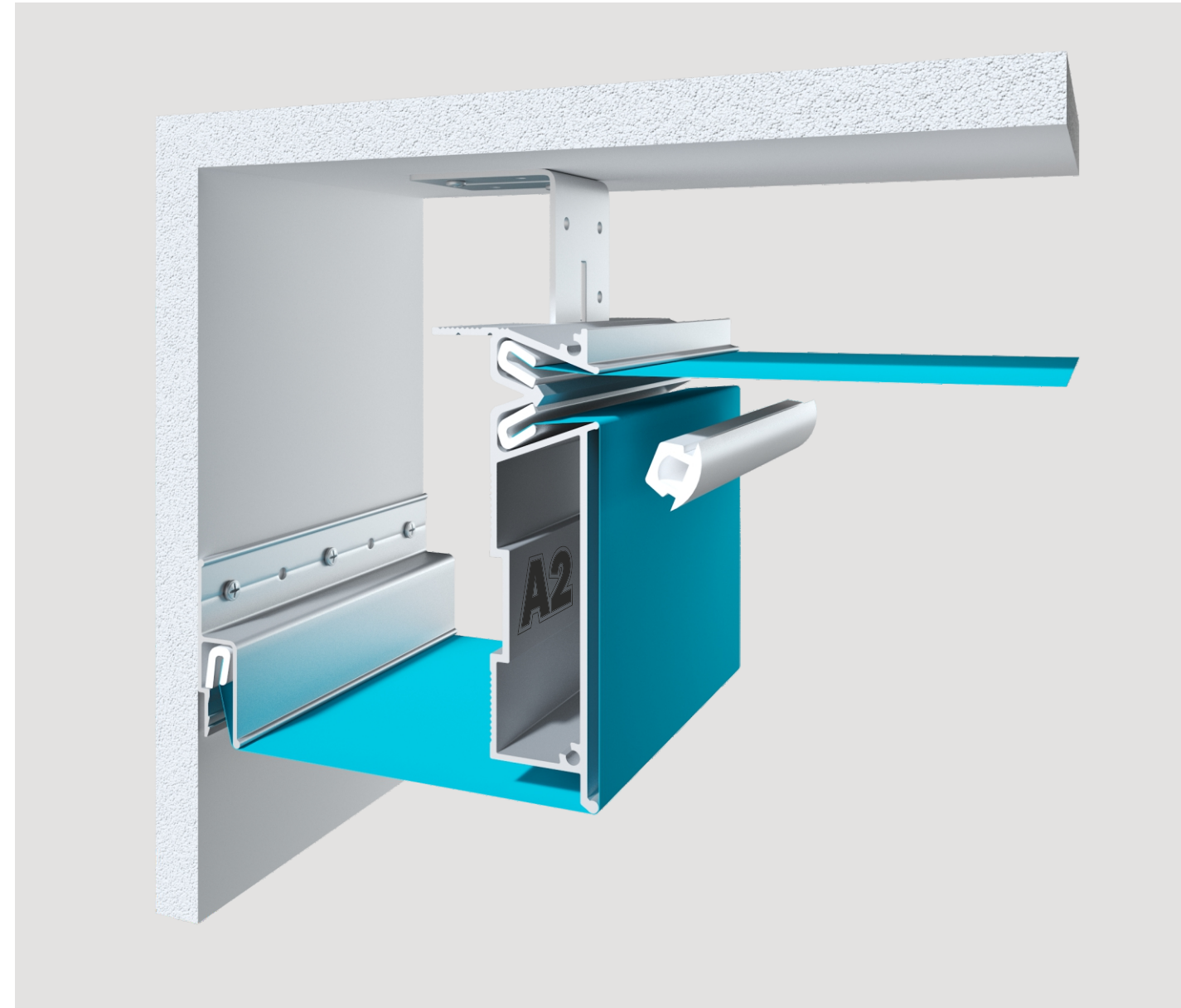
АЛФОРМ[®]
производство алюминиевого профиля



Алюминиевый профиль для ступенчатого перехода уровня и конструкций

- Высота перехода уровня – 70 мм
- Соединение профилей между собой стыковочными штифтами (гвоздями) 2,5 мм и алюминиевой шиной
- Дополнительно используется вставка для разделительных профилей размером 7,5 мм

Длина профиля – 2 метра



Разработано совместно с компанией  CEILING SYSTEMS **ALTEZA**[™]

Optima 70

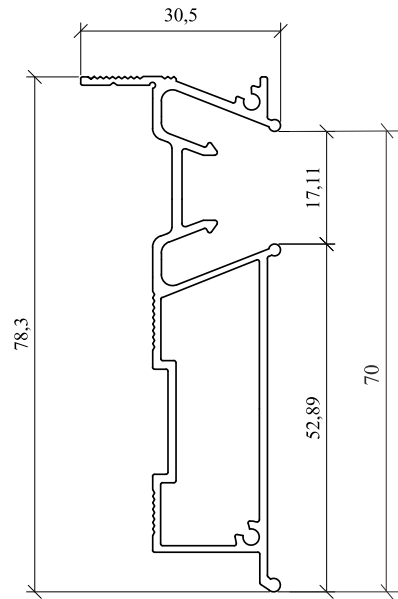


Optima LED 70

для перехода уровня с подсветкой



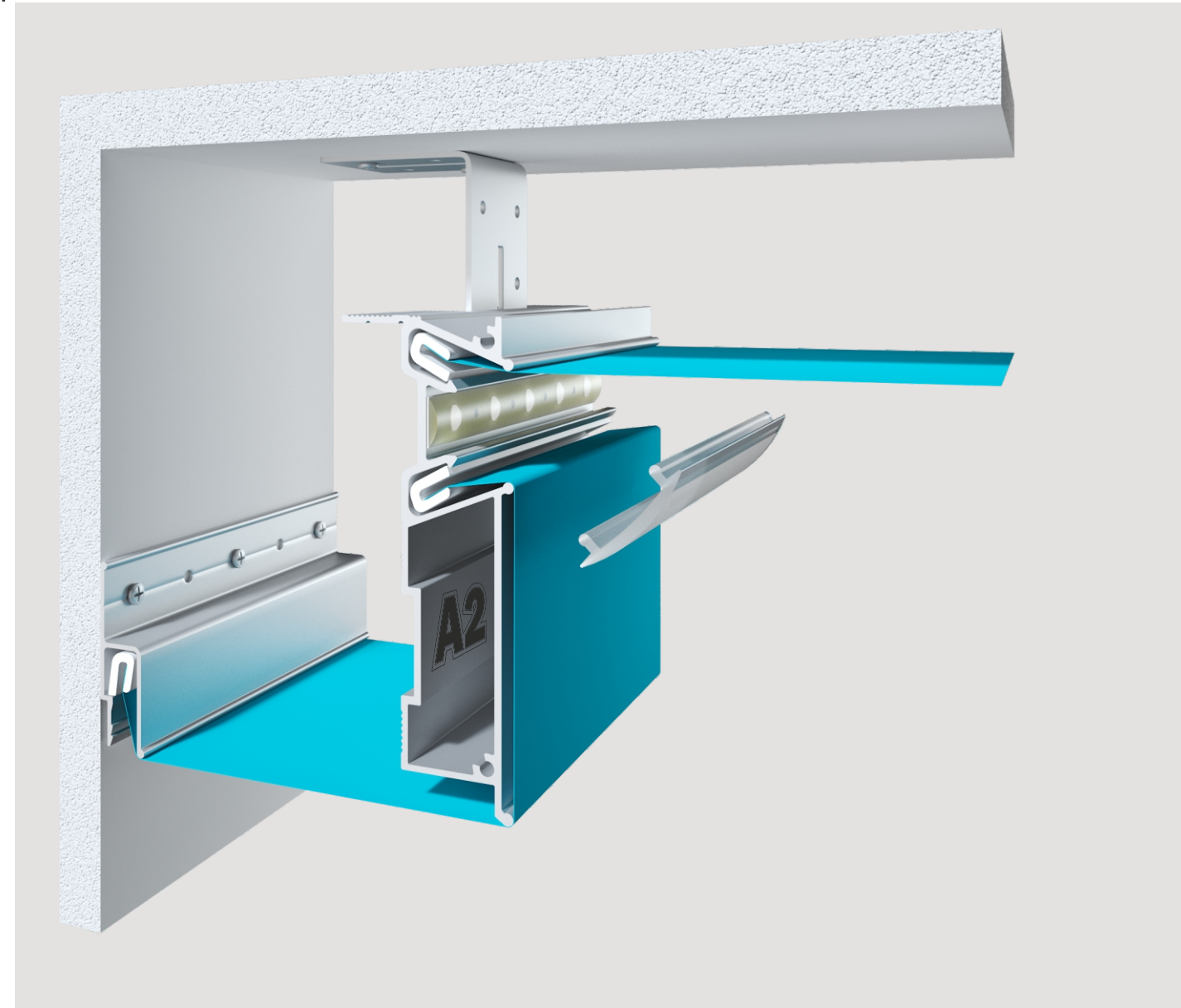
АЛФОРМ[®]
производство алюминиевого профиля



Алюминиевый профиль для ступенчатого перехода уровня и конструкций с боковой подсветкой

- Высота перехода уровня – 70 мм
- Световой контур шириной – 17 мм
- LED-лента 8-10 мм
- Соединение профилей между собой стыковочными штифтами (гвоздями) 2,5 мм и алюминиевой шиной
- Дополнительно используется светорассеивающая вставка

Длина профиля – 2 метра



Разработано совместно с компанией **ALTEZA**[™] CEILING SYSTEMS

Optima LED 70

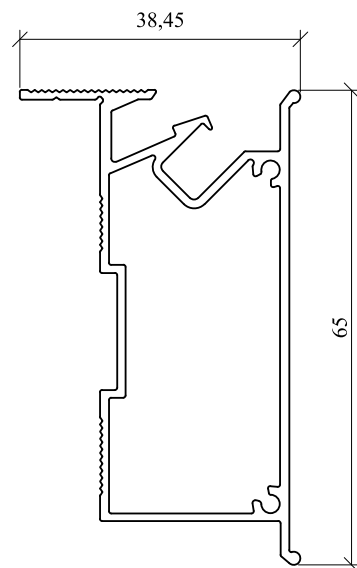


Duplex

для бесщелевого перехода уровня



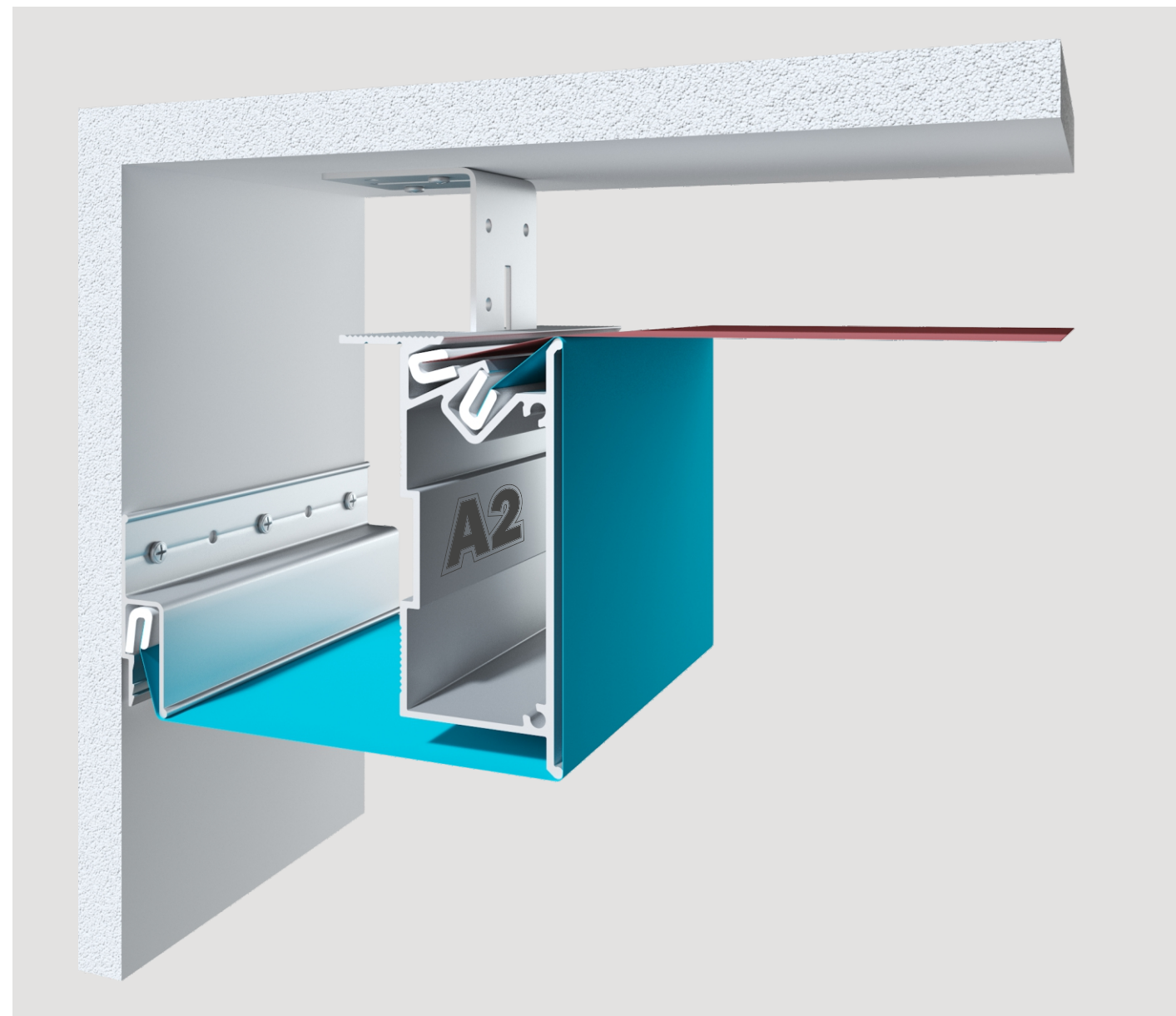
АЛФОРМ[®]
производство алюминиевого профиля



Алюминиевый профиль для монтажа бесщелевого перехода уровня и конструкций

- Высота перехода уровня – 65 мм
- Соединение профилей между собой стыковочными штифтами (гвоздями) 2,5 мм и алюминиевой шиной

Длина профиля – 2 метра



Разработано совместно с компанией  **ALTEZA**[™] CEILING SYSTEMS

Duplex

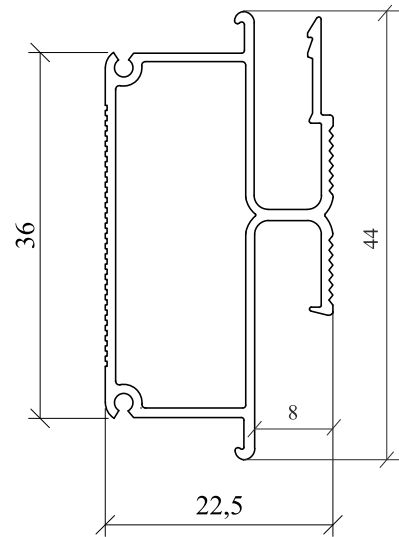
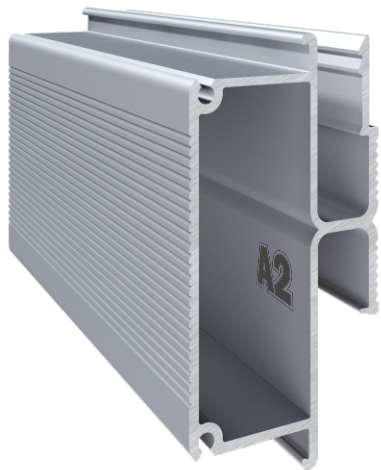


Double Box

для монтажа к керамограниту



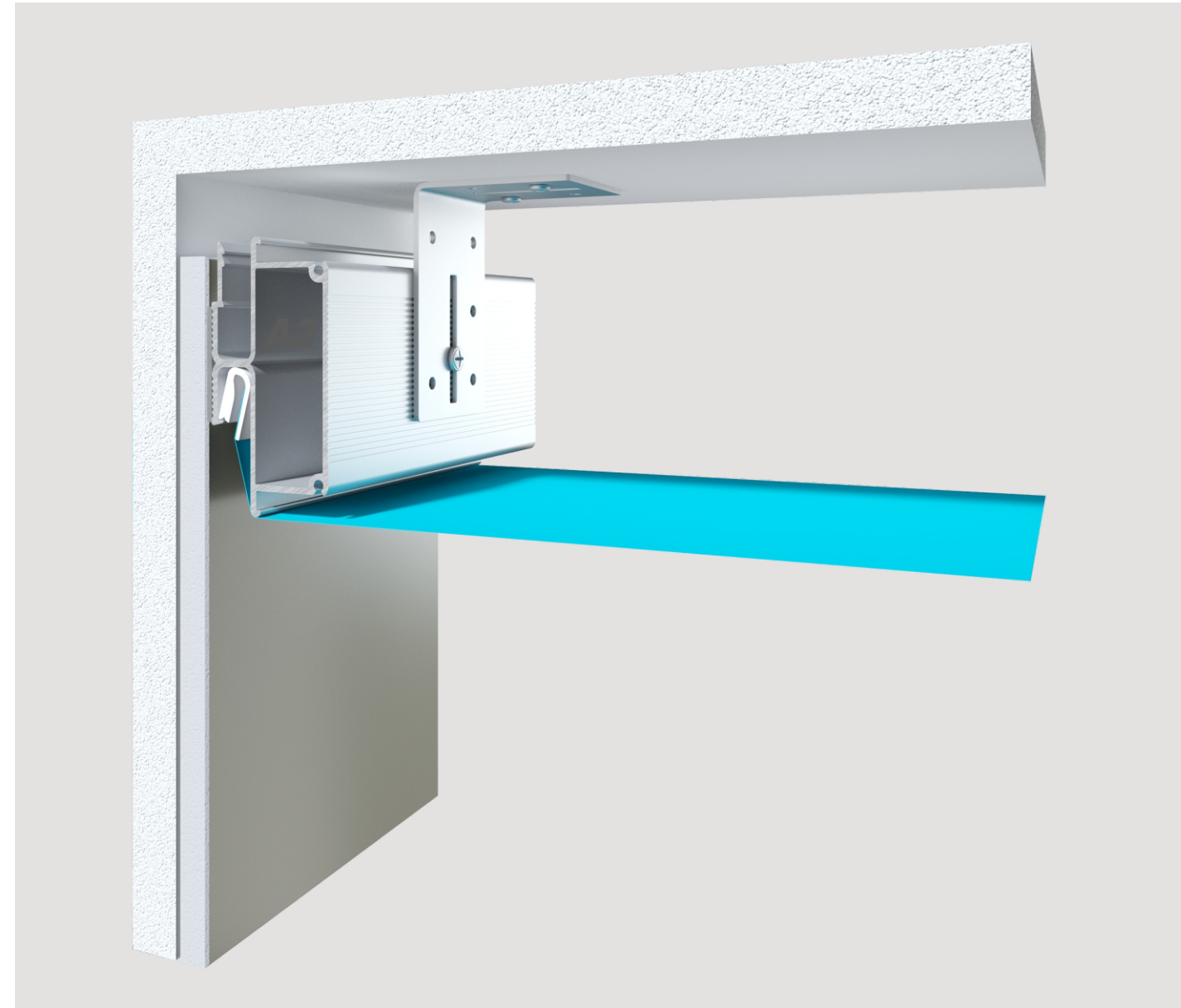
АЛФОРМ[®]
производство алюминиевого профиля



Алюминиевый профиль для монтажа к стенам, сверление которых невозможно или затруднено (стекло, керамогранит)

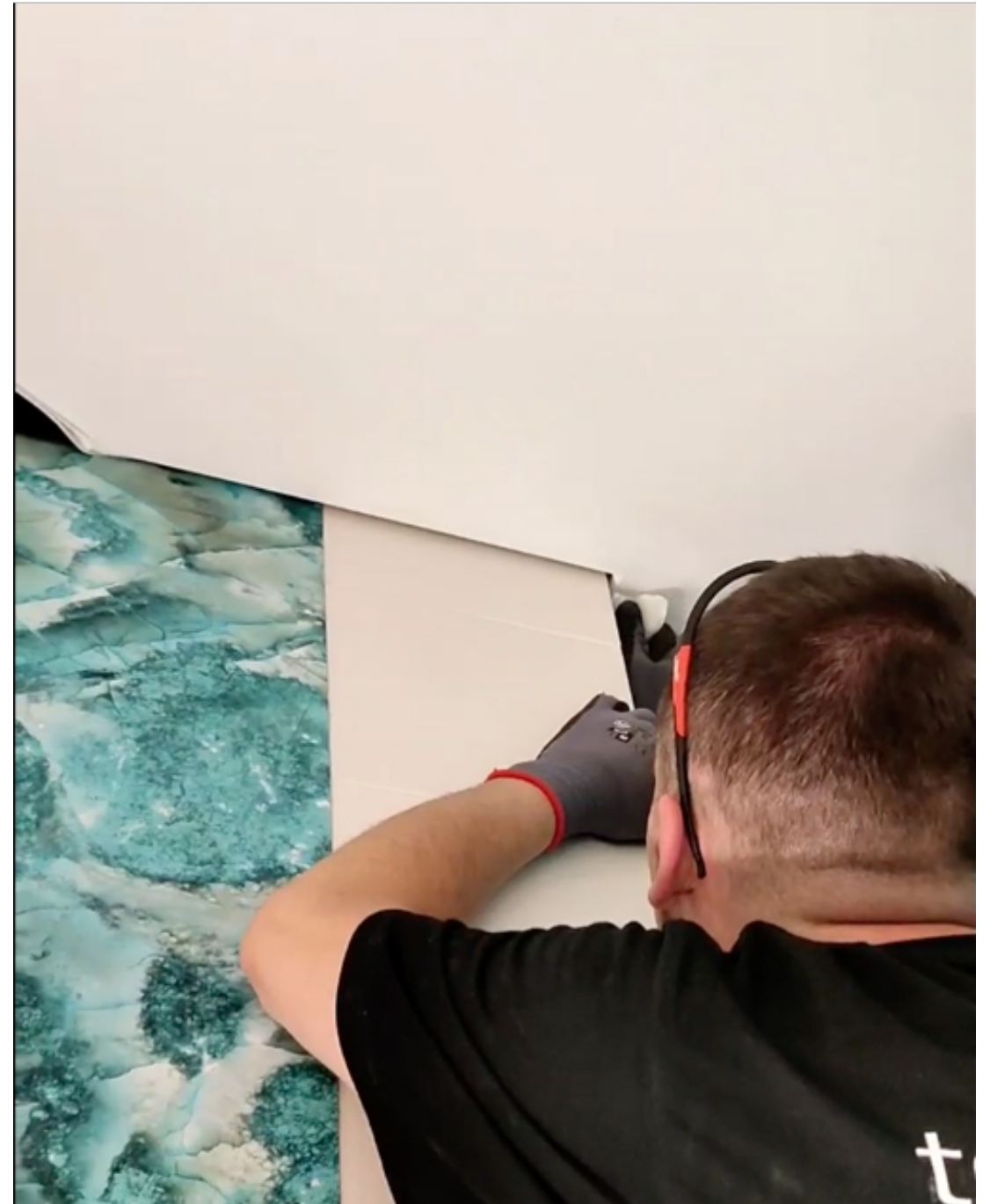
- Монтаж к стене с помощью угловых кронштейнов к базовому потолку и на специальный монтажный клей
- Монтаж как Теневое примыкание или монтаж со вставкой
- Соединение профилей между собой стыковочными штифтами (гвоздями) 2,5 мм

Длина профиля – 2 метра



Разработано совместно с компанией  **ALTEZA**[™] CEILING SYSTEMS

Double Box



По всем вопросам, касающимся новой линейки профилей А2, обращайтесь:

8 (800) 700-76-71

Московская обл., г. Дзержинский, Дзержинское шоссе, 6

Полный ассортимент продукции на сайте:

www.alform.ru

Подписывайтесь на нас в соцсетях, будьте в курсе новинок и акций!



oooalform



alform.ru