

Новая система гардинного профиля разработана для механического карниза с двумя рядами. Первый ряд предназначен для штор, второй для тюля. Профиль выполнен из цельного алюминия. Карнизная система образует нишу благодаря специально разработанному выступающему краю. Таким образом, бегунки скрыты от глаз, видимой частью остается только сама штора.

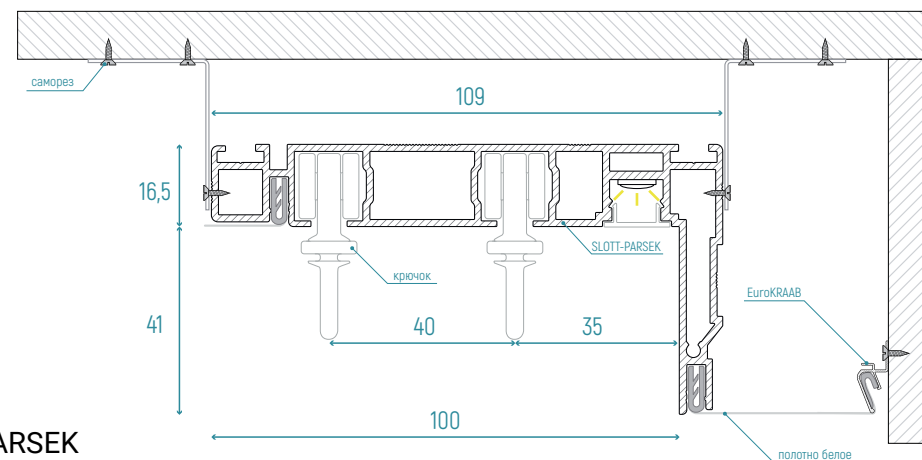
Гардинный профиль обладает скрытой системой освещения, оснащен встроенным рассеивателем. Система разработана таким образом, чтобы свет падал строго вниз по шторе. Встроенное освещение является декоративным либо может служить в качестве ночника. Гардинный профиль не комплектуется светодиодной лентой, она приобретается отдельно исходя из поставленных задач (цветовая температура, мощность, напряжение и т.д.). Если дополнительное освещение не требуется, ленту можно не устанавливать.

Основные преимущества системы - тишина и плавность хода бегунков. Они обладают прорезиненными колесами, что позволяет им бесшумно и беспроблемно переходить стык профиля (в случае, если карниз большой длины).

The new curtain profile system is designed for a two-row mechanical curtain rod. The first row is for curtains, the second for tulle. The profile is made of solid aluminum. The cornice system is installed in a niche thanks to a specially designed protruding edge.

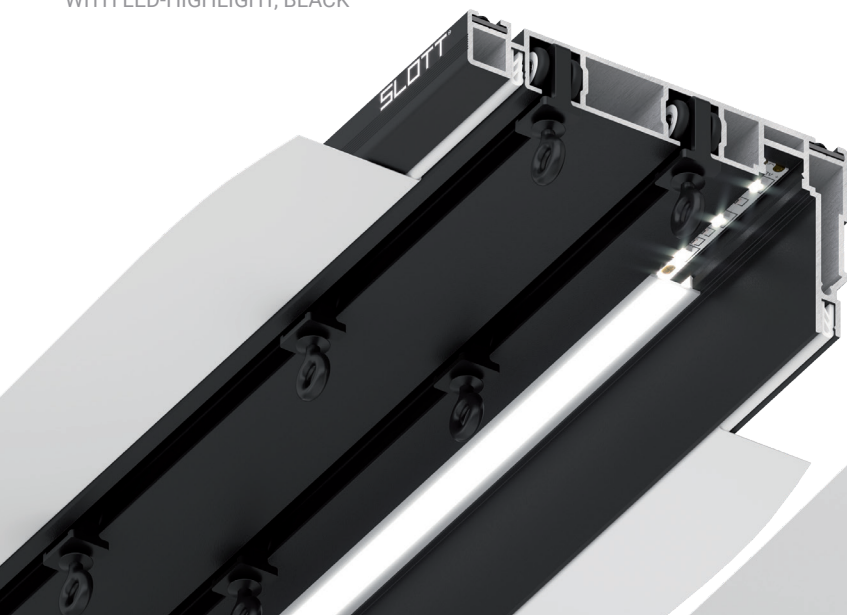
Thus, the rollers are hidden from view, only the curtain itself remains visible. The curtain profile has a hidden lighting system and a built-in diffuser. The system is designed in such a way that the light falls straight down the curtain. Built-in lighting is decorative or can serve as a night light. The curtain profile is not completed with an LED-strip, it is purchased separately based on the tasks (color temperature, power, voltage, etc.). If additional lighting is not required, the tape can be omitted.

The main advantages of the system are the quietness and smoothness of the rollers. They have rubber wheels, which allows them to quietly and seamlessly cross the profile joint (in case the cornice is long).



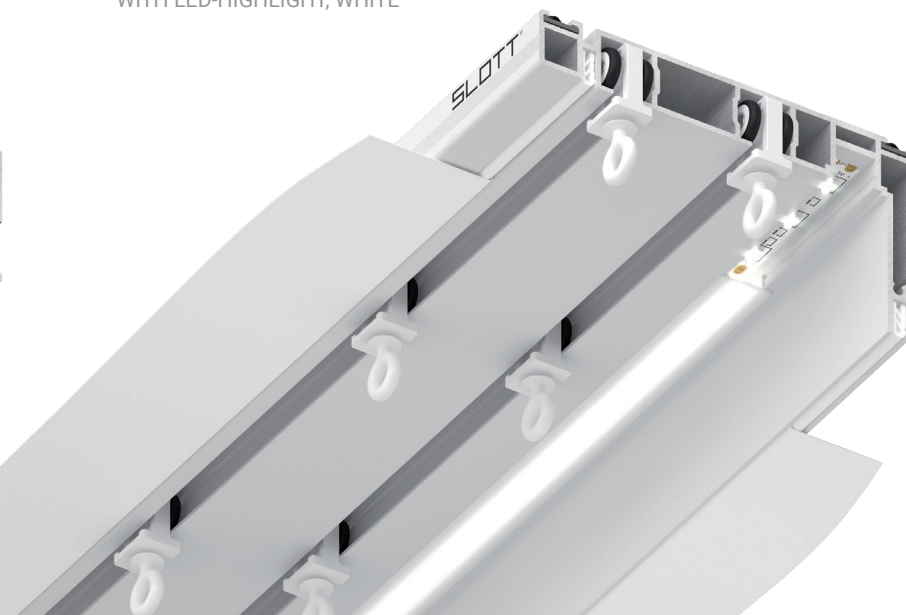
КАРНИЗ SLOTT-PARSEK С LED-ПОДСВЕТКОЙ, ЧЁРНЫЙ

SLOTT-PARSEK CURTAIN ROD
WITH LED-HIGHLIGHT, BLACK



КАРНИЗ SLOTT-PARSEK С LED-ПОДСВЕТКОЙ, БЕЛЫЙ

SLOTT-PARSEK CURTAIN ROD
WITH LED-HIGHLIGHT, WHITE



Порошковая окраска RAL 9005
Powder coating RAL 9005



Порошковая окраска RAL 9003
Powder coating RAL 9003



Алюминиевый профиль
Aluminium profile



Совместимо с ПВХ полотнами
Compatible with PVC



Совместимо с тканевыми полотнами
Compatible with fabric





Гардинный профиль оснащен демпферной системой крепления, что делает его совместимым с ПВХ и тканью. Отступ от стены до места крепления профиля рассчитывается исходя из особенностей помещения (наличие батареи, выступающие подоконники и прочее). Конструкция может быть Г-образной, П-образной, НО профиль не предусмотрен для монтажа криволинейной конструкции.

The curtain profile is equipped with a damper fastening system, which makes it compatible with PVC and fabric. The distance from the wall to the profile attachment point is calculated based on the characteristics of the room (the presence of a radiator, protruding window sills, etc.). The design can be L-shaped, U-shaped, BUT the profile is not provided for mounting a curved structure.