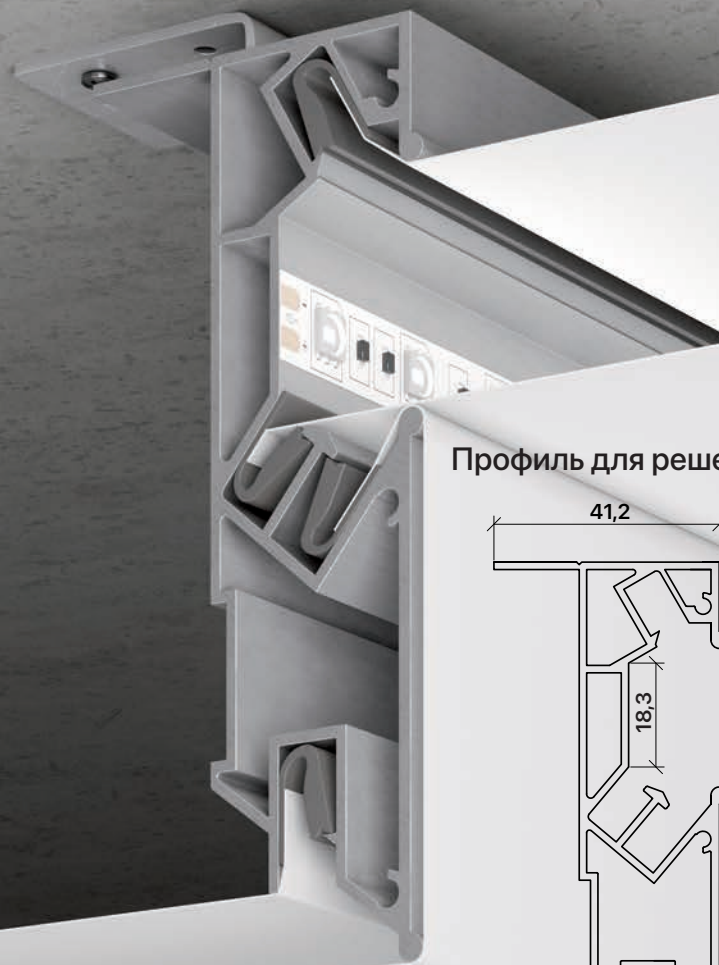
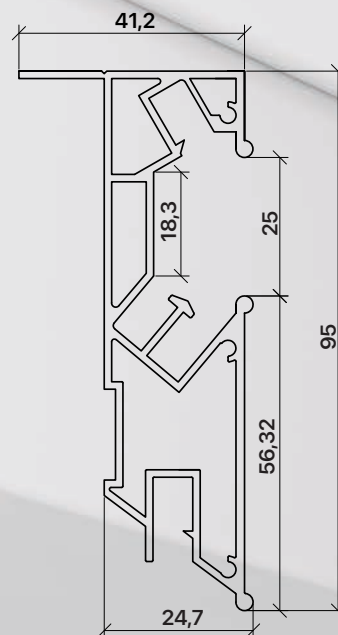


ПК 1 универсальный



Профиль для решения различных задач при установке сложных натяжных потолков

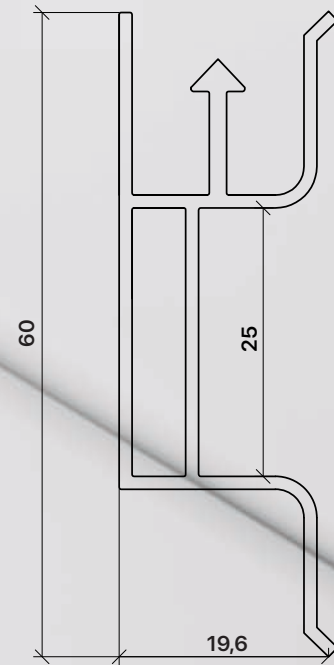


ПВХ полотно



- Бесщелевой переход уровня
- Переход уровня с резными потолками
- Переход уровня с потолками с полной засветкой, потолков с двухсторонней печатью (Double Vision)
- Переход уровня с подсветкой через светопропускающую вставку
- Переход уровня с торцевой подсветкой ступени перехода
- Переход уровня с нишевой подсветкой, с отсутствием «жемчуга» и отражения запилов в случае криволинейной установки в полотне верхнего уровня, за счет места заправки нижнего полотна и расположения светодиодной ленты
- Бесщелевой переход уровня внутренний

ПК 3 бесщелевой



Алюминиевый профиль для бесщелевого перехода уровня и конструкций

ПВХ полотно



Высота перехода уровня 60 мм



ПК 4 для 3D потолков



Алюминиевый профиль для монтажа 3D потолков и потолков с полной засветкой

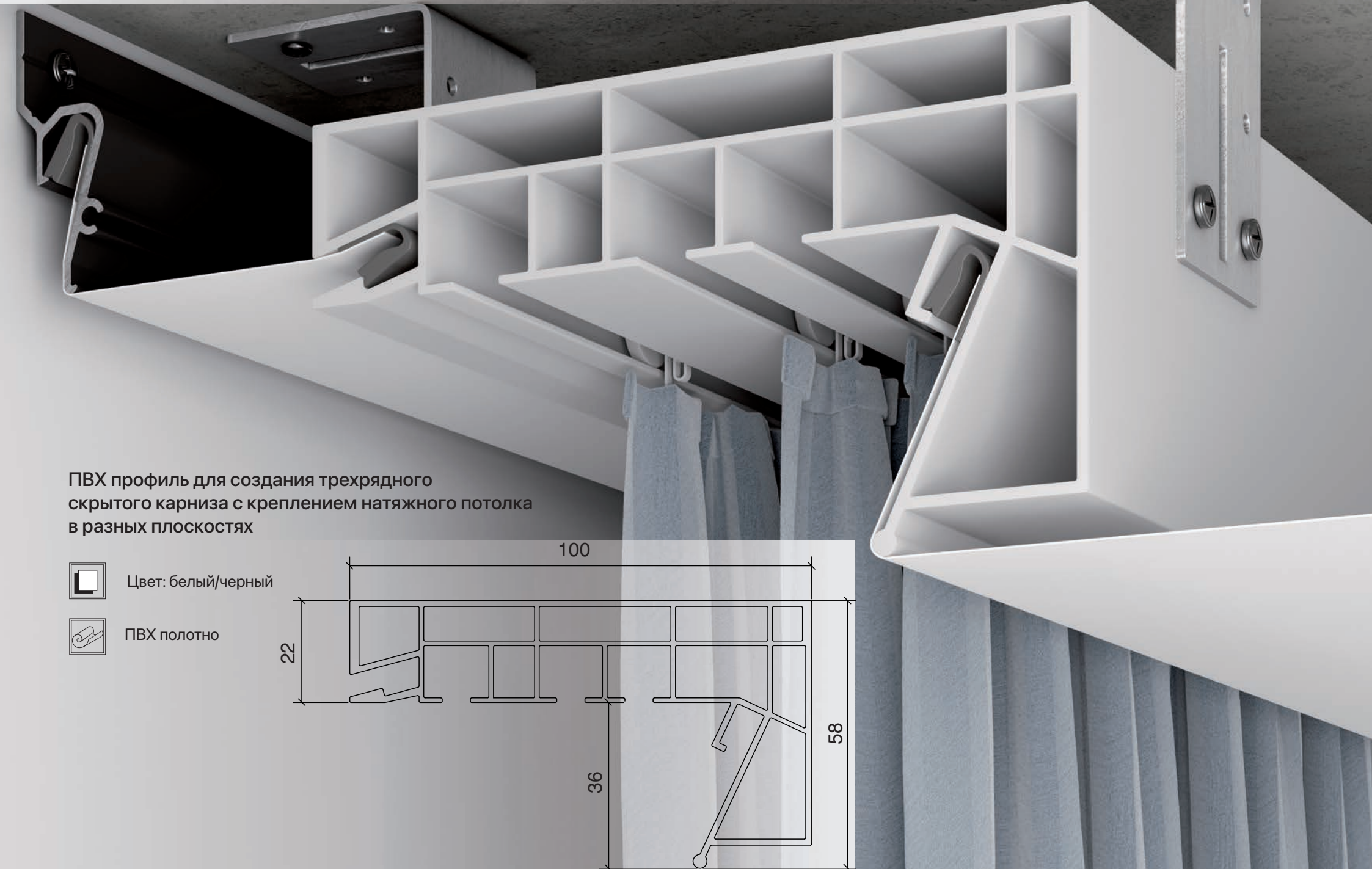
ПВХ полотно



LED лента



ПК 5 ПВХ трехрядная гардина



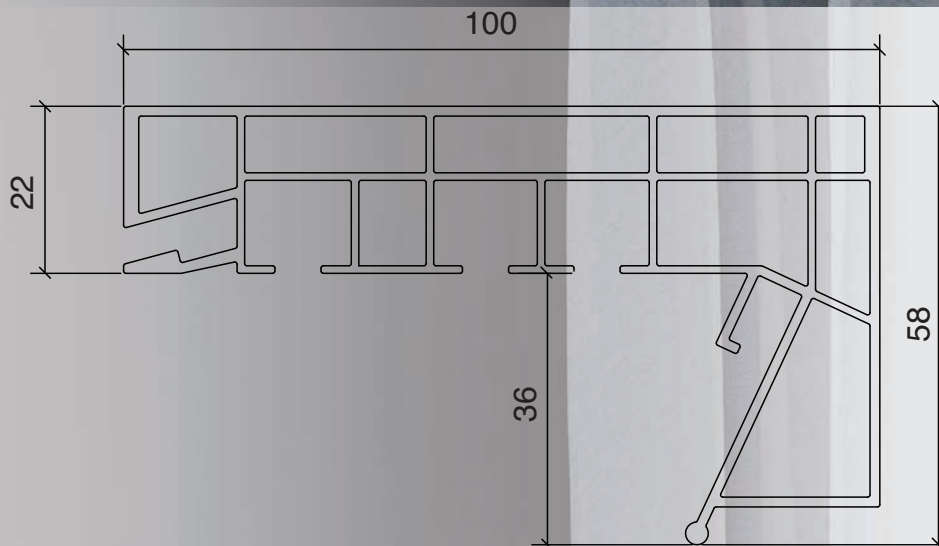
ПВХ профиль для создания трехрядного скрытого карниза с креплением натяжного потолка в разных плоскостях



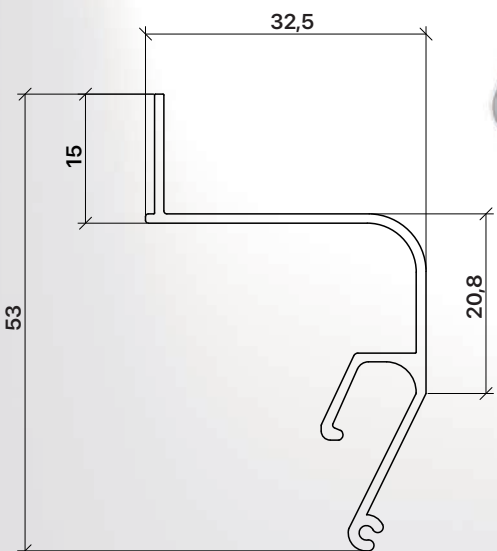
Цвет: белый/черный



ПВХ полотно



ПК 6У «парящий потолок»



Алюминиевый профиль для создания «парящих потолков» без вставки

ПВХ полотно



Цвет: белый/черный



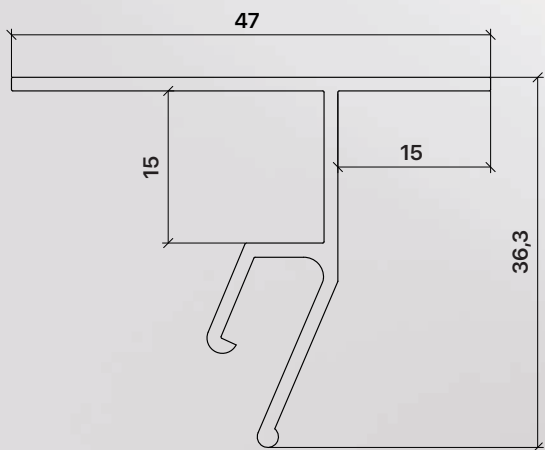
LED лента



Световой контур шириной 24 мм



ПК 6П потолочный «парящий потолок»



Алюминиевый потолочный профиль для создания «парящих потолков» без вставки

ГВХ полотно



Цвет: белый/черный



LED лента



Световой контур шириной 24 мм

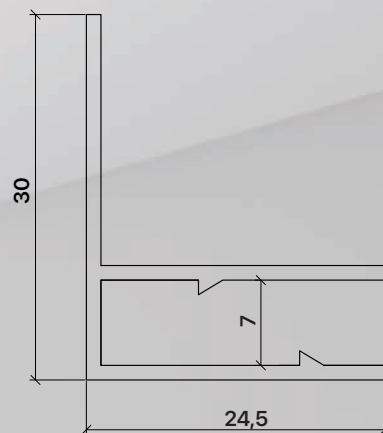


ПК 11 мансардный



Алюминиевый профиль для монтажа бесщелевой мансарды

ПВХ полотно



ПК 12

трехрядная гардина



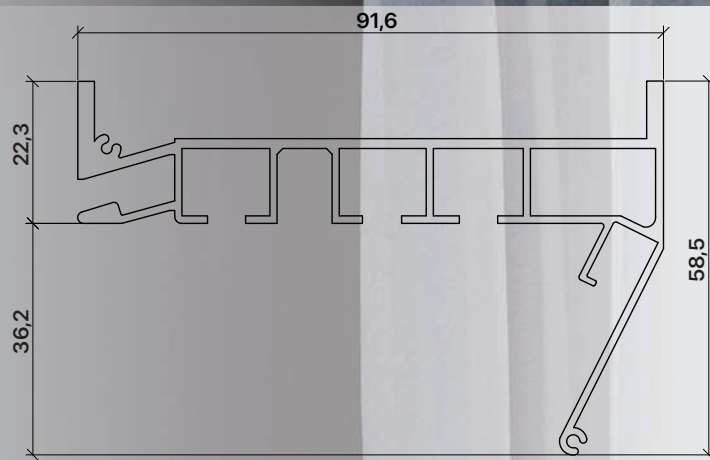
Алюминиевый профиль для создания трехрядного скрытого карниза с креплением натяжного потолка в разных плоскостях



ПВХ полотно



Цвет: белый/черный



ПК 15 двухрядная гардина

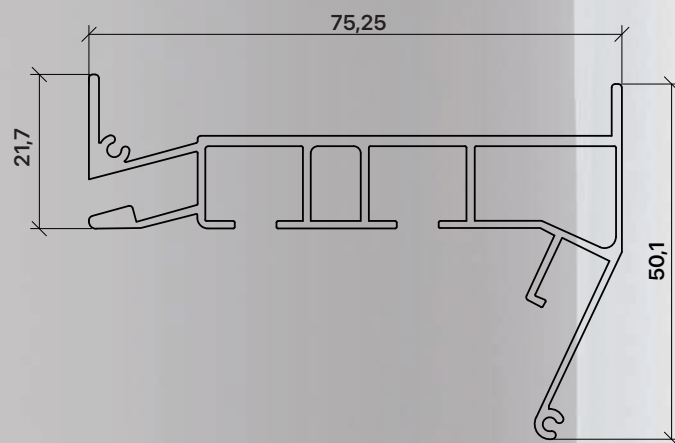
Алюминиевый профиль для создания двухрядного скрытого карниза с креплением натяжного потолка в разных плоскостях



ПВХ полотно



Цвет: белый/черный



AM 1 однорядная гардина



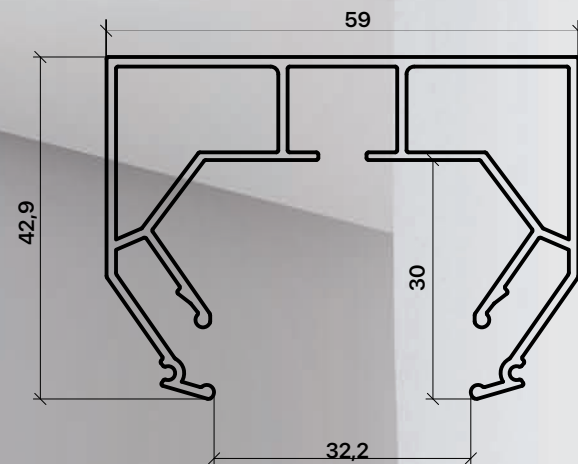
Алюминиевый профиль для создания однорядного скрытого карниза с креплением натяжного потолка в одной плоскости



ПВХ полотно



Цвет: белый/черный



ПК 14 двухрядная гардина с подсветкой



Алюминиевый профиль для создания двухрядного скрытого карниза с подсветкой и креплением натяжного потолка в одной плоскости



ПВХ полотно



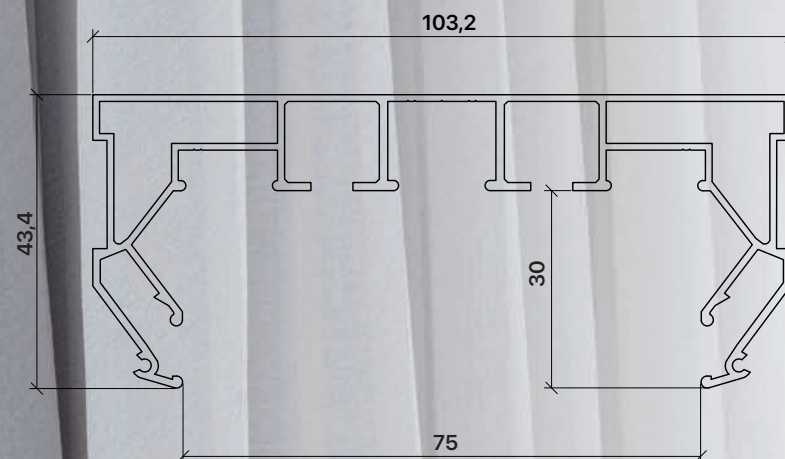
Цвет: белый/черный



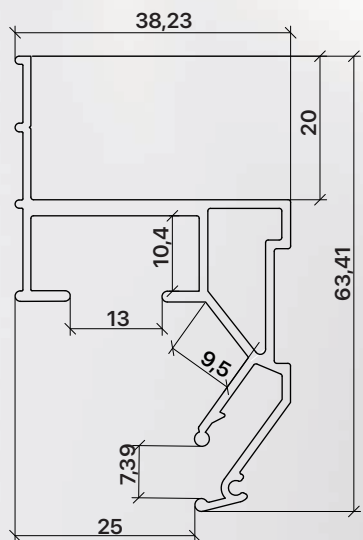
LED лента



Используется светорассеивающая вставка



ПК 16.1 «парящий потолок» с рассеивателем



Алюминиевый профиль для создания «парящих потолков» с рассеивателем

ПВХ полотно



Цвет: белый/черный



LED лента



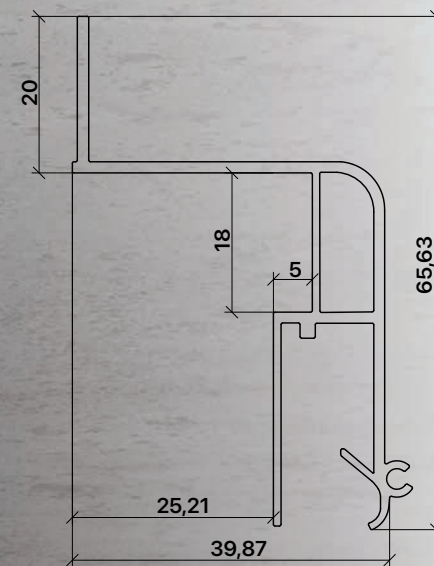
Световой контур шириной 25 мм



Используется светорассеивающая вставка



M 1 для ткани «парящий потолок»



Алюминиевый профиль для создания «парящих потолков»
с тканевым полотном

Тканевое полотно



Цвет: белый/черный



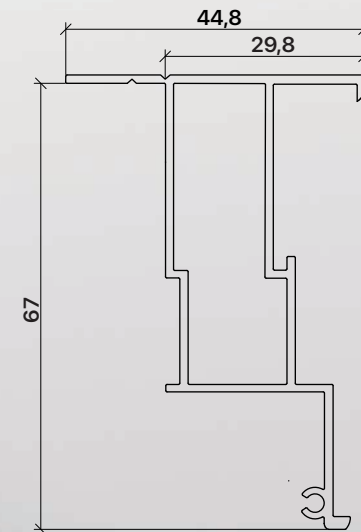
LED лента



Световой контур шириной 25 мм



M 2 для ткани переход уровня



Алюминиевый профиль для перехода уровня
и конструкций с тканевым полотном

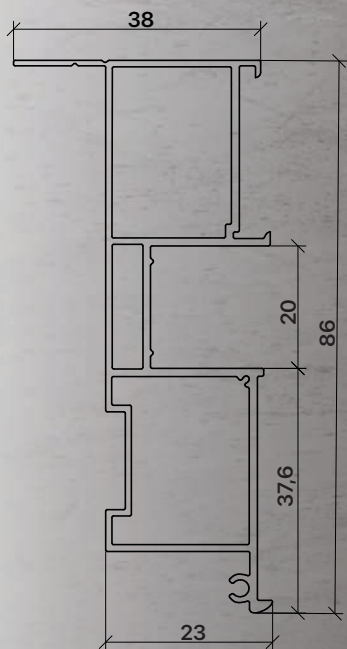
Тканевое полотно



Высота перехода уровня до полотна 62 мм



М 3 для ткани переход уровня с подсветкой



Алюминиевый профиль для перехода уровня с подсветкой и конструкций с тканевым полотном

Тканевое полотно



Высота перехода уровня до полотна 62 мм



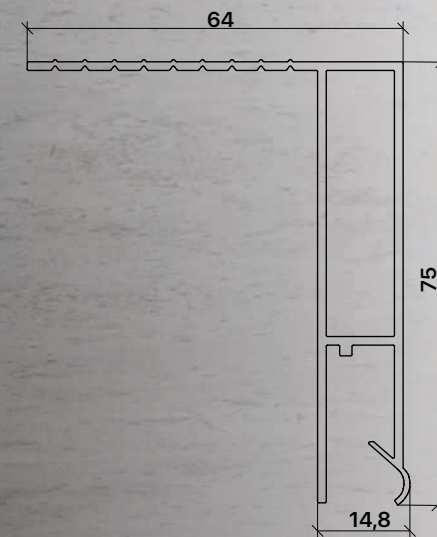
LED лента



Световой контур шириной 20 мм



М 4 для ткани световые линии и контурная подсветка



Алюминиевый профиль для контурной подсветки
через тканевое полотно и световых линий

Тканевое полотно



Цвет: белый/черный



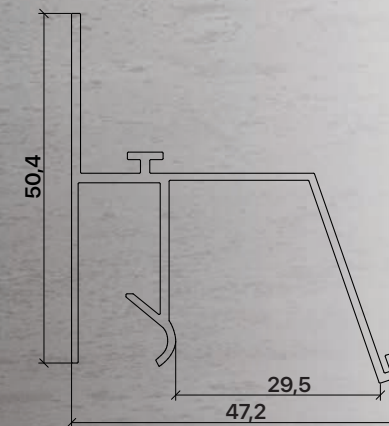
LED лента



Световой контур шириной 50 мм



М 5 для ткани контурный



Алюминиевый профиль для контурной подсветки через тканевое полотно

Тканевое полотно



LED лента



Световой контур шириной 29,5 мм



М 6 для ткани гардина двухрядная

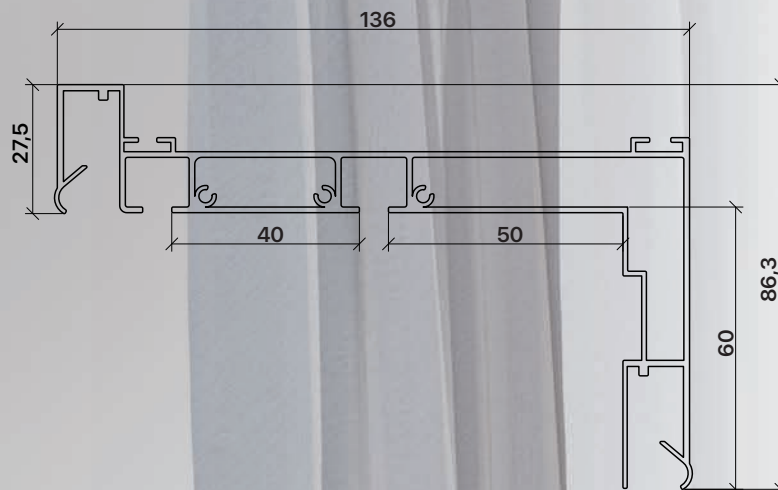
Алюминиевый профиль для создания двухрядного скрытого карниза с креплением тканевого натяжного потолка в разных плоскостях



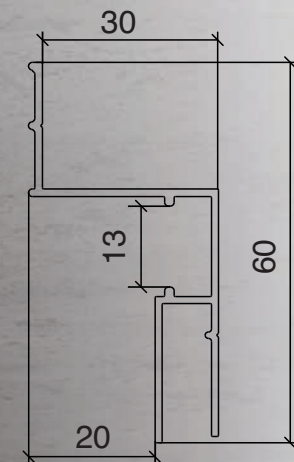
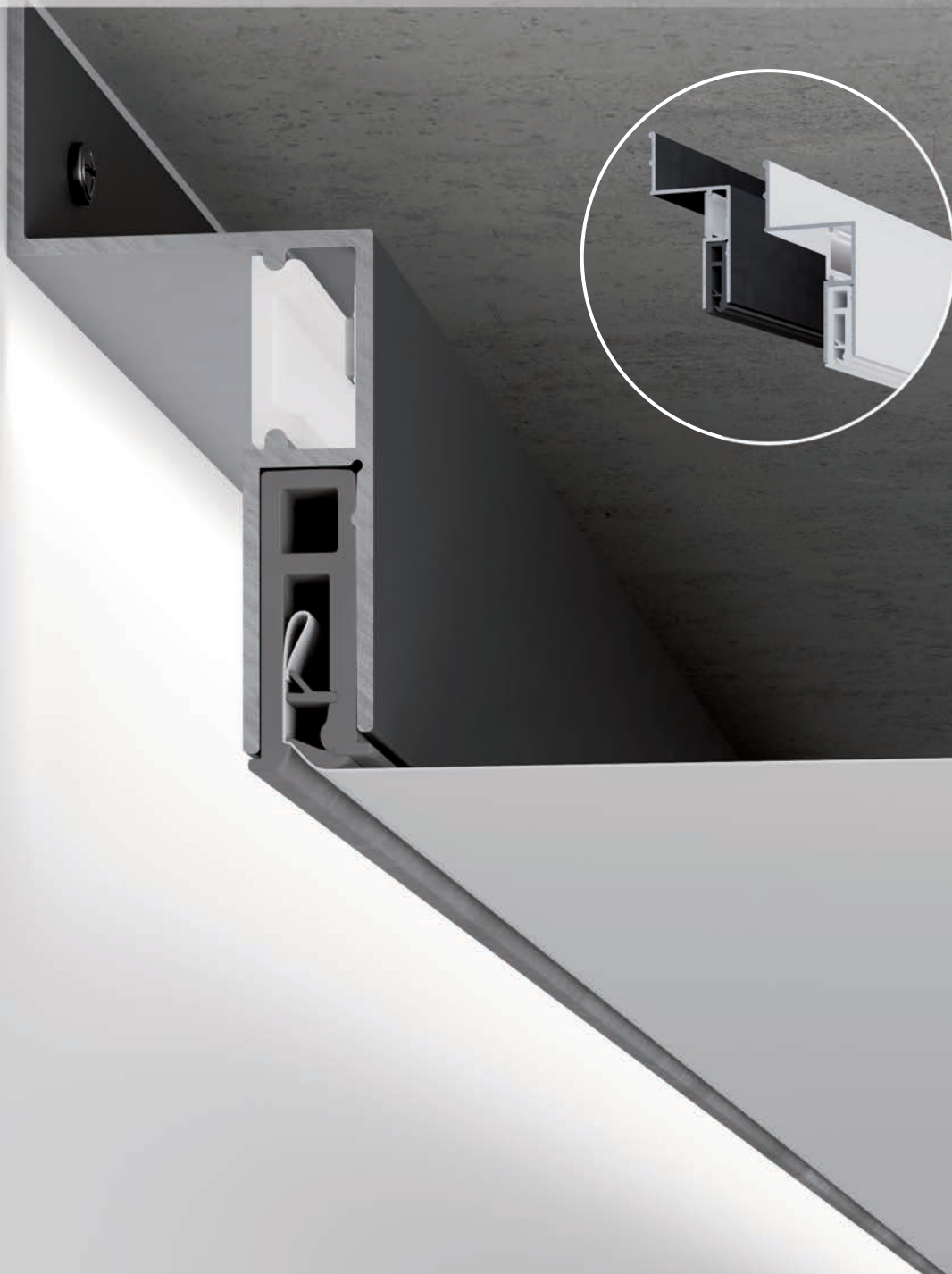
Тканевое полотно



Цвет: белый/черный



М 8 парящий для ткани и ПВХ полотен под профиль Йошка



Алюминиевый профиль для контурной подсветки по технологии «Парящий потолок» с рассеивателем

Тканевое или ПВХ полотно



Цвет: белый/черный



LED лента



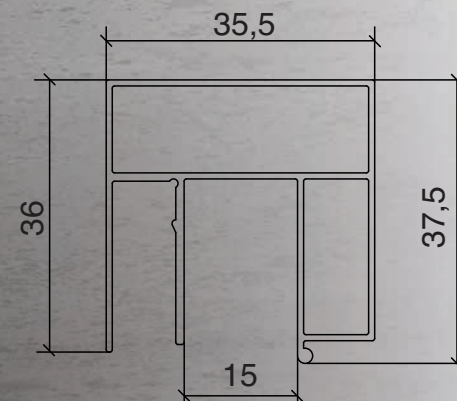
Световой контур шириной 20 мм



Используется светорассеивающая вставка



М 9 контурный для ткани и ПВХ полотен под профиль Йошка



Алюминиевый профиль для контурной подсветки через тканевое или ПВХ полотно

Тканевое или ПВХ полотно



LED лента



Световой контур шириной 15 мм

