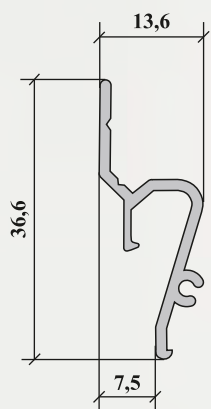


Delta «теневого профиль»



Алюминиевый профиль для монтажа натяжного потолка без вставки с теневым зазором

Теневого зазор 7,5 мм



Длина профиля



Без вставки



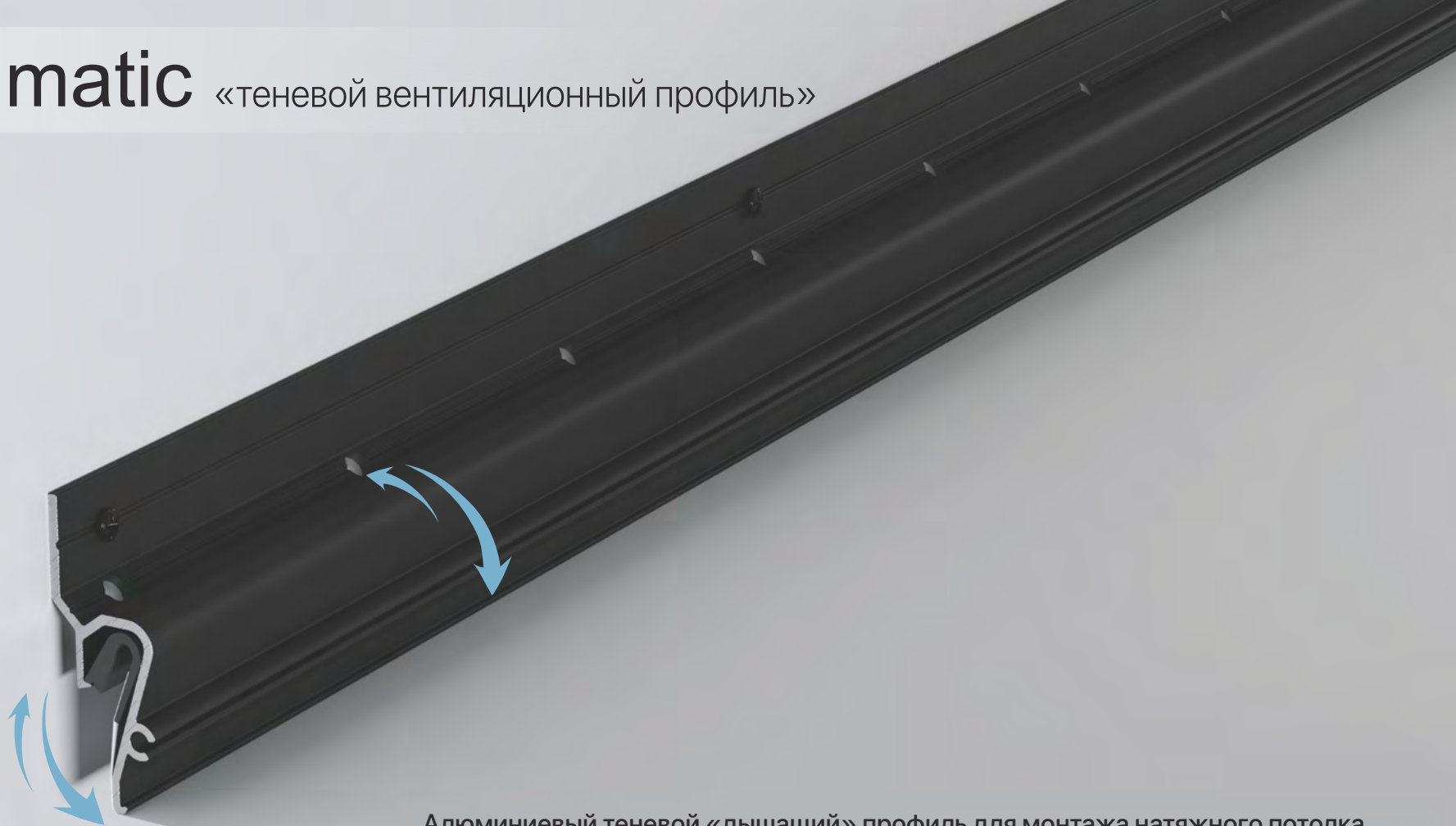
ПВХ потолок



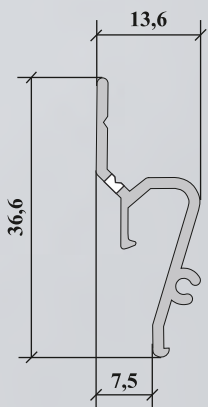
Простота монтажа



Delta Climatic «теневого вентиляционный профиль»



Алюминиевый теневой «дышащий» профиль для монтажа натяжного потолка в помещениях, подверженных поддувам и втягиванию полотен



Теневой зазор 7,5 мм

7,5mm

Длина профиля

2m

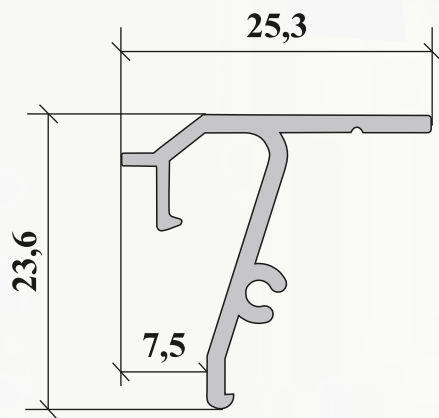
Без вставки

ПВХ потолок

Простота монтажа



Delta потолочный «теневого профиля»



Алюминиевый профиль для монтажа натяжного потолка без вставки с теневым зазором

Теневого зазор 7,5 мм



Длина профиля



Без вставки



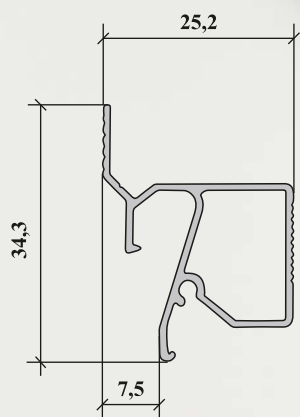
ПВХ потолок



Простота монтажа



Delta Box «теневого брус»



Алюминиевый теневой профиль для монтажа к стенам,
сверление которых невозможно либо затруднено

Теневой зазор 7,5 мм

7,5mm

Длина профиля

2m

Без вставки

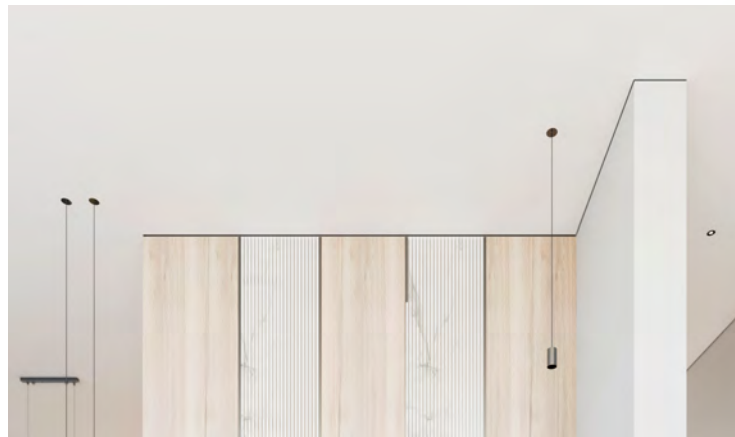
ПВХ потолок

Монтаж с помощью клея или уголка

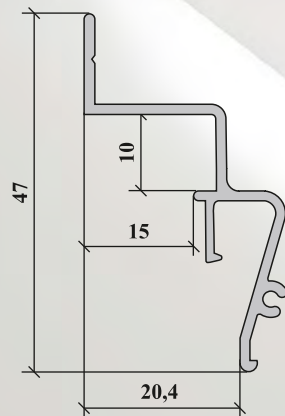




Delta теновой для монтажа натяжного потолка без вставки с теновым зазором.



Contour Pro «парящий потолок»



Алюминиевый профиль для контурной подсветки по технологии «Парящий потолок» без рассеивателя

Цвет: черный/белый/неокрашенный



Световой контур шириной 20 мм



LED лента



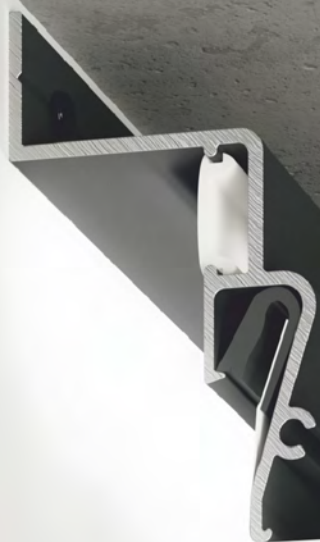
Соединение профилей между собой стыковочными штифтами (гвоздями) 2,5 мм



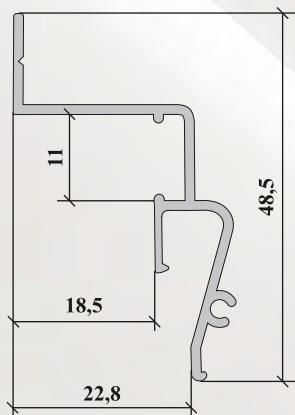
Длина профиля



Contour Pro LED «парящий потолок»



Алюминиевый профиль для контурной подсветки по технологии «Парящий потолок» с рассеивателем



Цвет: белый/черный



Световой контур шириной 23 мм



LED лента



Соединение профилей между собой стыковочными штифтами (гвоздями) 2,5 мм



Используется светорассеивающая вставка



Длина профиля



2m

Contour Pro LED потолочный «парящий потолок»



Алюминиевый профиль для контурной подсветки по технологии «Парящий потолок» с рассеивателем



Цвет: белый/черный



Световой контур шириной 23 мм



LED лента



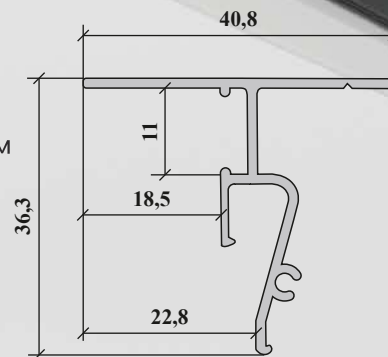
Соединение профилей между собой стыковочными штифтами (гвоздями) 2,5 мм



Используется светорассеивающая вставка



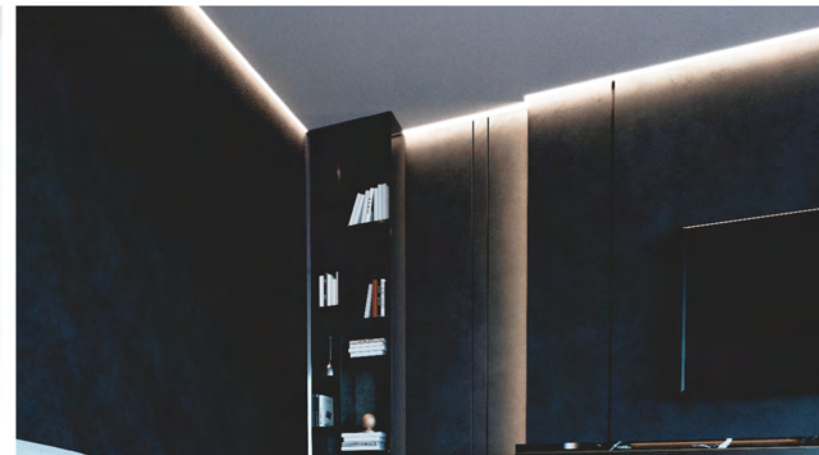
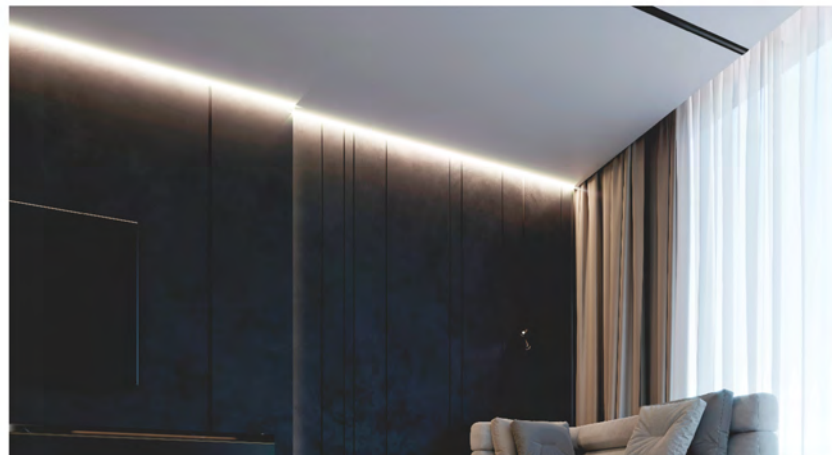
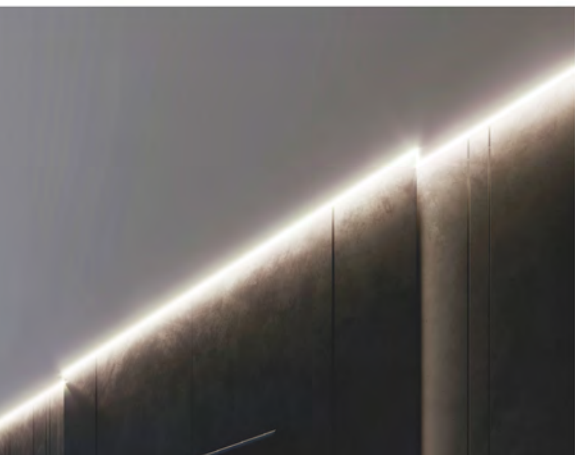
Длина профиля



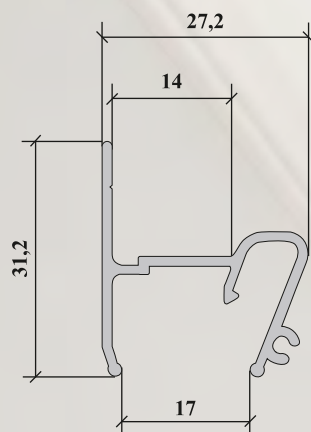
Contour Pro LED



Contour Pro LED – это парящий профиль со вставкой для рассеивания света.
Идеален для модных дизайнов, благодаря актуальному и лаконичному внешнему виду.



Respect ST для контурной подсветки



Алюминиевый профиль для контурной подсветки через светорассеивающую вставку вдоль стены

Световой контур шириной 17 мм



LED лента



Соединение профилей между собой стыковочными штифтами (гвоздями) 2,5 мм



Дополнительно используется светорассеивающая вставка с хвостиком

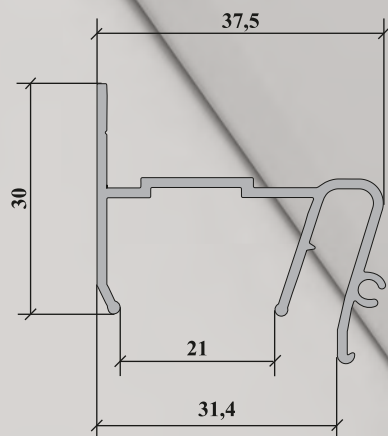


Длина профиля



2m

Step для контурной подсветки



Алюминиевый профиль для контурной подсветки через светорассеивающую вставку вдоль стены

Световой контур шириной 21 мм



LED лента



Соединение профилей между собой стыковочными штифтами (гвоздями) 2,5 мм



Дополнительно используется светорассеивающая вставка с хвостиком



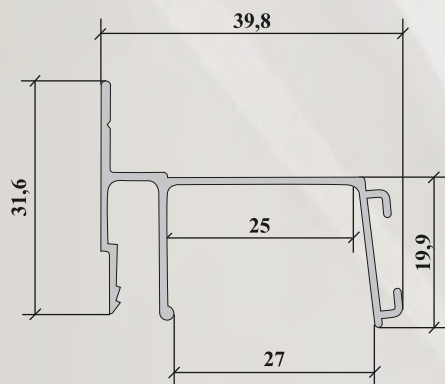
Длина профиля



Respect ST Step



Contour для контурной подсветки



Алюминиевый профиль для контурной подсветки вдоль стен через полотно

Световой контур шириной 27 мм



LED лента



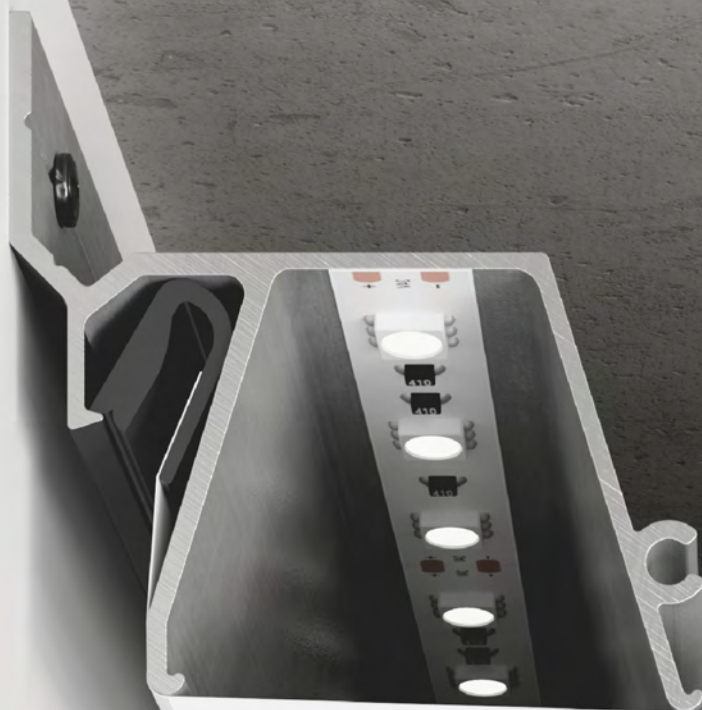
Соединение профилей между собой стыковочными штифтами (гвоздями) 2,5 мм



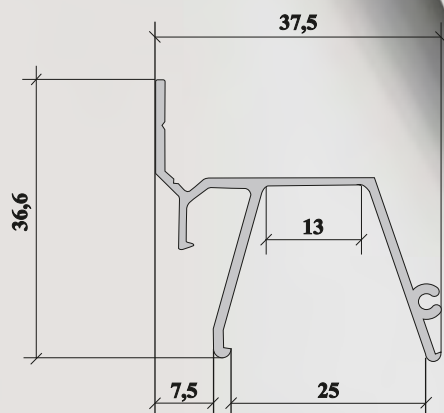
Длина профиля



Contour Classic «теневого профиль» с подсветкой



Алюминиевый профиль для монтажа натяжного потолка
с теневым зазором и подсветкой через полотно



Теневого зазор 7,5 мм



Световой контур шириной 25 мм



LED лента



Соединение профилей между собой стыковочными штифтами (гвоздями) 2,5 мм



Длина профиля



Contour Classic



Contour Classic служит для контурной подсветки полотна вдоль стен. Идеально подходит для дополнительного освещения. А стильно смотреться это решение будет в любой части дома или квартиры.

Gamma 10 «теневого разделитель»

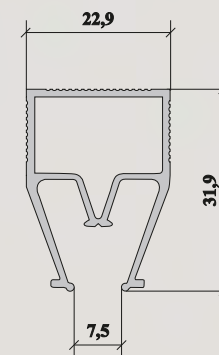
Алюминиевый профиль для разделения натяжного потолка
без вставки с теневым зазором

7,5mm Теневого зазор 7,5 мм

2m Длина профиля

Без вставки

ПВХ потолок



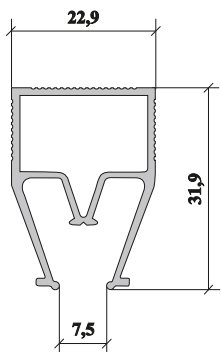
Gamma 10



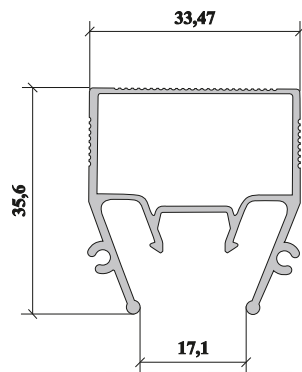
Gamma-10 служит теневым разделителем и подходит для дизайнерских потолков с зонированием.

Gamma «СВЕТОВЫЕ ЛИНИИ»

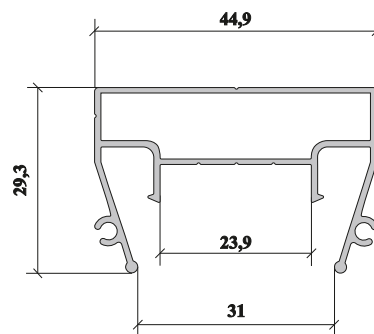
Gamma 10



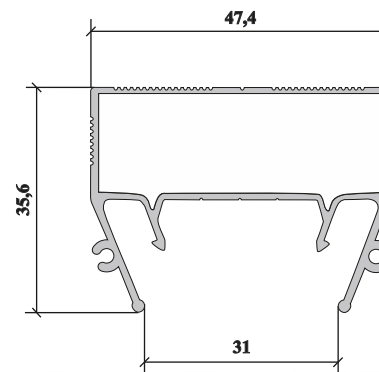
Gamma 20



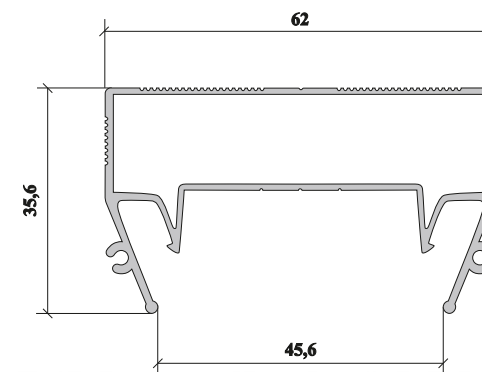
Gamma 35 Lite



Gamma 35



Gamma 50



Алюминиевые профили для «Световых линий» разной ширины

Соединение профилей между собой стыковочными штифтами (гвоздями) 2,5 мм



Используется светорассеивающая вставка ПВХ или поликарбонат



Длина профиля



LED лента





Световые линии идеально подходят для создания основного, дополнительного и зонированного света, а также световых акцентов. Вы можете выбрать вариант рассеивателя с черной окантовкой, который будет виден только при выключенном свете, создавая эффектный контур и добавляя аккуратность.

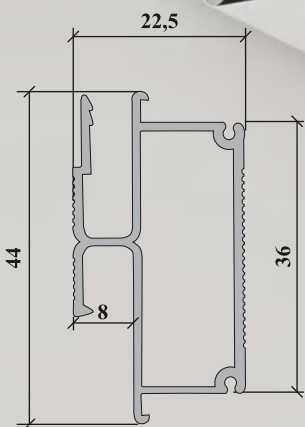
Gamma 10



Gamma 35



Double Box для монтажа к керамограниту



Алюминиевый теневой профиль для монтажа к стенам, сверление которых невозможно или затруднено (стекло, керамогранит)

Монтаж к стене с помощью угловых кронштейнов к базовому потолку



Теневого зазора 8 мм



Соединение профилей между собой стыковочными штифтами (гвоздями) 2,5 мм



Длина профиля



Double Box для монтажа к керамограниту



Алюминиевый профиль для монтажа к стенам, сверление которых невозможно или затруднено (стекло, керамогранит)

Монтаж к стене с помощью угловых кронштейнов к базовому потолку



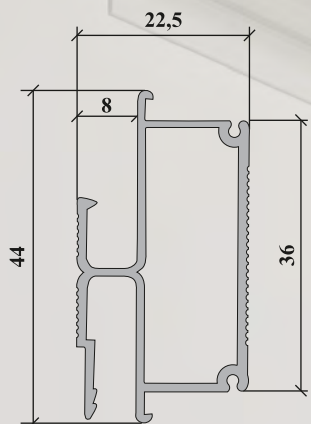
Монтаж как Теневое примыкание или монтаж со вставкой



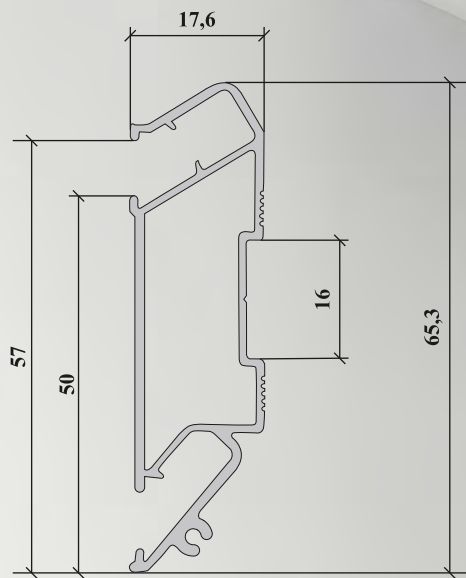
Соединение профилей между собой стыковочными штифтами (гвоздями) 2,5 мм



Длина профиля



Sigma Plus для ниш под ПВХ карнизы



Алюминиевый профиль для прямоугольных и криволинейных ниш под ПВХ карнизы и ступенчатый переход уровня

Цвет: черный/ белый /неокрашенный



Высота перехода уровня 57 мм



Соединение профилей между собой стыковочными штифтами (гвоздями) 2,5 мм и алюминиевой шиной



Дополнительно используется Бампер или вставка для разделительных профилей размером 7,5 мм



Длина профиля



Бампер белый



Бампер черный



Sigma Plus



Sigma Plus для решения 2-х задач: монтаж закарнизного пространства с продолжением, дополнением натяжного потолка к стене, а также профиль служит для перехода уровней полотен. Максимальная аккуратность и скорость монтажа обеспечена!



Sigma NEO для ниш



Алюминиевый бампер

Алюминиевый профиль для ниш под ПВХ карнизы и ступенчатый переход уровня



Алюминиевый бампер



Цвет бампера: белый/черный



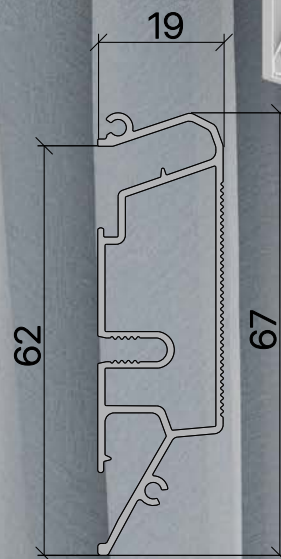
Высота перехода уровня 62 мм



Соединение профилей между собой стыковочными штифтами (гвоздями) 2,5 мм



Длина профиля



Sigma NEO



Sigma LED для ниш с подсветкой

Алюминиевый профиль для ниш под ПВХ карнизы и ступенчатый переход уровня



Алюминиевый бампер



Цвет бампера: белый/черный



Световой контур шириной 17 мм



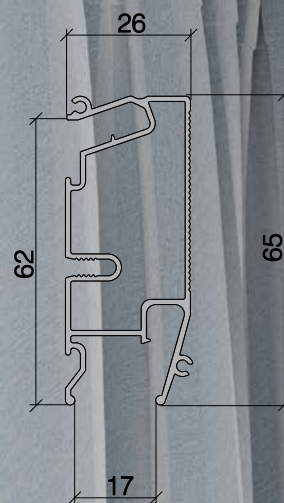
Высота перехода уровня 62 мм



Соединение профилей между собой стыковочными штифтами (гвоздями) 2,5 мм



Длина профиля



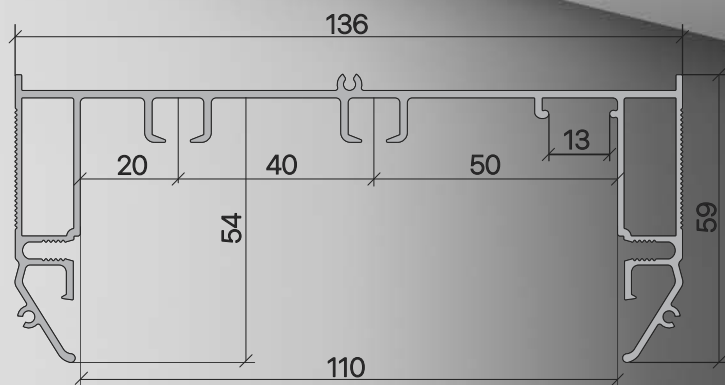
Sigma LED



Gardina P 50 двухрядная гардина с подсветкой



Алюминиевый профиль для создания двухрядного скрытого карниза с подсветкой и креплением натяжного потолка в одной плоскости



Алюминиевый бампер



Алюминиевый бампер

Цвет профиля и бампера: белый/черный

Световой контур шириной 13 мм

Глубина ниши 54 мм

Длина профиля





По всем вопросам, касающимся новой линейки профилей А2, обращайтесь:

8 (4842) 75 42 42

8 (901) 995 42 42

Полный ассортимент продукции на сайте:

www.Market-Potolok.ru