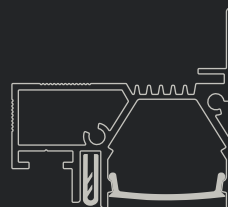
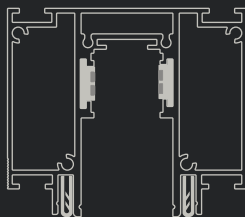
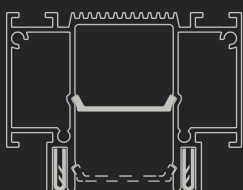
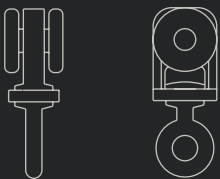
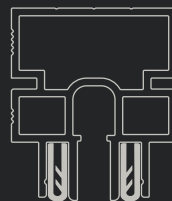
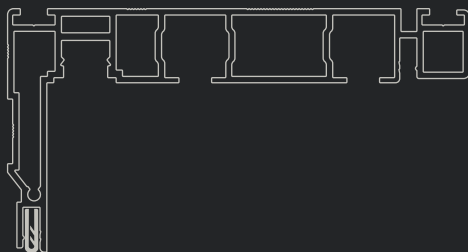
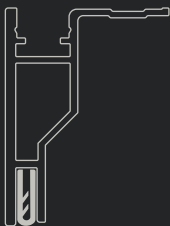
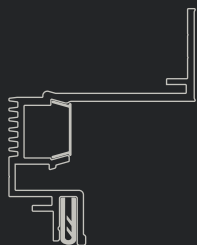
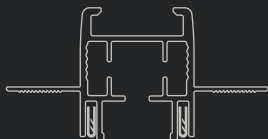




МАРТ
2024



НАЙДИ
СВОЁ



KRAAB
SYSTEMS



О КОМПАНИИ

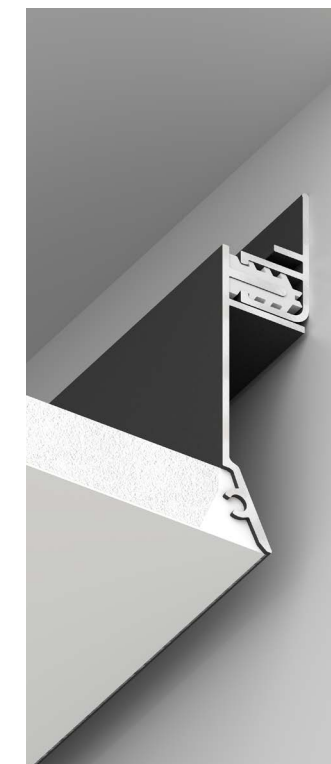
Профильные системы KRAAB SYSTEMS - это комплексные решения для интерьеров, разработанные исходя из требований к современному дизайну. У нас собственное производство, контроль качества на всех этапах, свой инженерно-экспериментальный отдел, патенты на решения и более 80 компаний-партнёров по всему миру.

ПРОДУКЦИЯ

РЕШЕНИЯ ДЛЯ
ПВХ И ТКАНИ



РЕШЕНИЯ ДЛЯ
ГИПСОКАРТОНА



СВЕТОВЫЕ
РЕШЕНИЯ

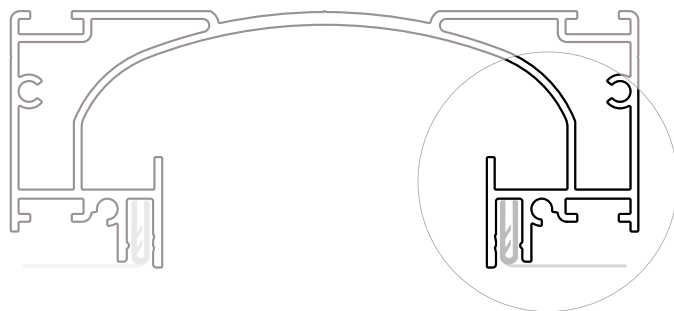


ИННОВАЦИИ



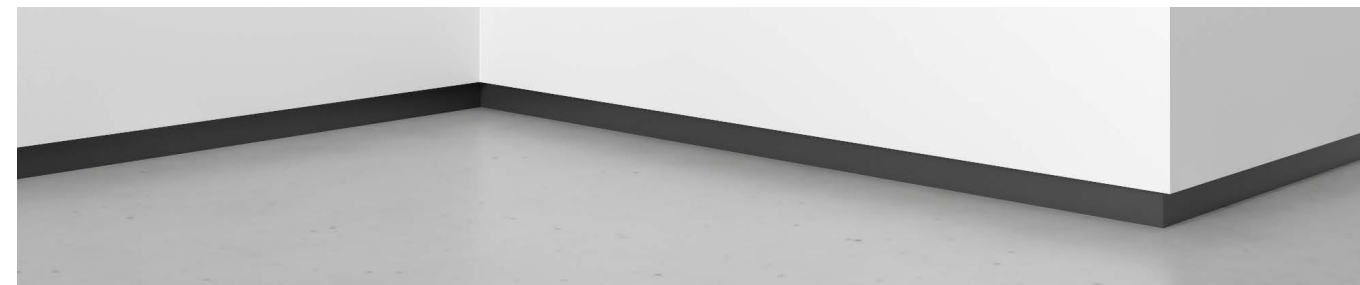
ТЕНЕВЫЕ НАТЯЖНЫЕ ПОТОЛКИ

Профильные системы EUOKRAAB и EUROSLOTT используются для создания чётких и ровных теневых примыканий в натяжных потолках. Технология позволяет создать минималистичные интерьеры и избавиться от применения маскировочных лент, вставок и прочих элементов. Конструкции выполнены таким образом, что внутренние элементы систем не просматриваются.



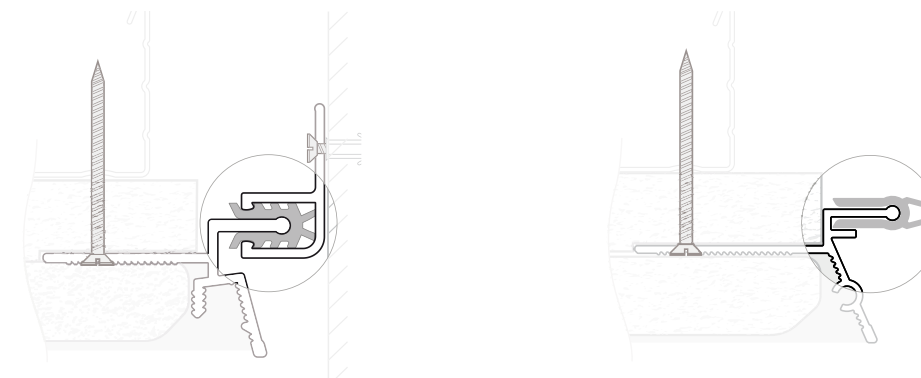
СИСТЕМА ДЛЯ ФИКСАЦИИ ПОЛОТНА

Демпферный узел SLOTT – система фиксации полотна в профиле, разработанная и запатентованная компанией KRAAB SYSTEMS. Надёжная фиксация полотна происходит за счёт его прижима между демпфером и твёрдой ответной частью. От широко распространенной гарпунной системы она отличается тем, что полотно не требует специальной подготовки и раскроя в производственных условиях, в связи с чем сокращает сроки монтажа и облегчает выполнение работ. Результатом установки демпферной системы является бесщелевое примыкание полотна.



ТЕНЕВЫЕ ПЛИНТУСЫ ДЛЯ ГИПСОКАРТОНА

Технология теневого плинтуса KRAAB GIPPS предотвращает появление линейных расширений, формирует ровный зазор и идеальное теневое примыкание. Металлический внешний угол предотвращает различные сколы и деформации стены или штукатурки.



СИСТЕМА ДЛЯ ПРЕДОТВРАЩЕНИЯ ПОВРЕЖДЕНИЙ ГИПСОКАРТОНА

Разработанные и запатентованные компанией KRAAB SYSTEMS демпферные узлы для гипсокартонных систем позволяют предотвратить возможные повреждения гипсокартонных листов (ГКЛ), которые возникают при жёстком креплении ГКЛ к поверхности. Демпфер обеспечивает амортизацию неблагоприятных воздействий на конструкцию, предотвращает появление трещин на ГКЛ и штукатурке, обеспечивает повышение устойчивости конструкции к нагрузкам, возникающим в процессе эксплуатации.

СОДЕРЖАНИЕ



ПЕРИМЕТР

Теневой потолок	8-13 стр.
Бесщелевой потолок	14-15 стр.
Парящий потолок	16-19 стр.
Уровневый потолок с теневым зазором	20-23 стр.
Уровневый потолок с подсветкой	24-25 стр.
Теневой разделитель	26-27 стр.
Контурная подсветка	28-29 стр.



СВЕТ

Трек-системы 48 Вольт	30-35 стр.
Трек-системы 220 Вольт	36-37 стр.
Системы интеграции треков	38-45 стр.
Световые линии	46-51 стр.
Нишевые световые линии	52-55 стр.
Световые окна	56-59 стр.
Ниши для светильников	60-65 стр.



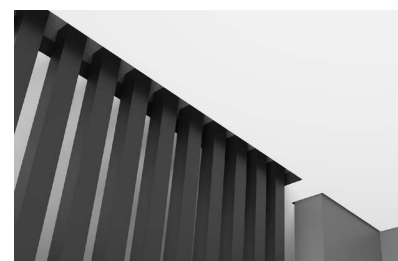
КАРНИЗ

Системы для штор	68-73 стр.
Ниши для карниза	74-75 стр.



ВЕНТИЛЯЦИЯ

Щелевой диффузор	76-77 стр.
------------------	------------



РЕЙКИ И ПАНЕЛИ

Ниши для реек и панелей	78-79 стр.
-------------------------	------------

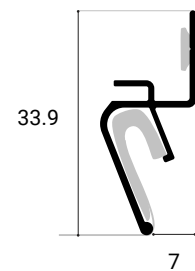
ТЕНЕВОЙ ПОТОЛОК

Теневой потолок визуально не соприкасается со стенами и имеет чёткую линию тени. Решение применимо как для гладких, так и для фактурных стен, избавляет от необходимости использования маскировочной ленты.

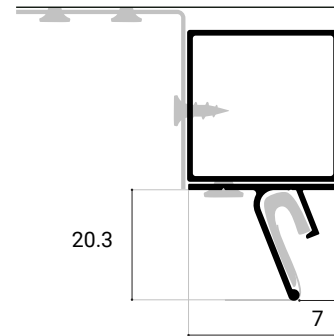
Зазор между полотном и стеной создаёт иллюзию отсутствия контакта потолка с вертикальными поверхностями. Благодаря тому, что профиль окрашен в чёрный цвет, элементы системы не просматриваются.



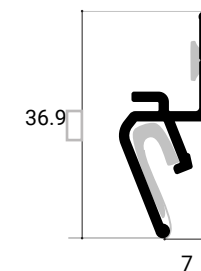
VR



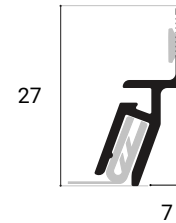
EUROKRAAB
Цвет: черный
Материал: алюминий
Совместим: ПВХ



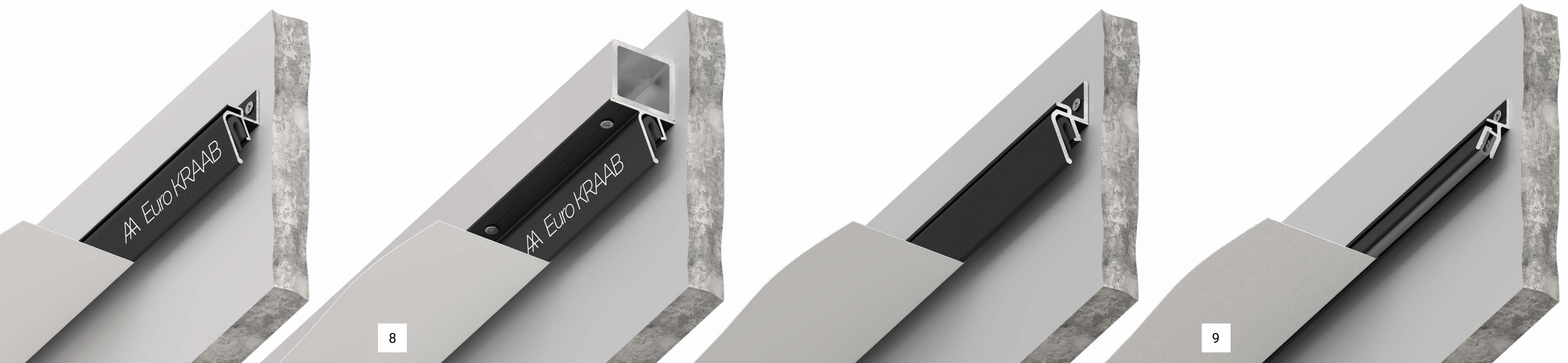
EUROKRAAB ПОТОЛОЧНЫЙ
Цвет: черный
Материал: алюминий
Совместим: ПВХ



EUROKRAAB STRONG
Цвет: черный
Материал: алюминий
Совместим: ПВХ



EUROSLOTT
Цвет: черный
Материал: алюминий
Совместим: ткань



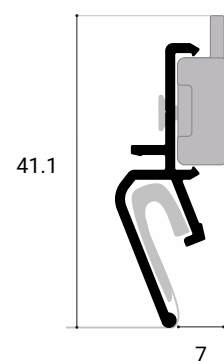
8

9

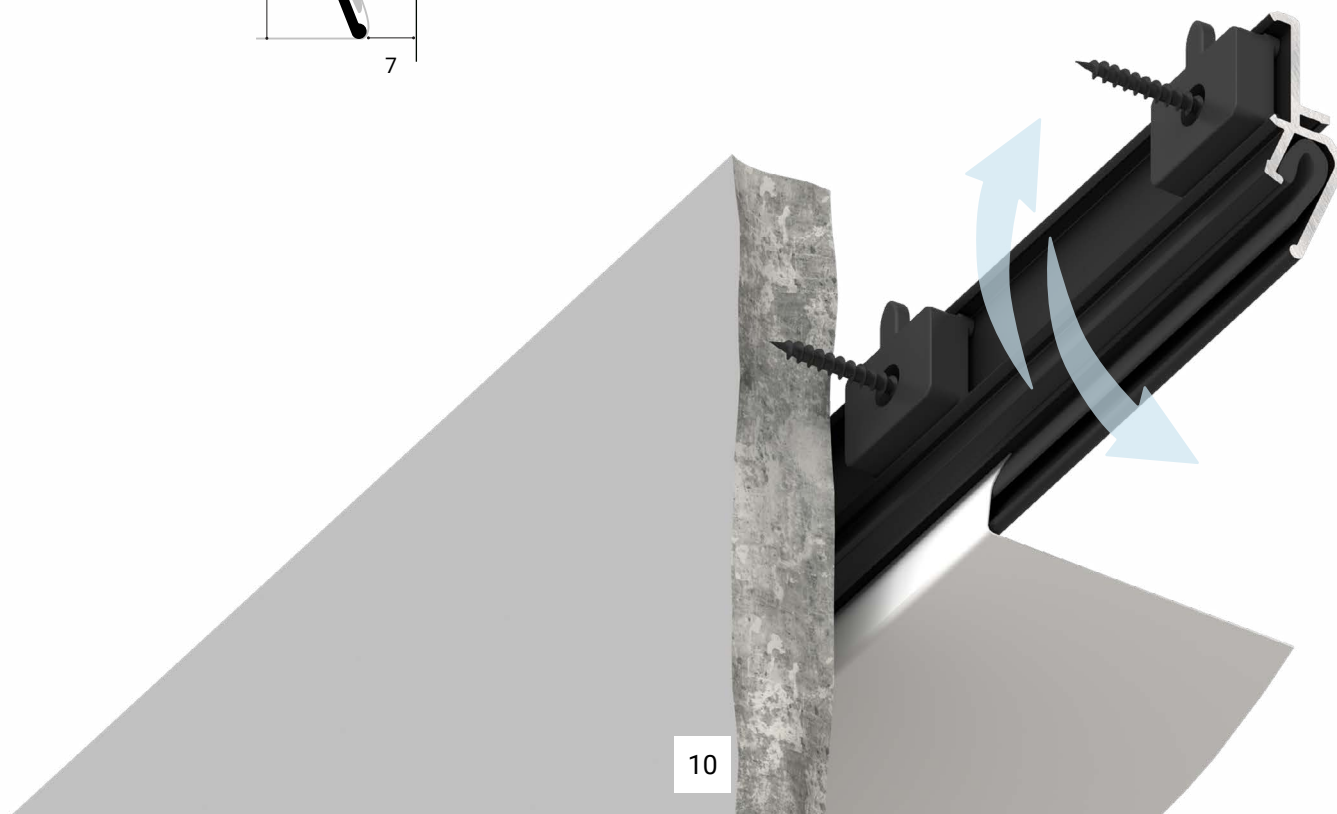
ТЕНЕВОЙ ПОТОЛОК

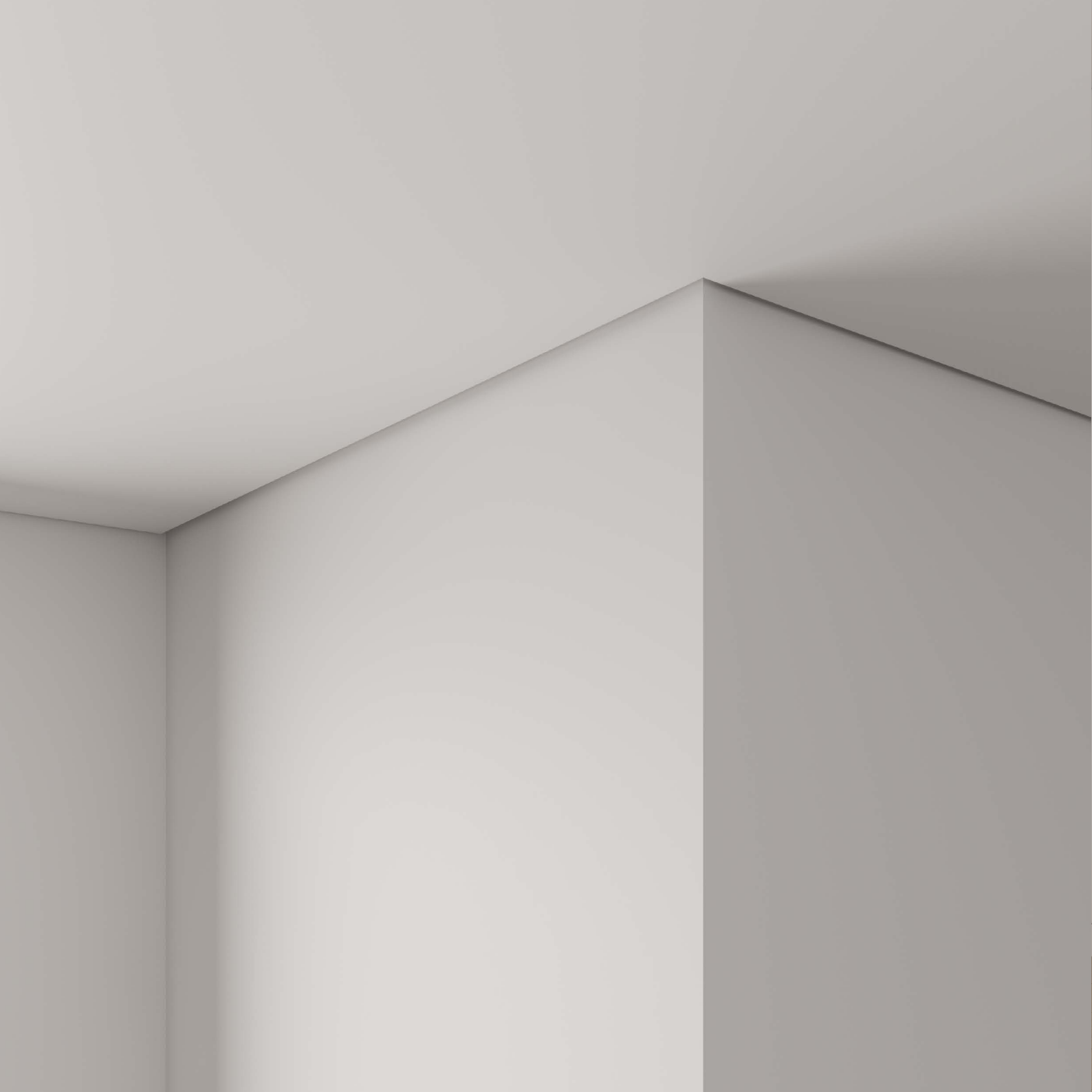
Вентиляционный теневой профиль AIRKRAAB. Задача решения – уравновесить давление воздуха и устранить возможные колебания полотен в помещении. Реализуется с помощью пластиковых проставок в профиле, которые создают вентиляционное отверстие между стеной и полотном.

AIRKRAAB стыкуется с EUROKRAAB и EUROKRAAB STRONG. Для достижения положительного результата необходимо применить AIRKRAAB не менее, чем на 10% площади помещения.



AIRKRAAB
Цвет: черный
Материал: алюминий
Совместим: ПВХ

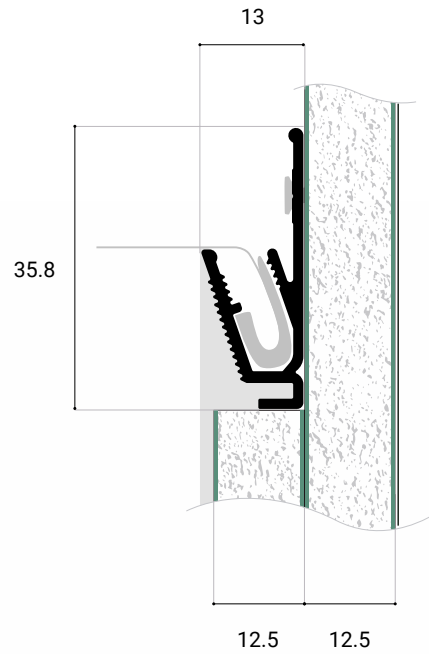




БЕСЩЕЛЕВОЙ ПОТОЛОК

Бесщелевой потолок – решение, которое реализуется при помощи профиля KROTT. При использовании профиля примыкание получается ровным и чётким, решение выполнимо на углах любой сложности. Технология монтажа с гипсокартонными и оштукатуренными стенами изложена в технологических картах KRAAB SYSTEMS.

Профильная система KROTT монтируется только с гипсокартонными или оштукатуренными стенами. Не рекомендуется производить стыковку профиля с другими системами: встроенными карнизами, трек-системами, световыми линиями и прочими.



KROTT

Цвет: неокрашенный

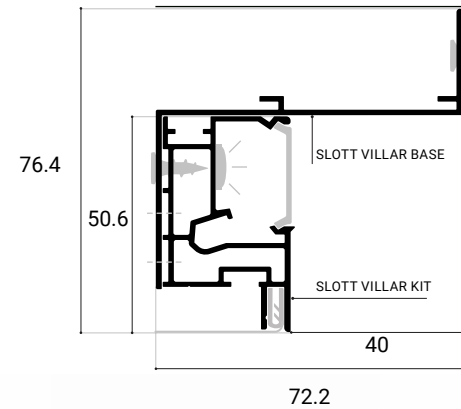
Материал: алюминий

Совместим: ПВХ

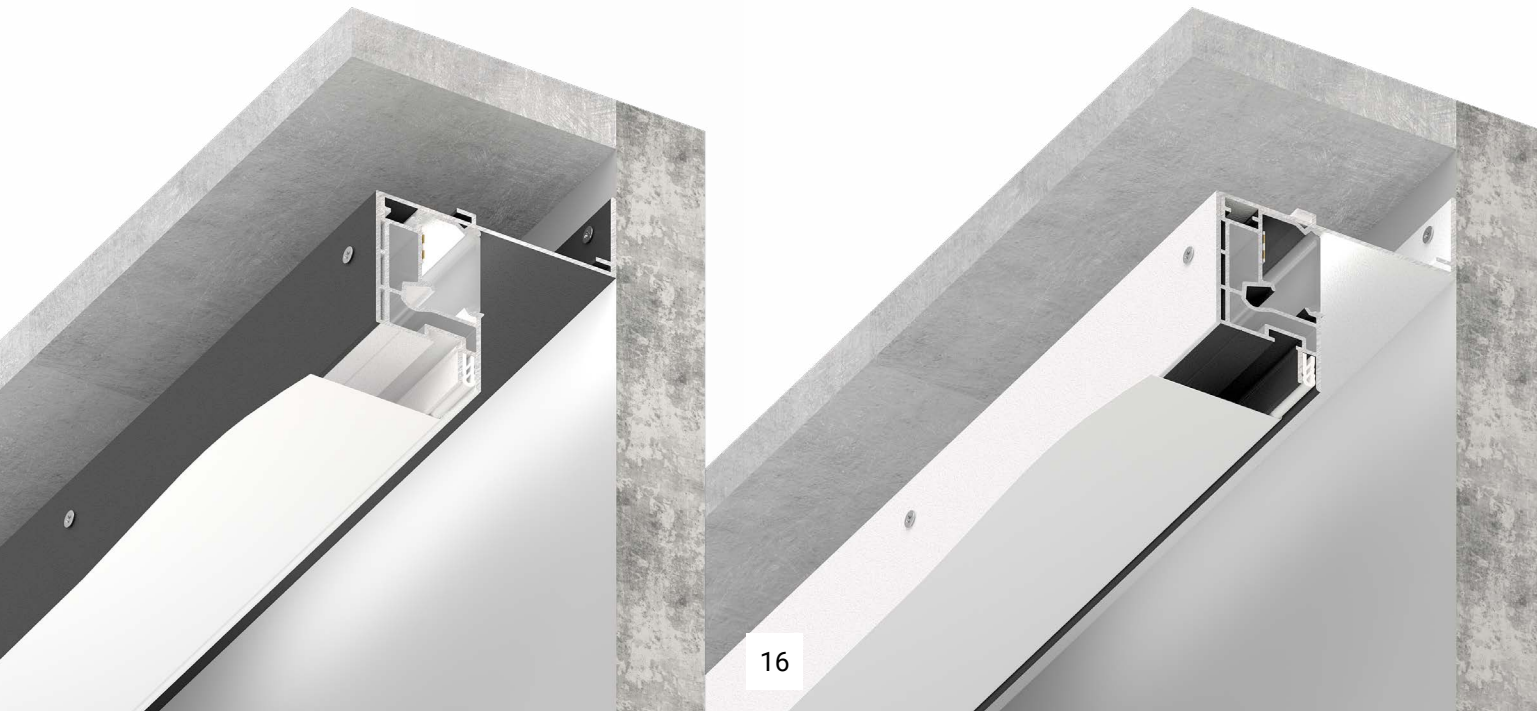


ПАРЯЩИЙ ПОТОЛОК

Эффект «парящего в воздухе» потолка создаётся благодаря светодиодной ленте, установленной по периметру и креплению профиля с отступом от стены. Отступ от стены регулируется и может быть любым. Благодаря мягкой засветке парящий профиль SLOTT VILLAR не проявляет неровностей стены, сочетается с зеркальными или глянцевыми стенами.



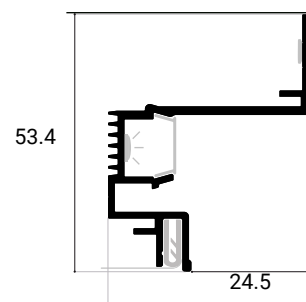
SLOTT VILLAR
Цвет: черный, белый
Материал: алюминий
Совместим: ткань, ПВХ



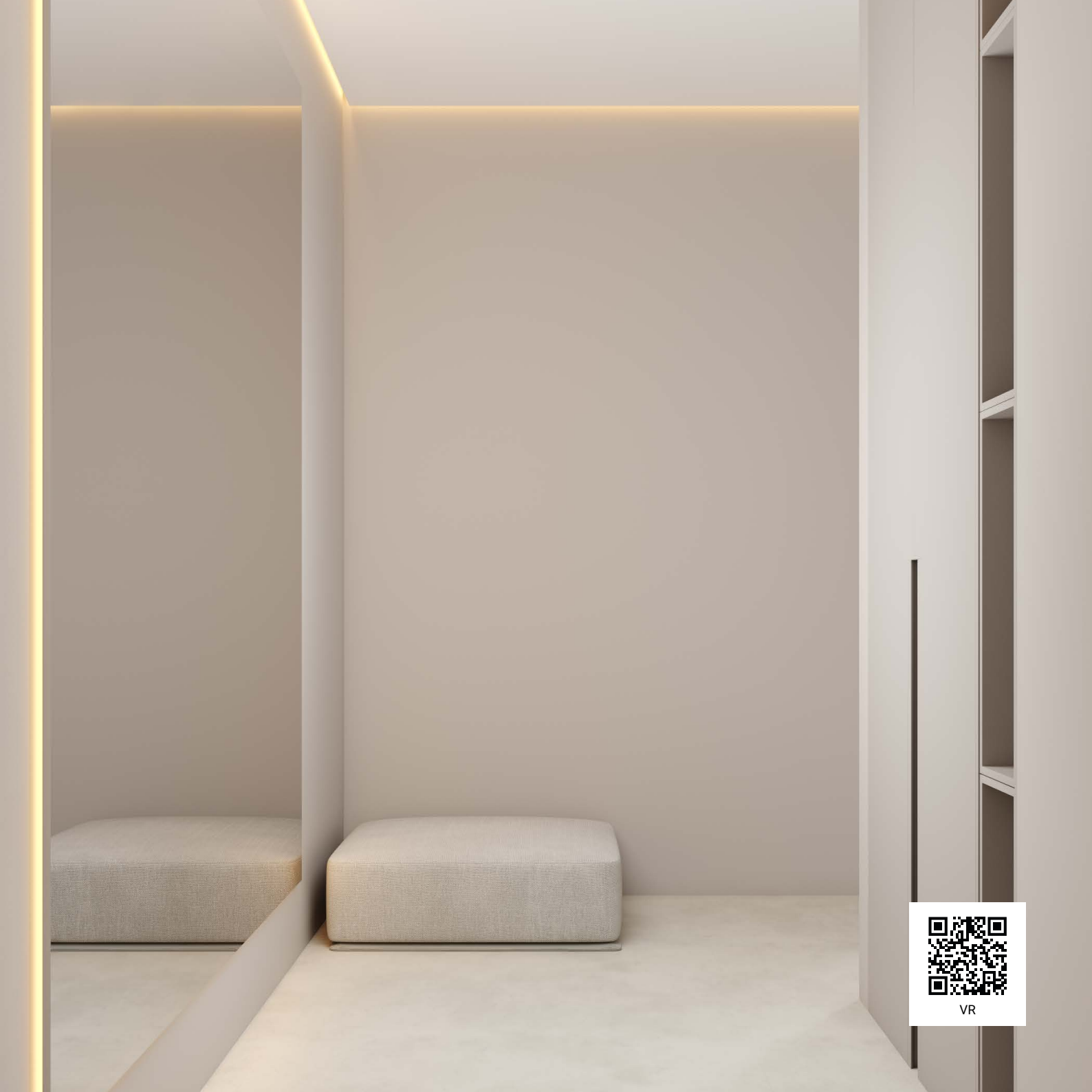
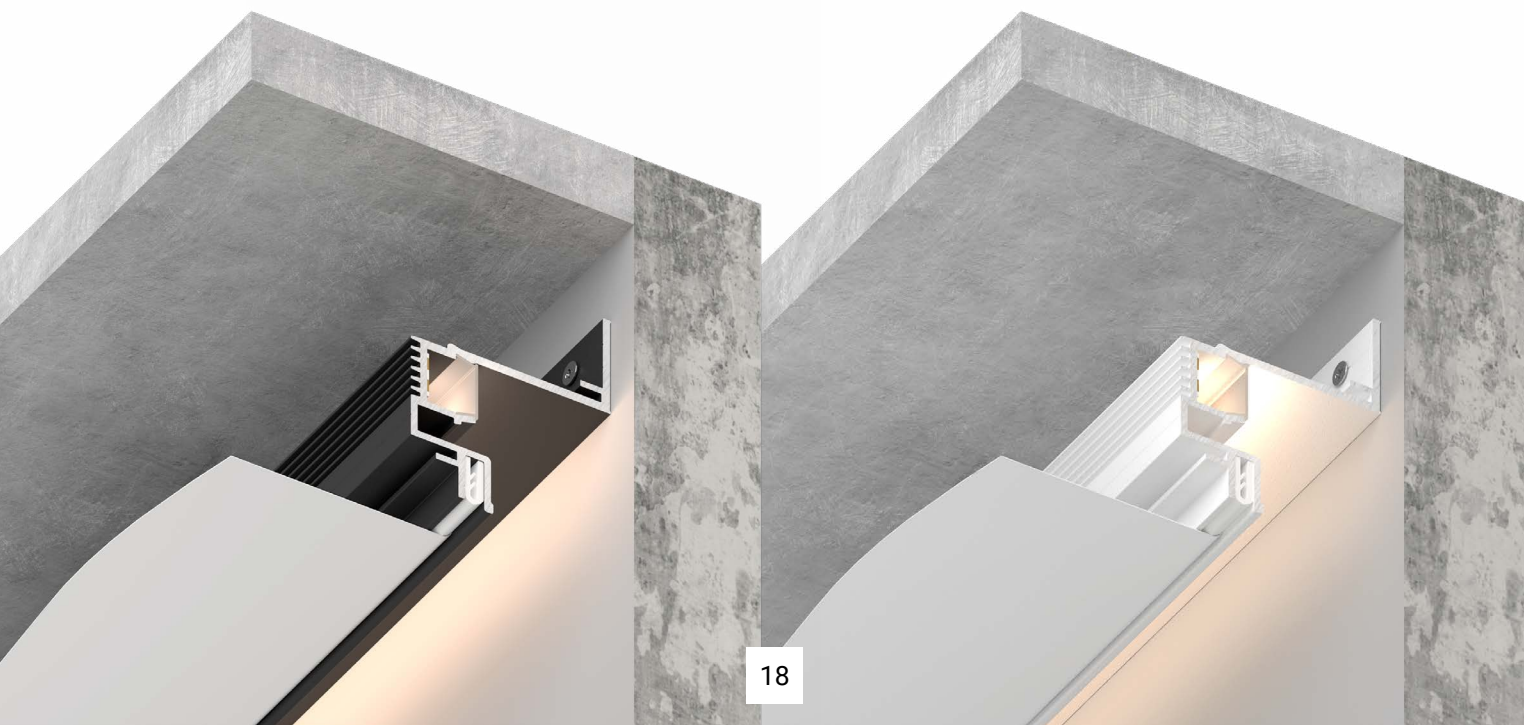
VR

ПАРЯЩИЙ ПОТОЛОК

Парящий профиль SLOTT VILLAR MINI — это самонесущая конструкция с фиксированным расстоянием от стены 25 мм. Расположение рассеивателя спроектировано таким образом, чтобы создавался мягкий свет, не подчеркивающий неровности стены.

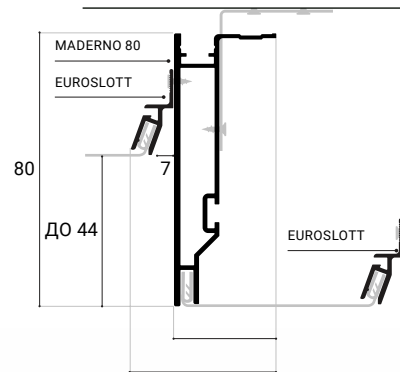


SLOTT VILLAR MINI
Цвет: черный, белый
Материал: алюминий
Совместим: ткань, ПВХ



УРОВНЕВЫЙ ПОТОЛОК С ТЕНЕВЫМ ЗАЗОРОМ

Уровневый потолок можно реализовать несколькими способами. С помощью комбинации конструкционного профиля ARTISS или MADERNO с теневым профилем EUROKRAAB или EUROSLOTT. Использование данных профильных систем позволяет избежать возникновения линз и складок при монтаже и создать ровную форму с чёткими углами. Такой вариант оформления потолков позволяет зонировать помещение или, наоборот, объединять разные по функциям зоны.



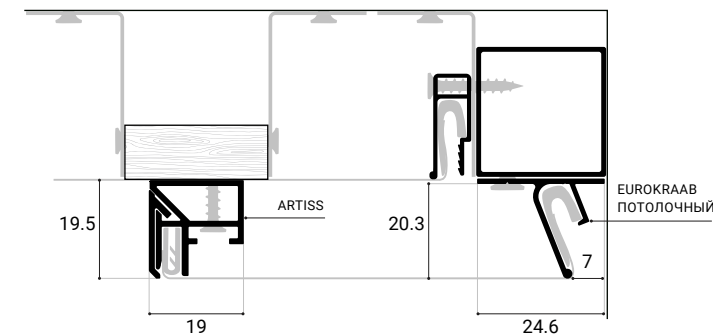
MADERNO 80

Цвет: черный, белый
Материал: алюминий
Совместим: ткань, ПВХ

EUROSLOTT

Цвет: черный
Материал: алюминий
Совместим: ткань

Конструкции состоят из каркаса и нескольких полотен, находящихся на разной высоте. Теневой зазор при переходе уровней составляет 6-7мм, высота бортика регулируется, составляет до 4.5 см.

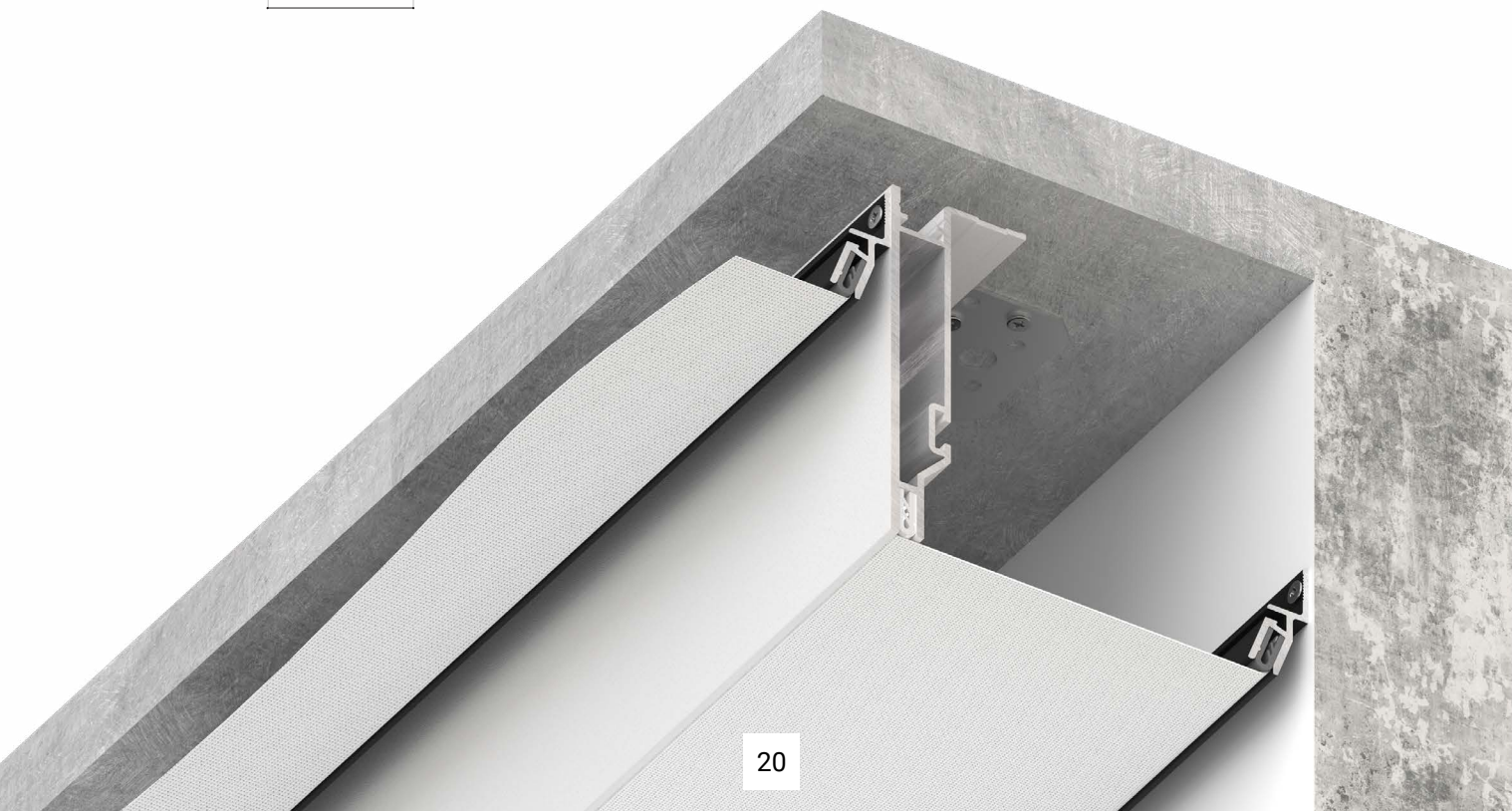


ARTISS

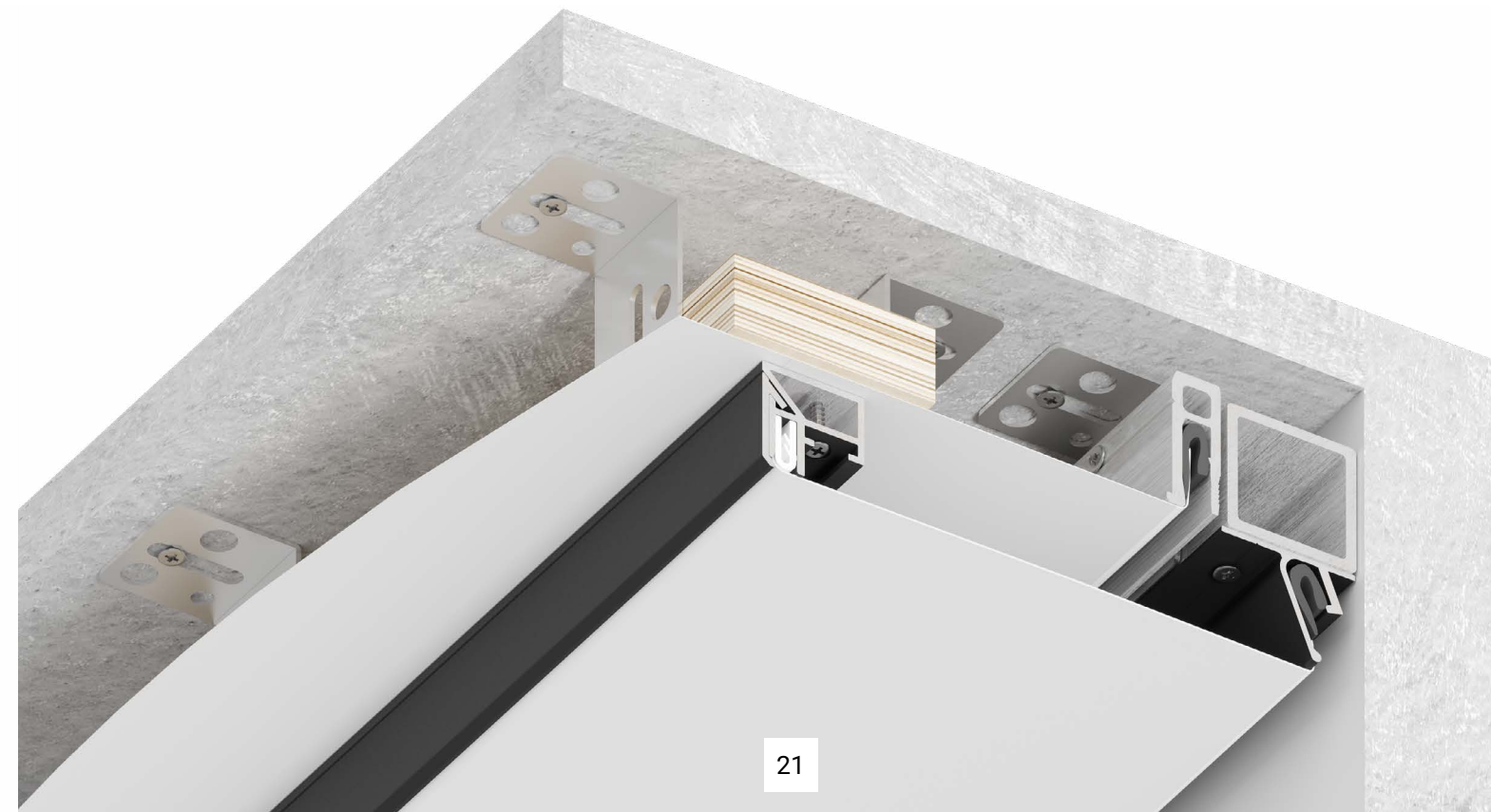
Цвет: черный
Материал: алюминий
Совместим: ткань, ПВХ

EUROKRAAB ПОТОЛОЧНЫЙ

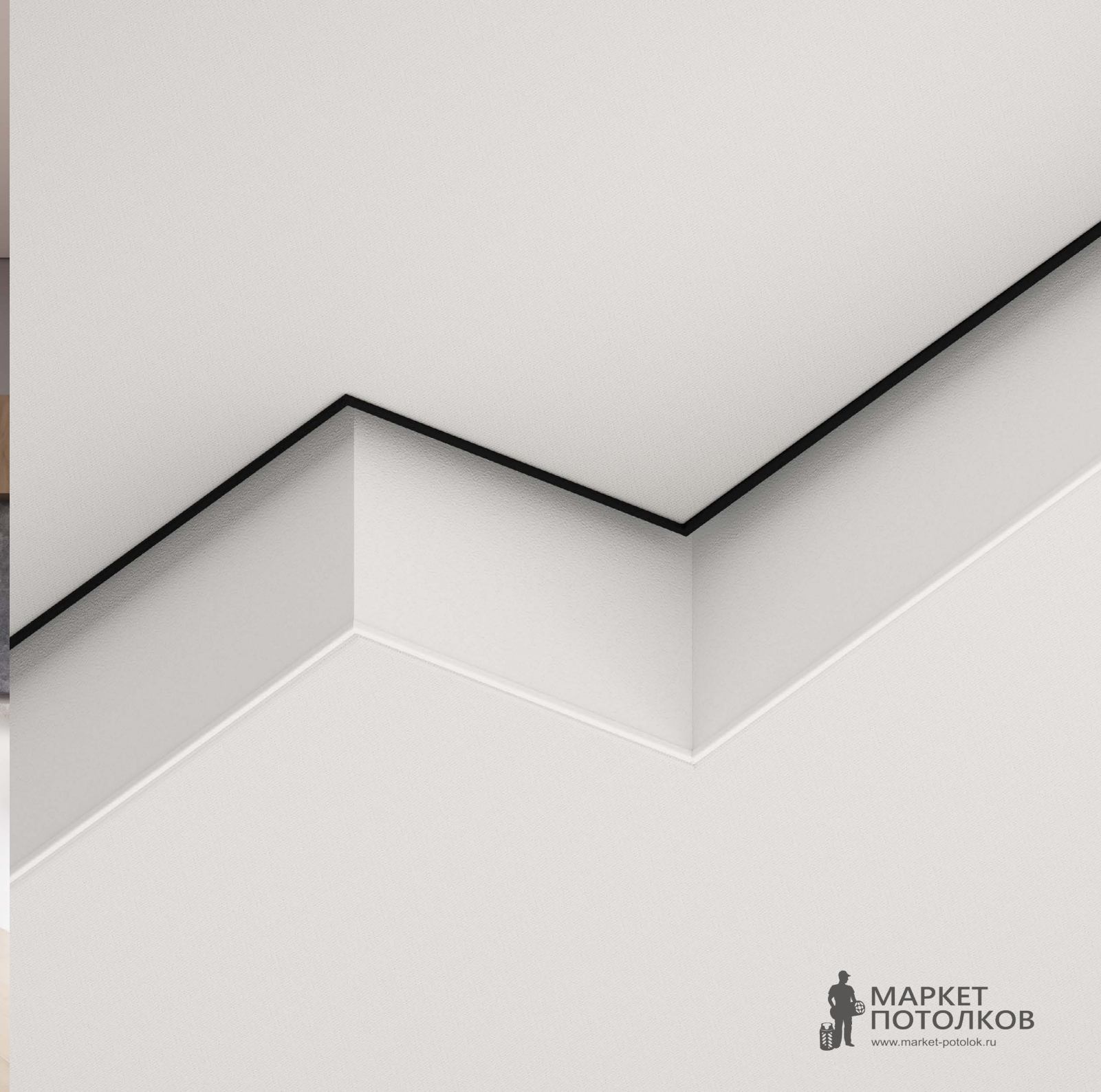
Цвет: черный
Материал: алюминий
Совместим: ПВХ



20

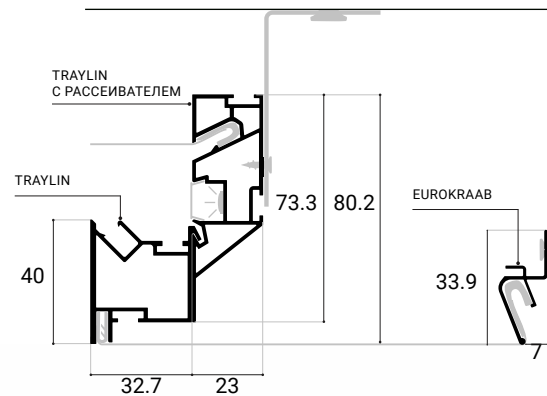


21



УРОВНЕВЫЙ ПОТОЛОК С ПОДСВЕТКОЙ

Особенностью конструкции является демпферная система фиксации нижнего полотна, позволяющая монтировать как ПВХ, так и тканевые полотна. За счет видимой части нижнего профиля появляется возможность создавать конфигурации двухуровневых потолков с прямыми углами. Есть паз для установки светодиодной ленты и рассеивателя, чтобы организовать подсветку между уровнями.

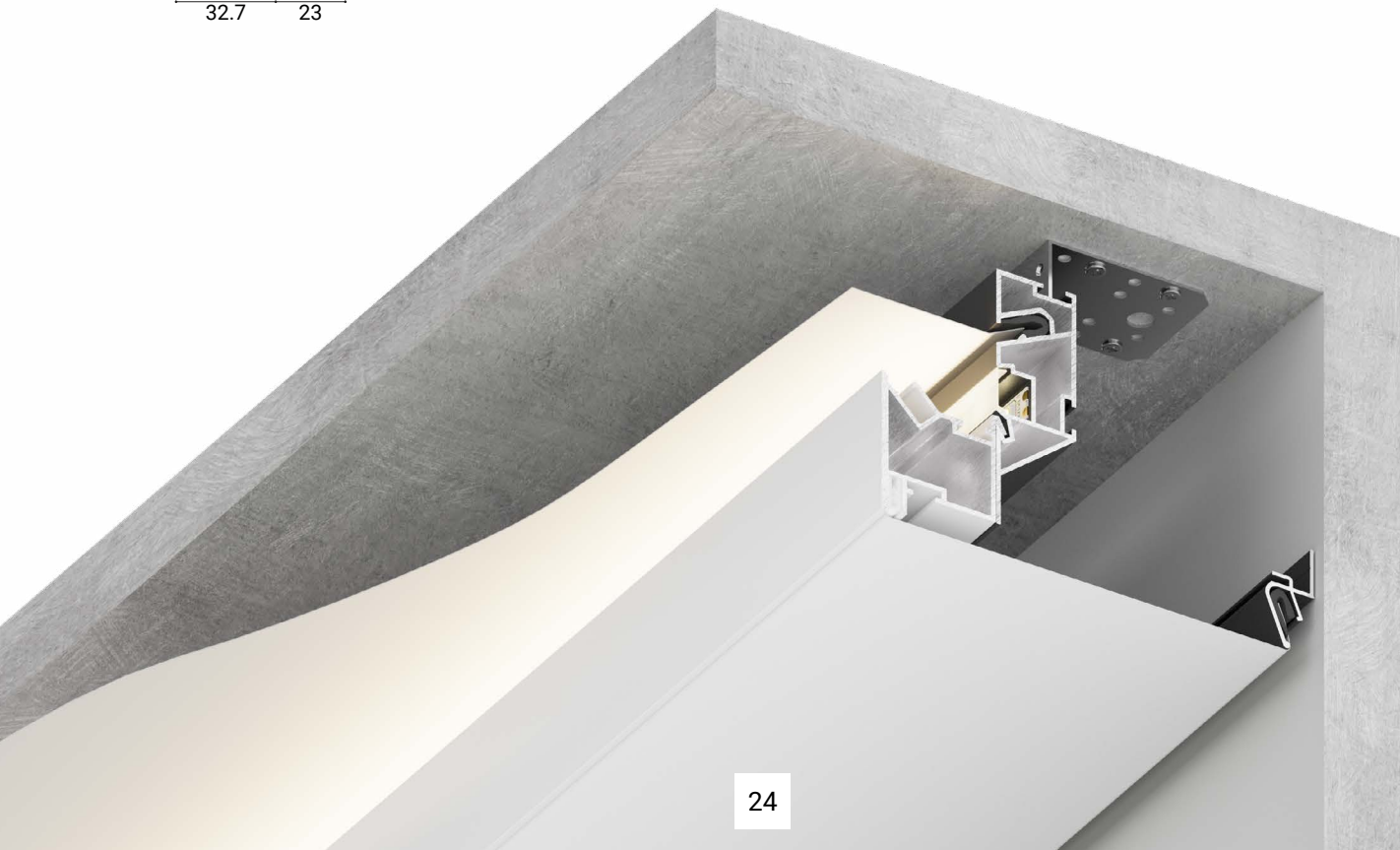


TRAYLIN
С РАССЕИВАТЕЛЕМ

Цвет: черный
Материал: алюминий
Совместим: ПВХ

TRAYLIN

Цвет: черный, белый
Материал: алюминий
Совместим: ткань, ПВХ

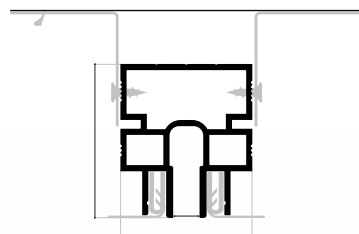


ТЕНЕВОЙ РАЗДЕЛИТЕЛЬ

Универсальный разделительный профиль для соединения полотен между собой. SLOTT R снабжён специальными боксами, полностью готов к эксплуатации, удобно стыкуется с теневыми профилями по периметру. Встроенный паз для гарпунной системы служит временной фиксацией полотна, для упрощения установки ПВХ-потолков. Демпферная система позволяет использовать его как с ПВХ, так и с тканевыми полотнами.

Профиль применим, если:

- Необходима дополнительная поддержка полотна с целью минимизации провисаний;
- Площадь помещения слишком большая для установки единого полотна;
- Необходимо соединить полотна разных фактур, цветов и т.д.;
- Для стыковки разных плоскостей в мансардных потолках.

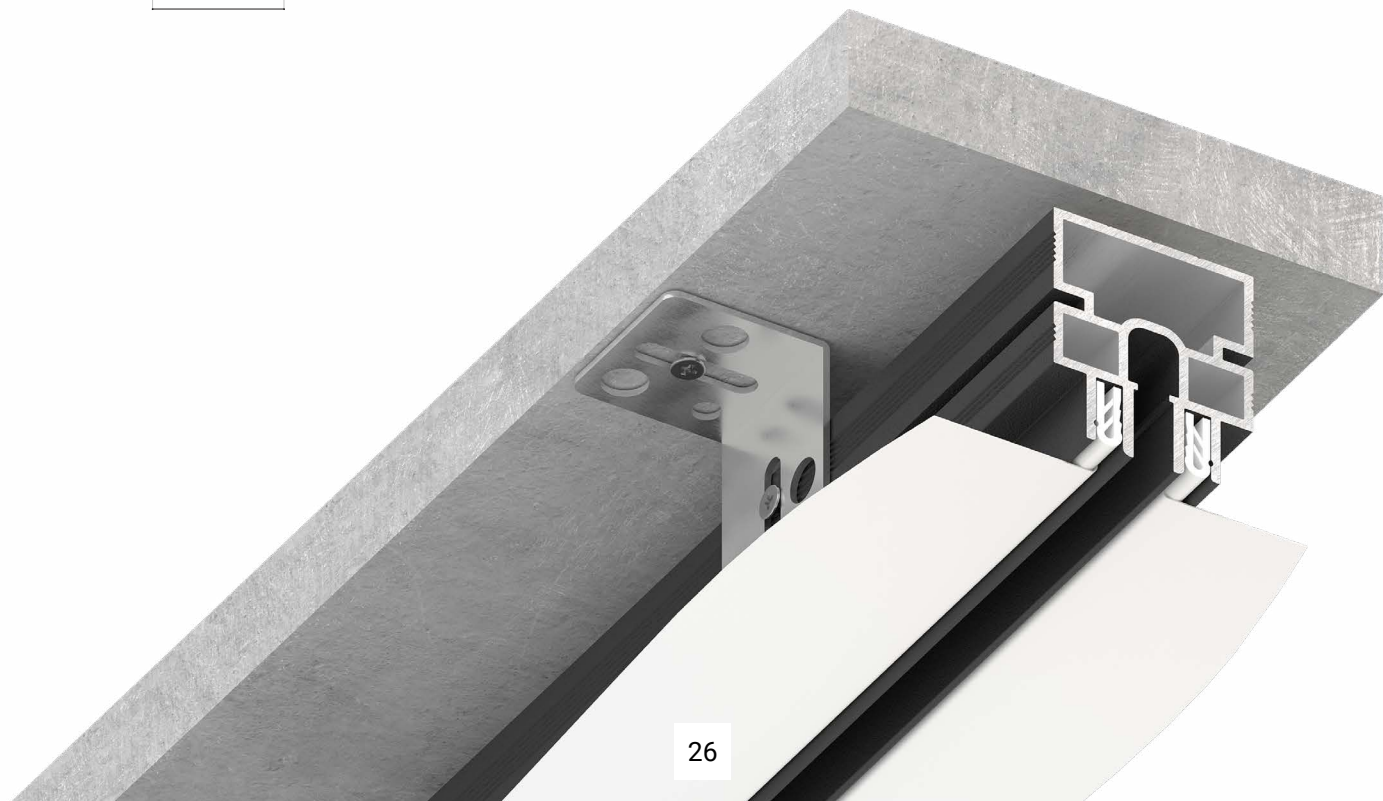


SLOTT R

Цвет: анодирование в черный цвет

Материал: алюминий

Совместим: ткань, ПВХ

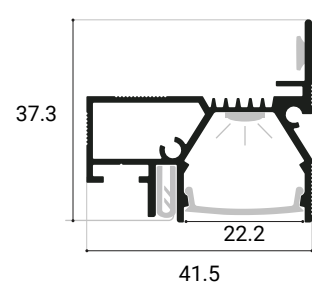


КОНТУРНАЯ ПОДСВЕТКА

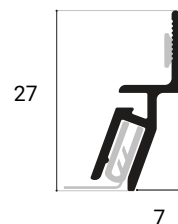
SLOTT for ARLIGHT – контурный световой профиль является самонесущей конструкцией.

Есть возможность установки до 3-х светодиодных лент. Благодаря форме профиля эффективность светового потока сохраняется даже если будет установлена только одна лента. Сверху расположен радиатор для увеличения срока службы светодиодных лент.

Крепление профиля может происходить и в стену, и через уголок. Демпферная система фиксации полотна позволяет монтировать как ПВХ, так и тканевые потолки.



SLOTT FOR ARLIGHT
КОНТУРНЫЙ ПРОФИЛЬ
Цвет: черный, белый
Материал: алюминий
Совместим: ткань, ПВХ

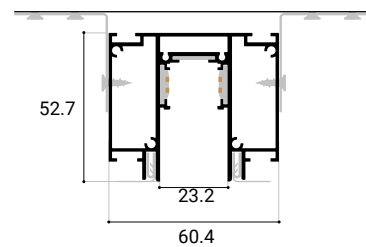


EUROSLOTT
Цвет: черный
Материал: алюминий
Совместим: ткань

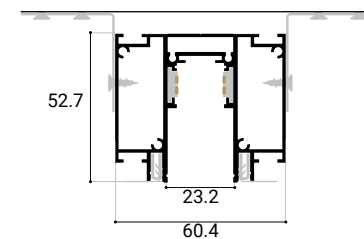


ТРЕК-СИСТЕМЫ 48 ВОЛЬТ

Партнерские трековые системы для светотехнических компаний TECHNOLIGHT, NOVOTECH, ARTE Lamp, STYLISH LIGHT, ARLIGHT — универсальное и функциональное решение для современных интерьеров. В основе конструкций лежит запатентованная демпферная система SLOTT, которая позволяет внедрять треки и в ПВХ, и в тканевые потолки.



SLOTT FOR TECHNOLIGHT
Цвет: черный, белый
Материал: алюминий
Совместим: ткань, ПВХ



SLOTT FOR NOVOTECH
Цвет: черный, белый
Материал: алюминий
Совместим: ткань, ПВХ

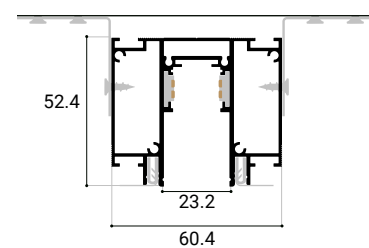
Токопроводящие медные шины располагаются на вертикальных стенках профиля, такое расположение делает их незаметными для глаза. Безопасность систем обеспечивается низковольтным питанием 48В.



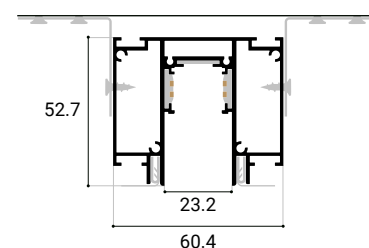
ТРЕК-СИСТЕМЫ 48 ВОЛЬТ

Трековые системы универсальны и подходят под любой интерьер — позволяют организовывать эффектные световые решения, выделять конкретные зоны или объекты. Местоположение светильников в системе можно менять без дополнительного монтажа, например, при изменении планировки помещения или функционала определённой зоны.

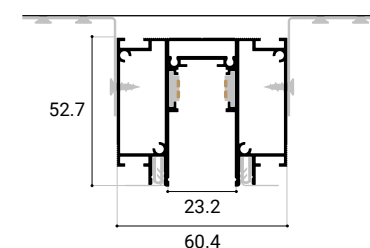
После качественного монтажа в результате получается тонкая черная линия с шириной всего 23 мм. Трековые системы визуально совместимы со световой линией SLOTT CANYON, так как имеют видимую ширину 23,9 мм.



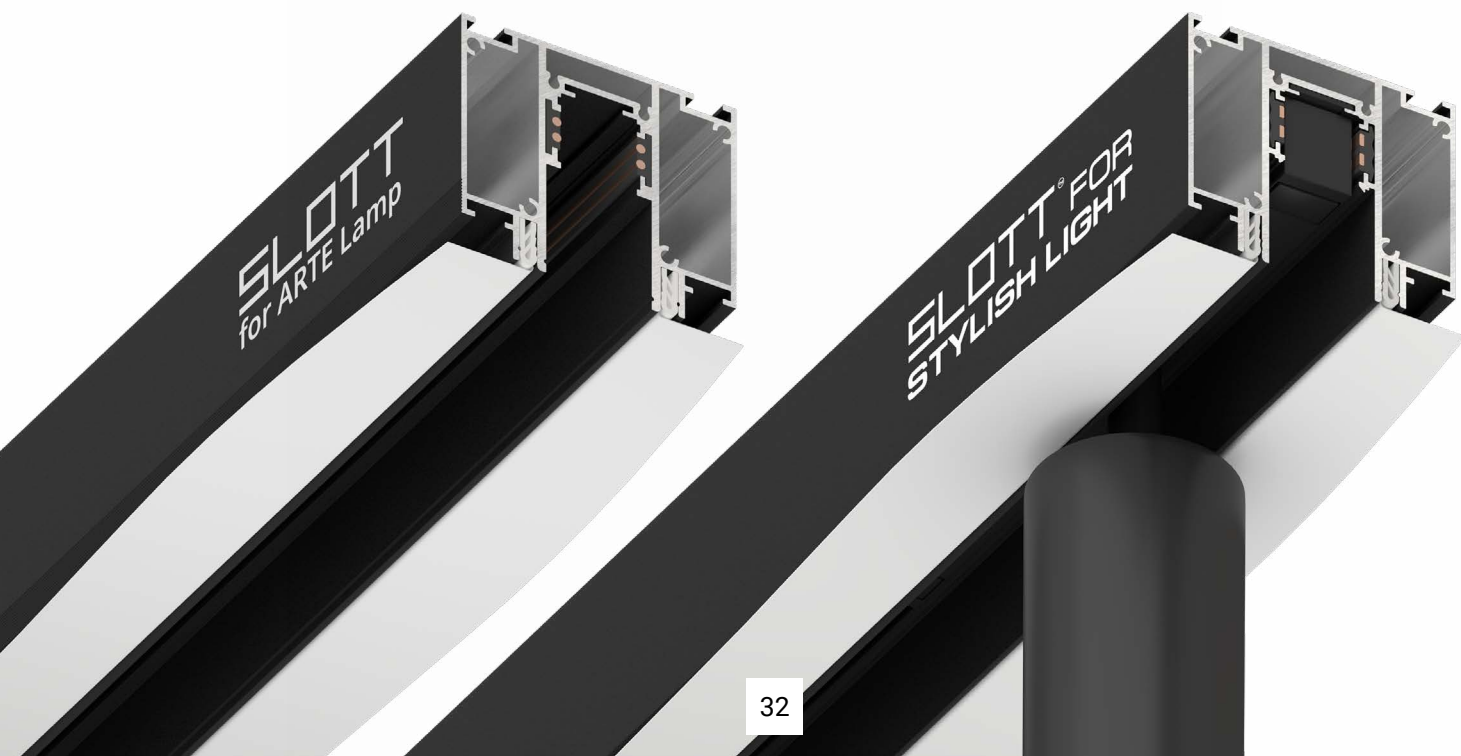
SLOTT FOR ARTE LAMP
Цвет: черный, белый
Материал: алюминий
Совместим: ткань, ПВХ



SLOTT FOR STYLISH LIGHT
Цвет: черный, белый
Материал: алюминий
Совместим: ткань, ПВХ



SLOTT FOR ARLIGHT
Цвет: черный, белый
Материал: алюминий
Совместим: ткань, ПВХ



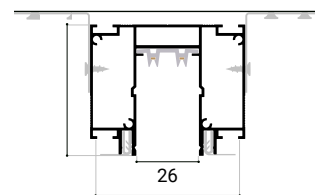


ТРЕК-СИСТЕМЫ 220 ВОЛЬТ

Однофазные трековые системы для встраивания светильников LUMINOTTI и DENKIRS. Профили применимы как для тканевых, так и для ПВХ-полотен.

Токопроводящие шины чёрные, что делает их незаметными для глаза. Системы позволяют включать свет плавно, за счёт напряжения 220В не требует установки блока питания. Температуру света и мощность можно контролировать с помощью Bluetooth или других систем управления.

Местоположение светильников легко регулируется, в данных трек-системах они крепятся при помощи стопорных механизмов. Трековые системы отлично подходят для зонирования помещения и расстановки световых акцентов для различных по функционалу зон.



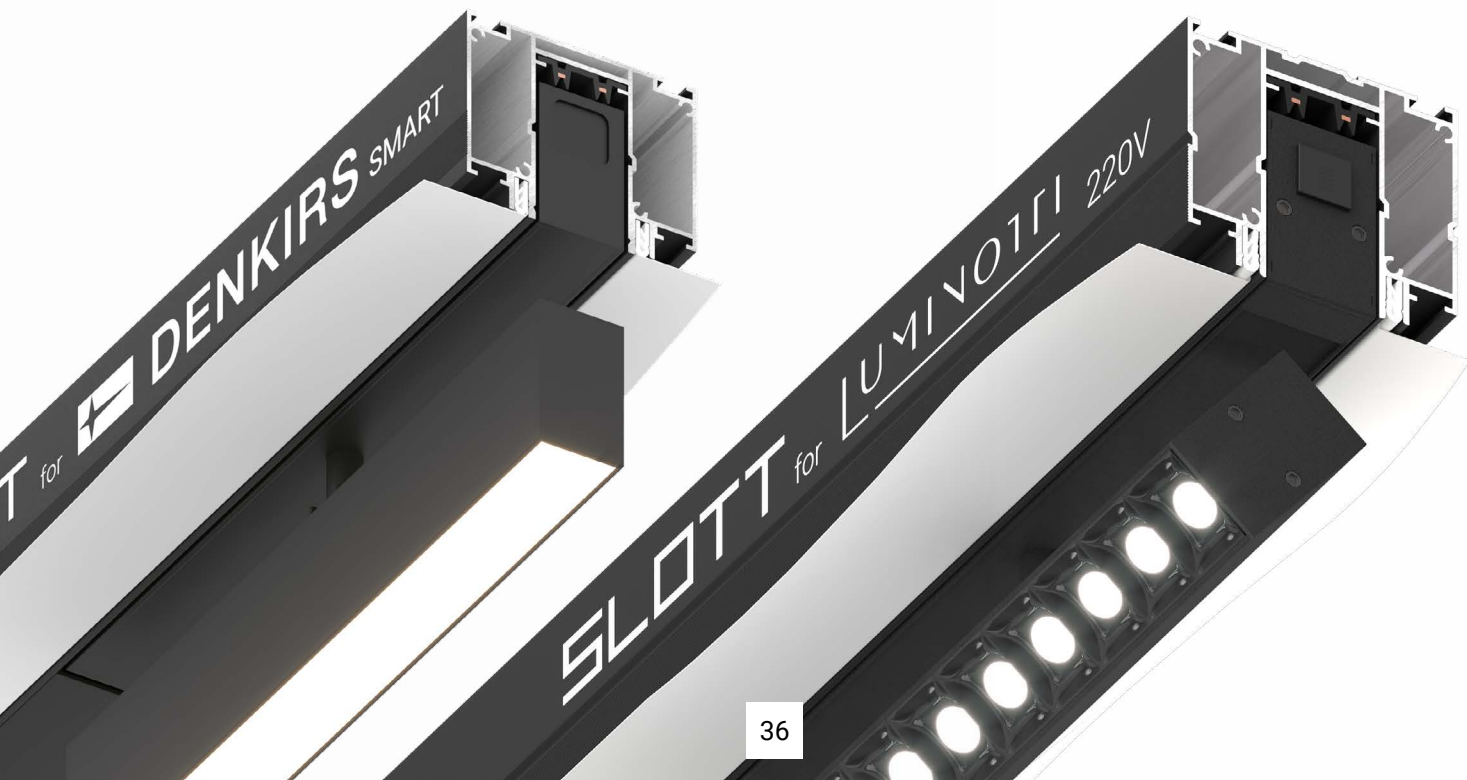
SLOTT FOR DENKIRS SMART

Цвет: черный, белый
Материал: алюминий
Совместим: ткань, ПВХ



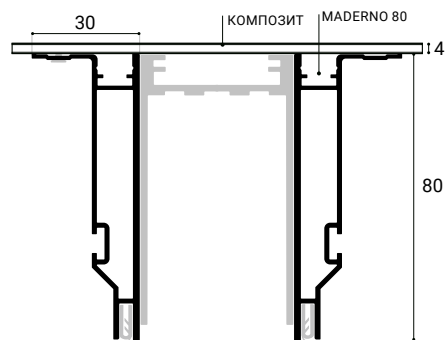
SLOTT FOR LUMINOTTI

Цвет: черный, белый
Материал: алюминий
Совместим: ткань, ПВХ



СИСТЕМЫ ИНТЕГРАЦИИ ТРЕКОВ

Система интеграции треков позволяет реализовывать световые решения различной сложности и функционала в интерьерах жилых и коммерческих помещений. Система позволяет скрыть пластиковые элементы (адаптер, соединительные элементы и прочее) и создать минималистичный современный дизайн.

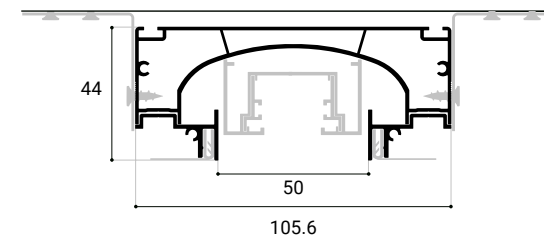


MADERNO 80
Цвет: черный, белый
Материал: алюминий
Совместим: ткань, ПВХ

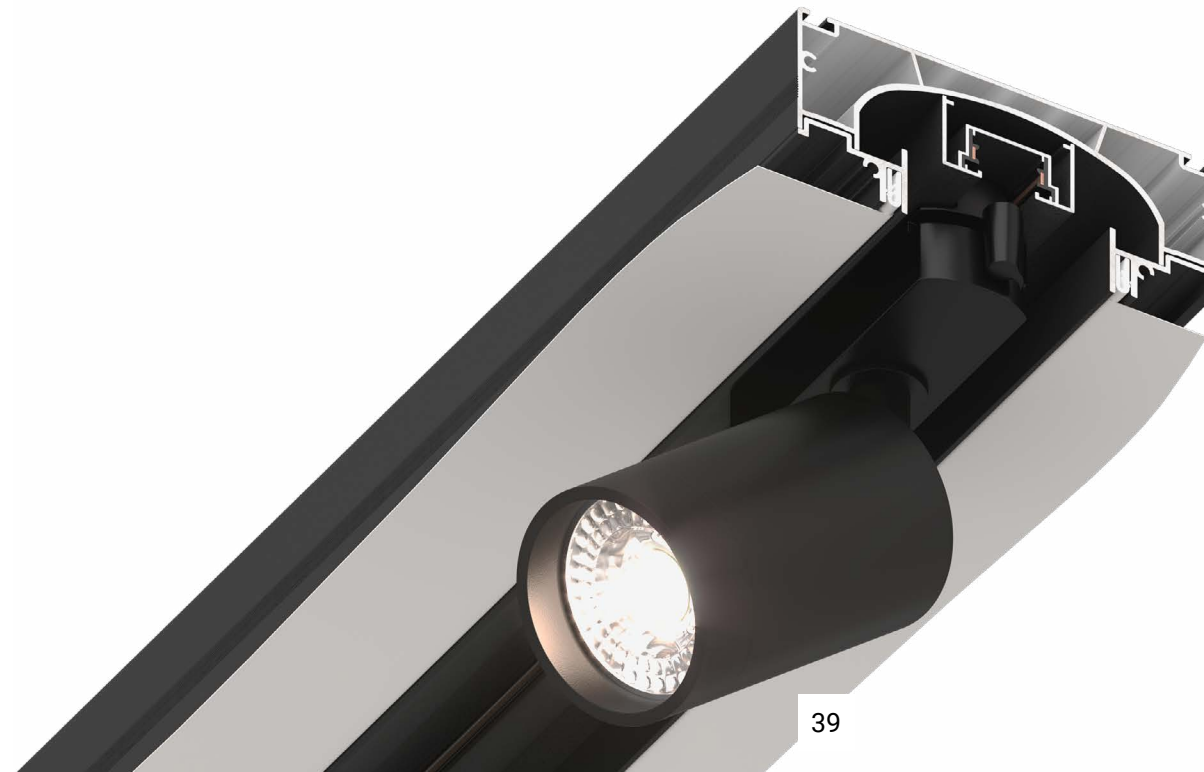


38

ВНИМАНИЕ! До монтажа полотен следует проконтролировать отсутствие препятствий для работы механизма адаптеров.



SLOTT 50
Цвет: черный, белый,
черно-белый
Материал: алюминий
Совместим: ткань, ПВХ



39

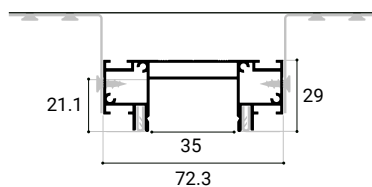


СИСТЕМЫ ИНТЕГРАЦИИ ТРЕКОВ

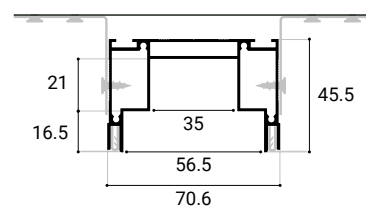
Система SLOTT INTRUDER разработана для установки однофазного или трёхфазного трека и представлена в двух видах: со скрытым фиксатором светильника и с видимым фиксатором светильника.

Система со скрытым фиксатором позволяет полностью встроить фиксатор светильника внутрь трека, что помогает ему оставаться незаметным. Система с открытым фиксатором предназначена для помещений с невысокими потолками, при её установке расстояние между потолком и натяжным полотном является небольшим, а фиксатор светильника остаётся видимым.

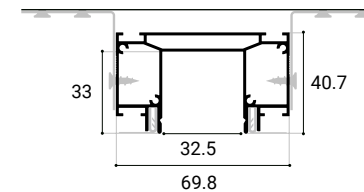
Система интеграции треков призвана воплотить уникальные дизайнерские решения, создать наиболее минималистичный и практичный интерьер, зонировать пространство с помощью световых акцентов, а также сочетать различные возможности освещения.



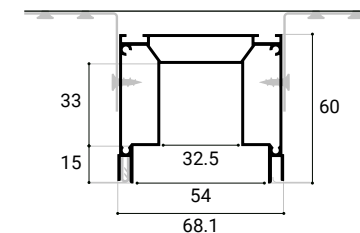
SLOTT INTRUDER
(ДЛЯ 1-Ф ТРЕКА, ВИД. ФИКС.)
Цвет: черный, белый
Материал: алюминий
Совместим: ткань, ПВХ



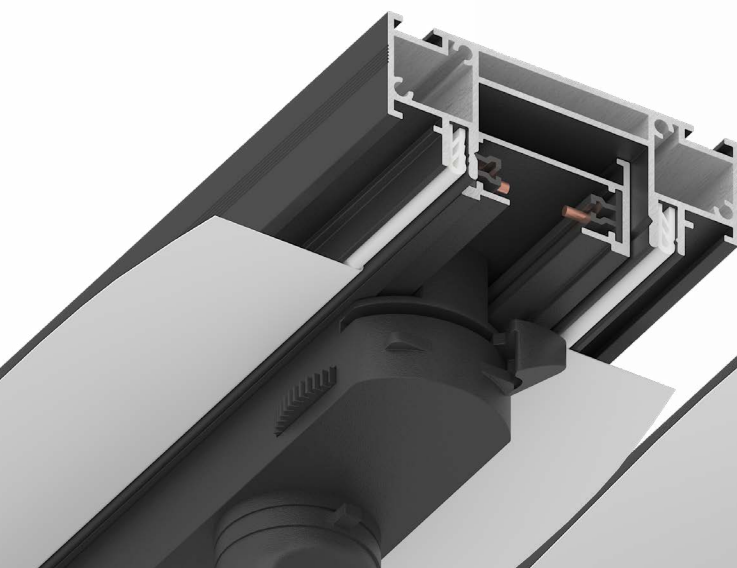
SLOTT INTRUDER
(ДЛЯ 1-Ф ТРЕКА, СКР. ФИКС.)
Цвет: черный, белый
Материал: алюминий
Совместим: ткань, ПВХ



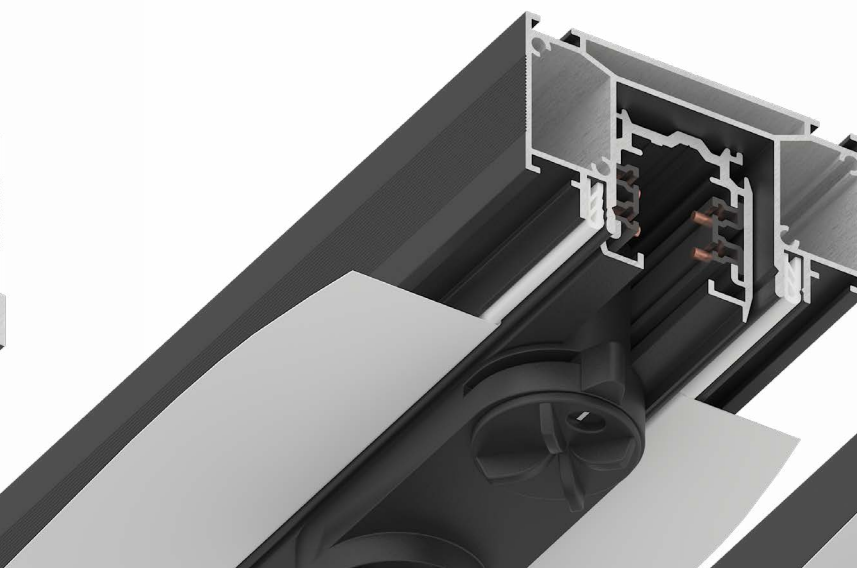
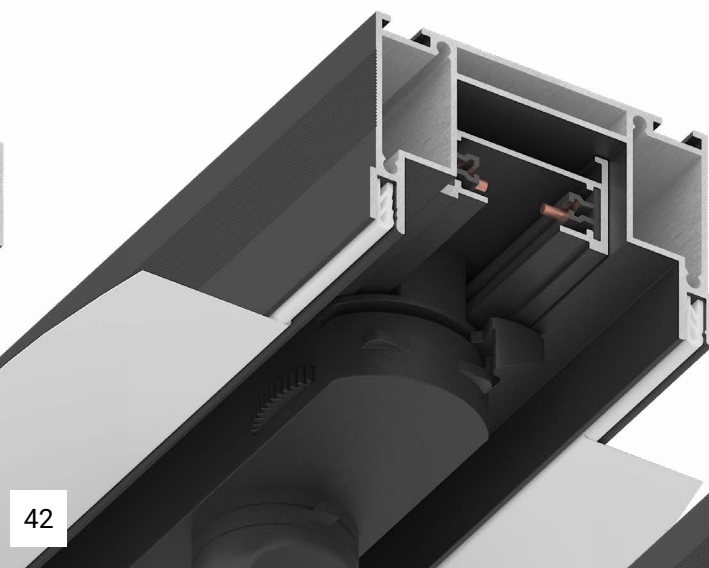
SLOTT INTRUDER
(ДЛЯ 3-Ф ТРЕКА, ВИД. ФИКС.)
Цвет: черный, белый
Материал: алюминий
Совместим: ткань, ПВХ



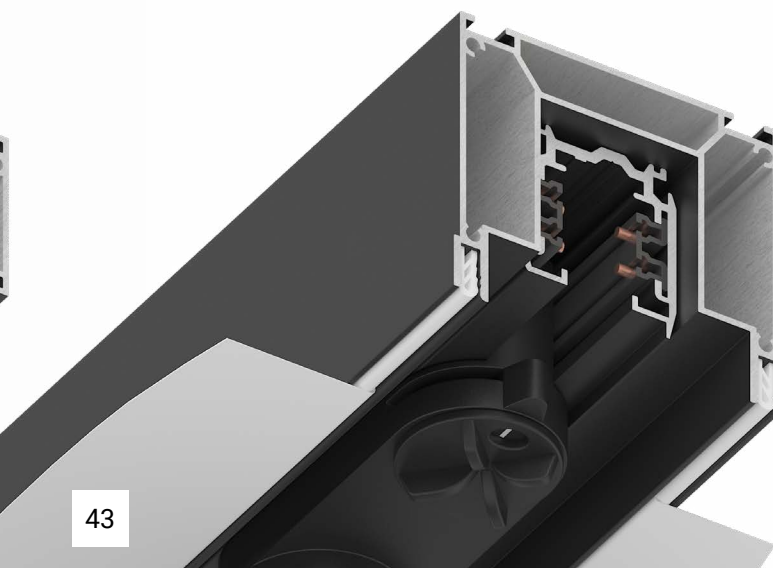
SLOTT INTRUDER
(ДЛЯ 3-Ф ТРЕКА, СКР. ФИКС.)
Цвет: черный, белый
Материал: алюминий
Совместим: ткань, ПВХ



42



43





VIDEO

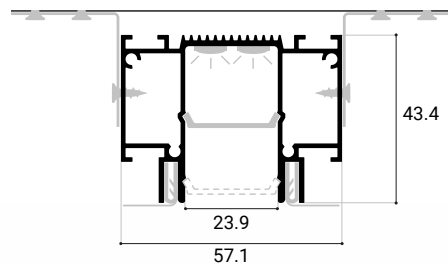


VIDEO

СВЕТОВАЯ ЛИНИЯ

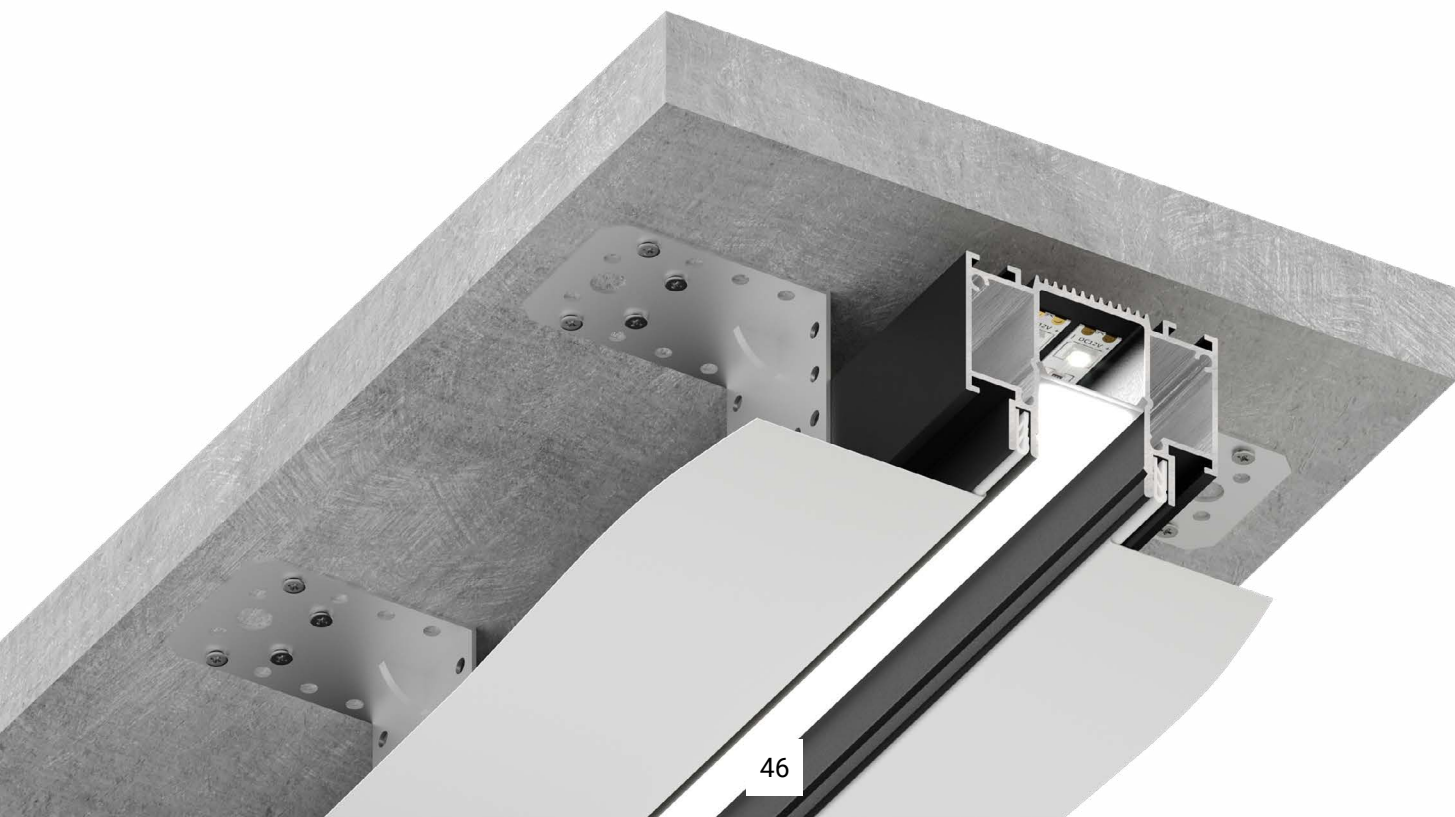
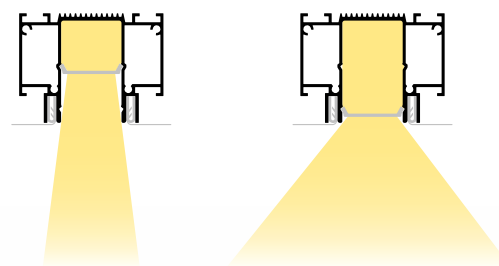
SLOTT CANYON – световая линия с возможностью регулирования светового потока за счёт глубины посадки рассеивателя и за счёт выбора цвета профиля. Рассеиватель в профиле может быть расположен на разных уровнях: 3 мм и 20 мм от нижнего края.

Наличие в конструкции специальных пластинчатых отражателей на самоклеящейся основе увеличивает эффективность светового потока до 40%.



SLOTT CANYON
Цвет: черный, белый
Материал: алюминий
Совместим: ткань, ПВХ

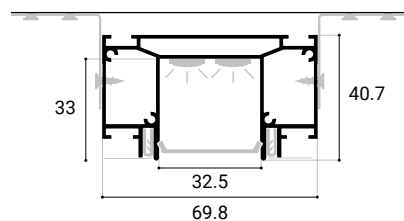
ДВА СПОСОБА УСТАНОВКИ РАССЕИВАТЕЛЯ



СВЕТОВАЯ ЛИНИЯ

Световая линия SLOTT LINE представляет собой встроенную систему освещения, рассчитанную на установку светодиодной ленты в один или два ряда в зависимости от необходимой мощности.

Световые линии SLOTT LINE предусмотрены для установки в качестве основного источника света, поэтому важно расположить их так, чтобы освещение распространялось равномерно на всю площадь помещения.

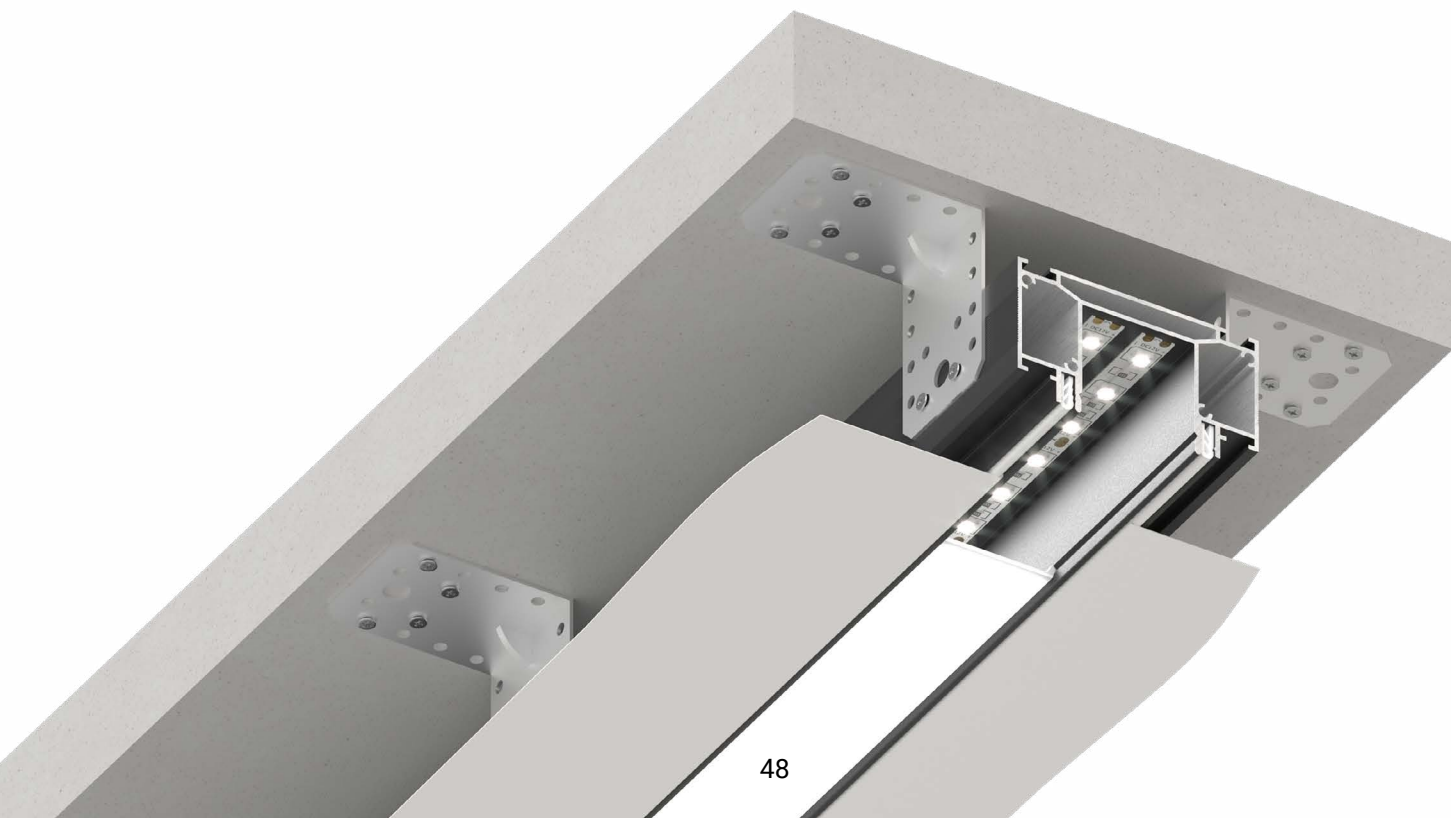


SLOTT LINE

Цвет: черный, белый

Материал: алюминий

Совместим: ткань, ПВХ



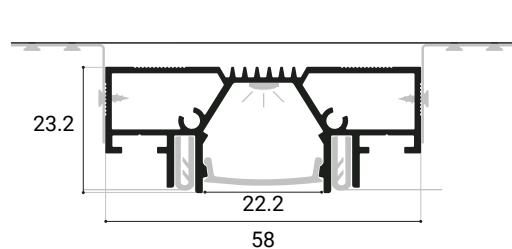
СВЕТОВАЯ ЛИНИЯ

Световая линия SLOTT for ARLIGHT – самонесущий профиль высотой всего 23 мм.

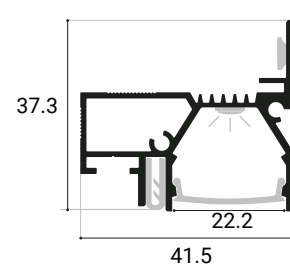
Есть возможность установки до 3-х светодиодных лент. Благодаря форме профиля эффективность светового потока сохраняется даже если будет установлена только одна лента. Сверху расположен радиатор для увеличения срока службы светодиодных лент.

Демпферная система фиксации полотна позволяет монтировать как ПВХ, так и тканевые потолки.

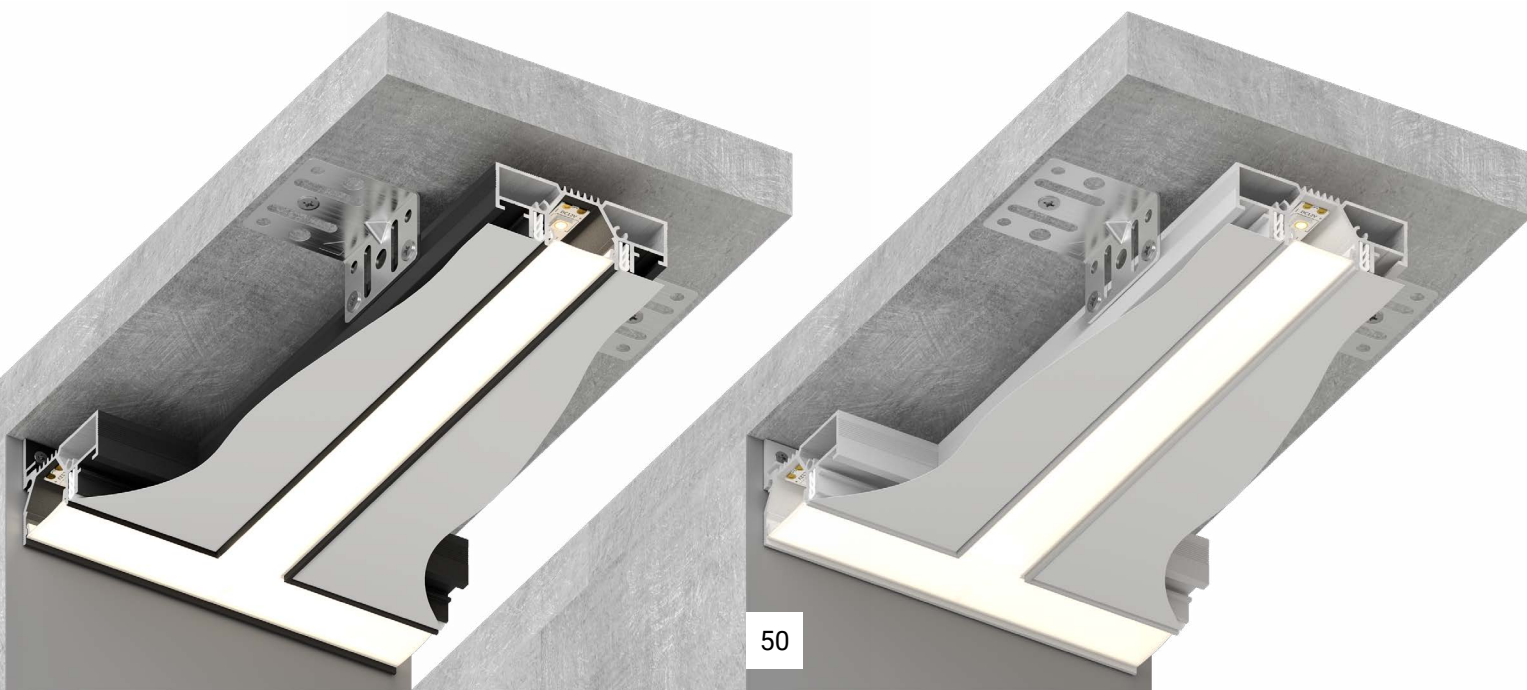
Система идеально стыкуется с контурным профилем SLOTT for ARLIGHT по ширине, которая составляет 22 мм.



SLOTT FOR ARLIGHT
СВЕТОВАЯ ЛИНИЯ
Цвет: черный, белый,
Материал: алюминий
Совместим: ткань, ПВХ



SLOTT FOR ARLIGHT
КОНТУРНЫЙ ПРОФИЛЬ
Цвет: черный, белый,
Материал: алюминий
Совместим: ткань, ПВХ



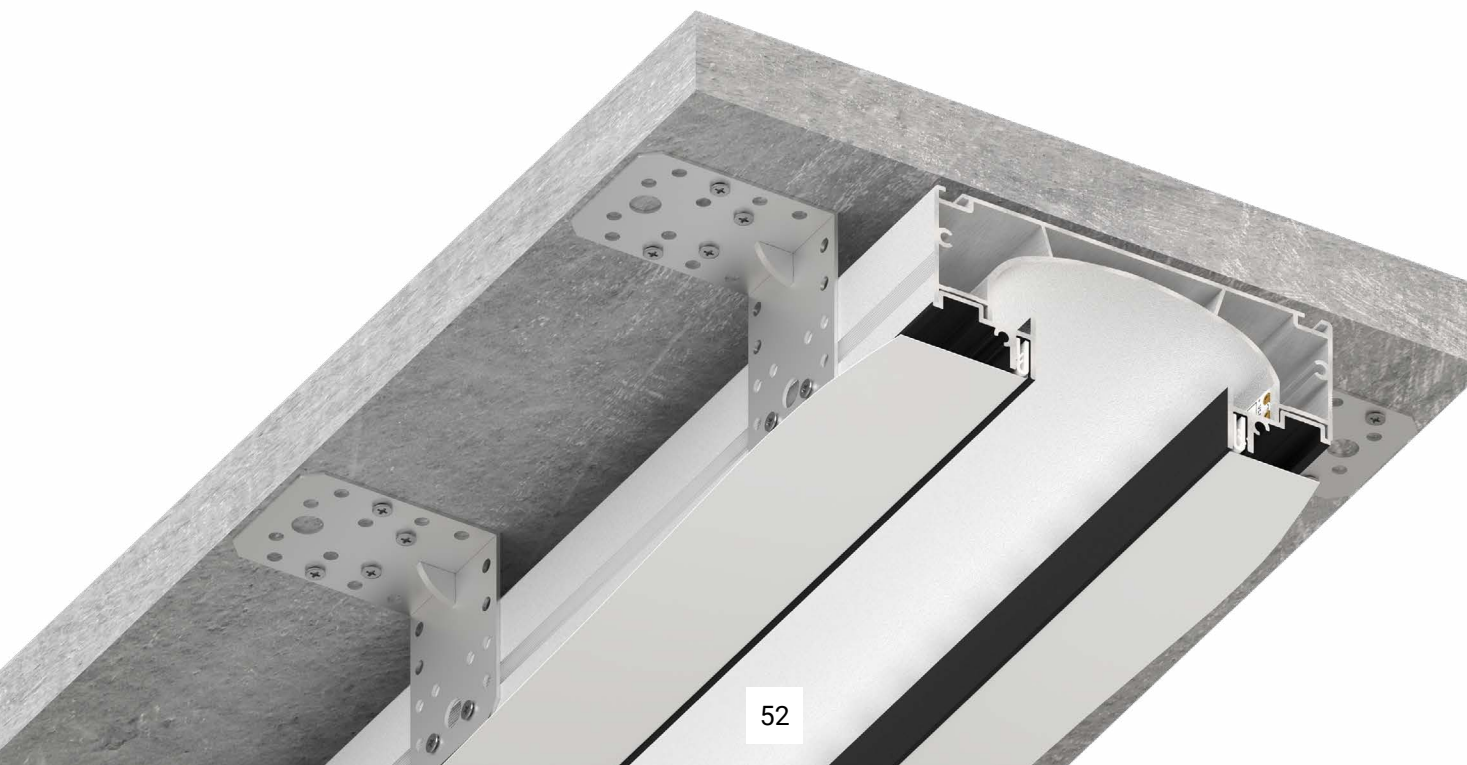
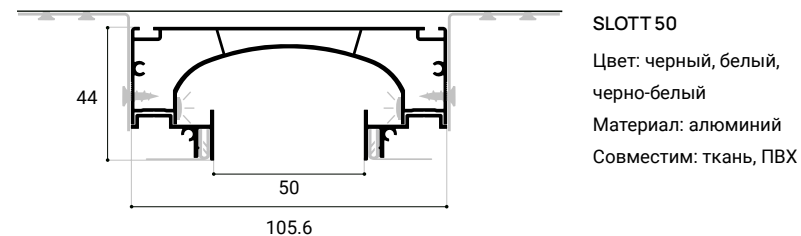
НИШЕВАЯ СВЕТОВАЯ ЛИНИЯ

SLOTT 50 – нишевая световая линия открытого типа без рассеивателя с видимой шириной 50 мм.

Чёрный профиль рекомендуется использовать для размещения дополнительного оборудования: трек-систем, линейных или точечных светильников.

Белый и чёрно-белый профили предназначены для встраивания скрытой светодиодной ленты, при этом свет, отражающийся от белых стенок ниши, будет мягким и рассеянным. В профили данных цветов также возможно встраивание дополнительного оборудования.

ВНИМАНИЕ! Чёрный профиль категорически не применим со светодиодной лентой. Потери света более 80%!



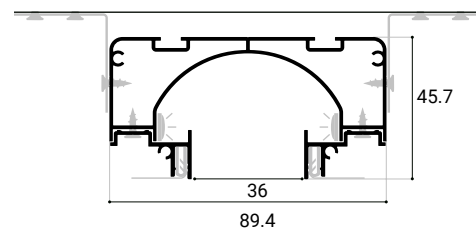
НИШЕВАЯ СВЕТОВАЯ ЛИНИЯ

SLOTT 35 – нишевая световая линия открытого типа без рассеивателя с видимой шириной линии 35 мм.

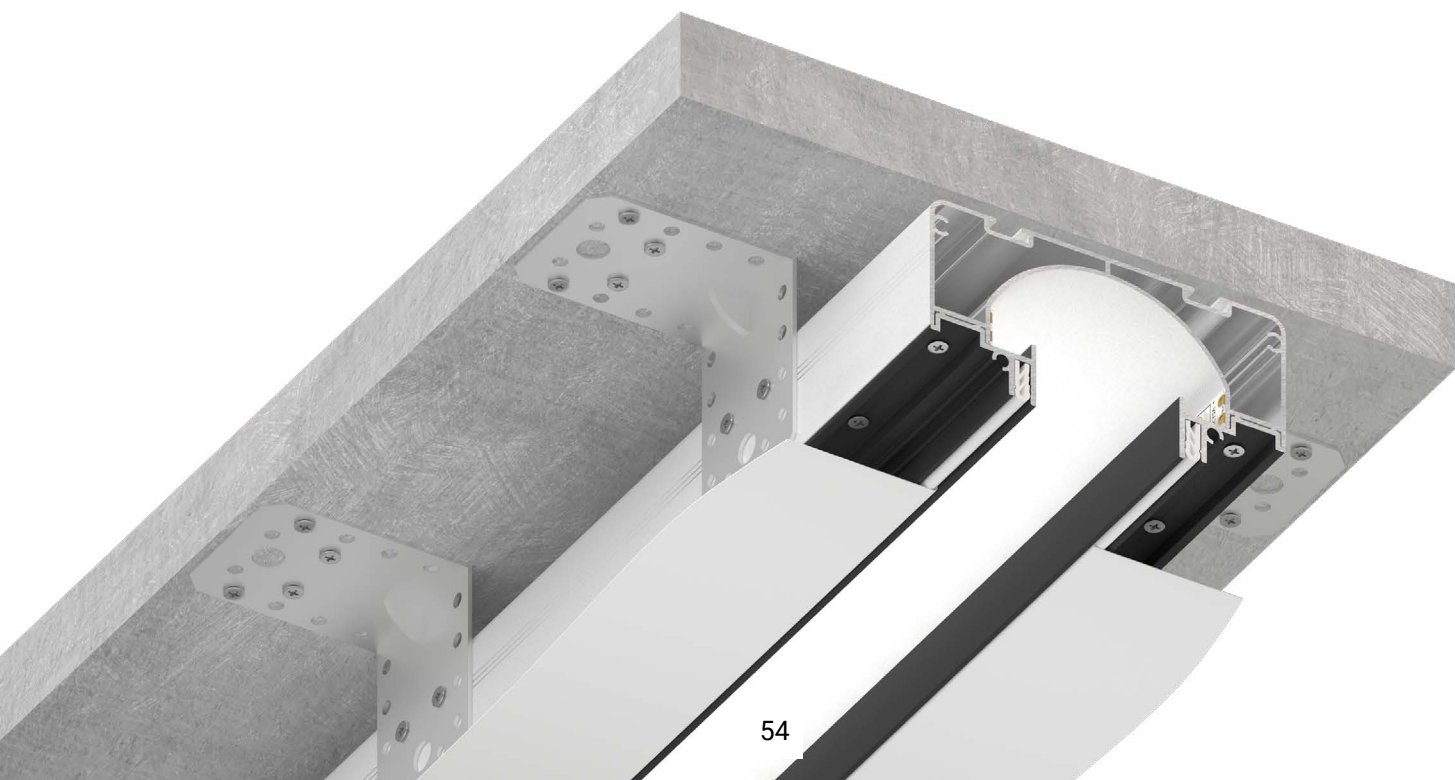
Чёрный SLOTT 35 – конструкционный профиль, используется в качестве чёрной ниши для монтажа точечных светильников, спотов или карнизов.

Белый и чёрно-белый варианты используются в качестве основного источника света и предназначены для встраивания продольной светодиодной ленты, при этом свет, отражающийся от белых стенок ниши – рассеянный и мягкий. Контрастный чёрно-белый SLOTT гармонично сочетается с чёткими линиями теневых и уровневых потолков. В профили данных цветов также возможно встраивание дополнительного оборудования.

ВНИМАНИЕ! Чёрный профиль категорически не применим со светодиодной лентой. Потери света более 80%!



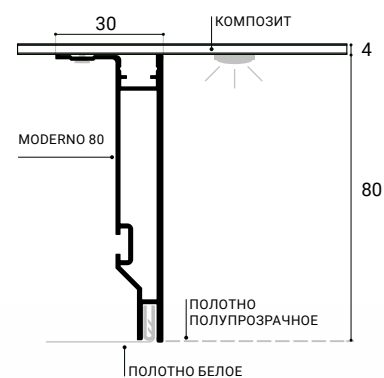
SLOTT 35
Цвет: черный, белый,
чёрно-белый
Материал: алюминий
Совместим: ткань, ПВХ



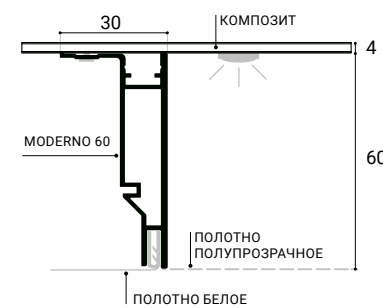
СВЕТОВЫЕ ОКНА

Световое окно – светящаяся часть натяжного потолка из светопропускающего полотна, выполненная в определённой форме. Такое решение визуально расширяет пространство, может иметь любую геометрическую форму, размер и яркость.

Световые окна представлены в различных формах: от прямоугольников до кругов, овалов и других. Для их реализации могут использоваться как тканевые, так и ПВХ-полотна.



MADERNO 80
Цвет: черный, белый
Материал: алюминий
Совместим: ткань, ПВХ

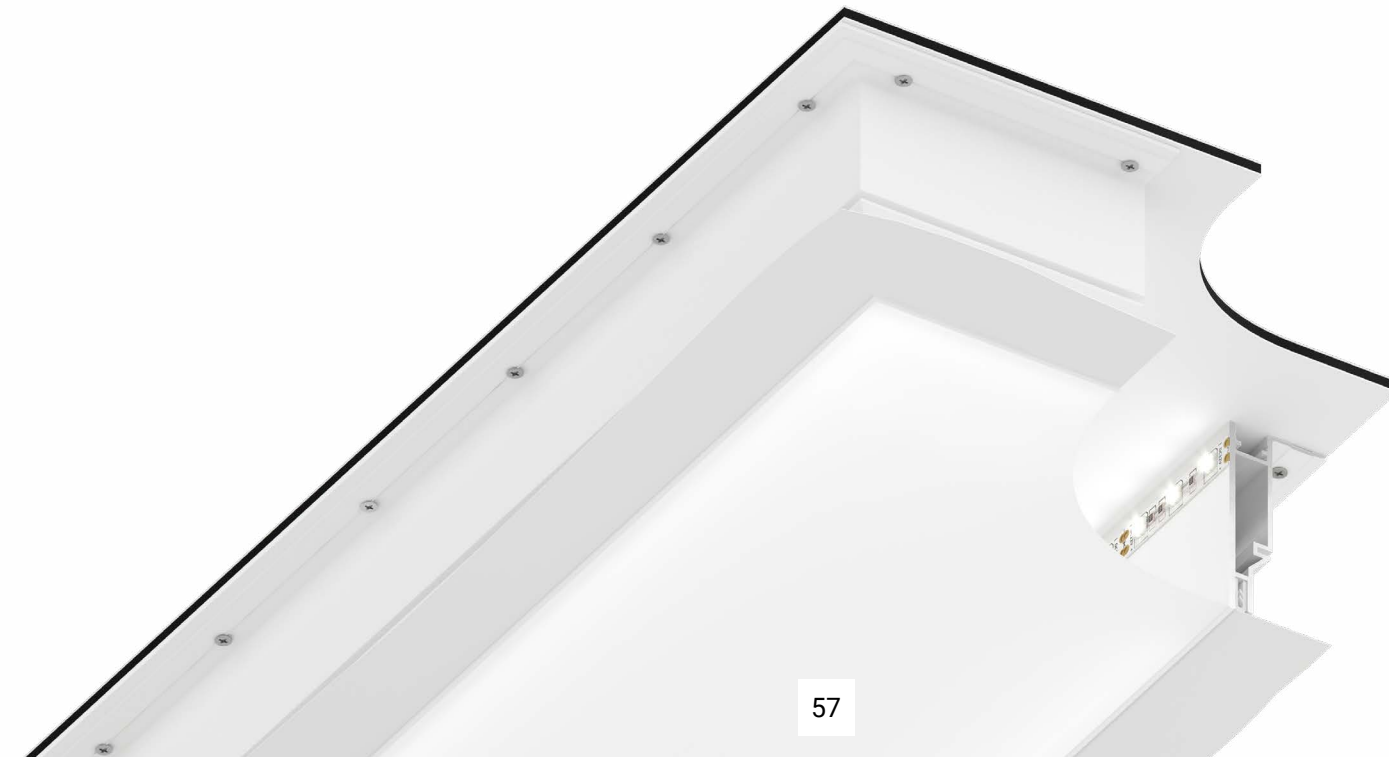
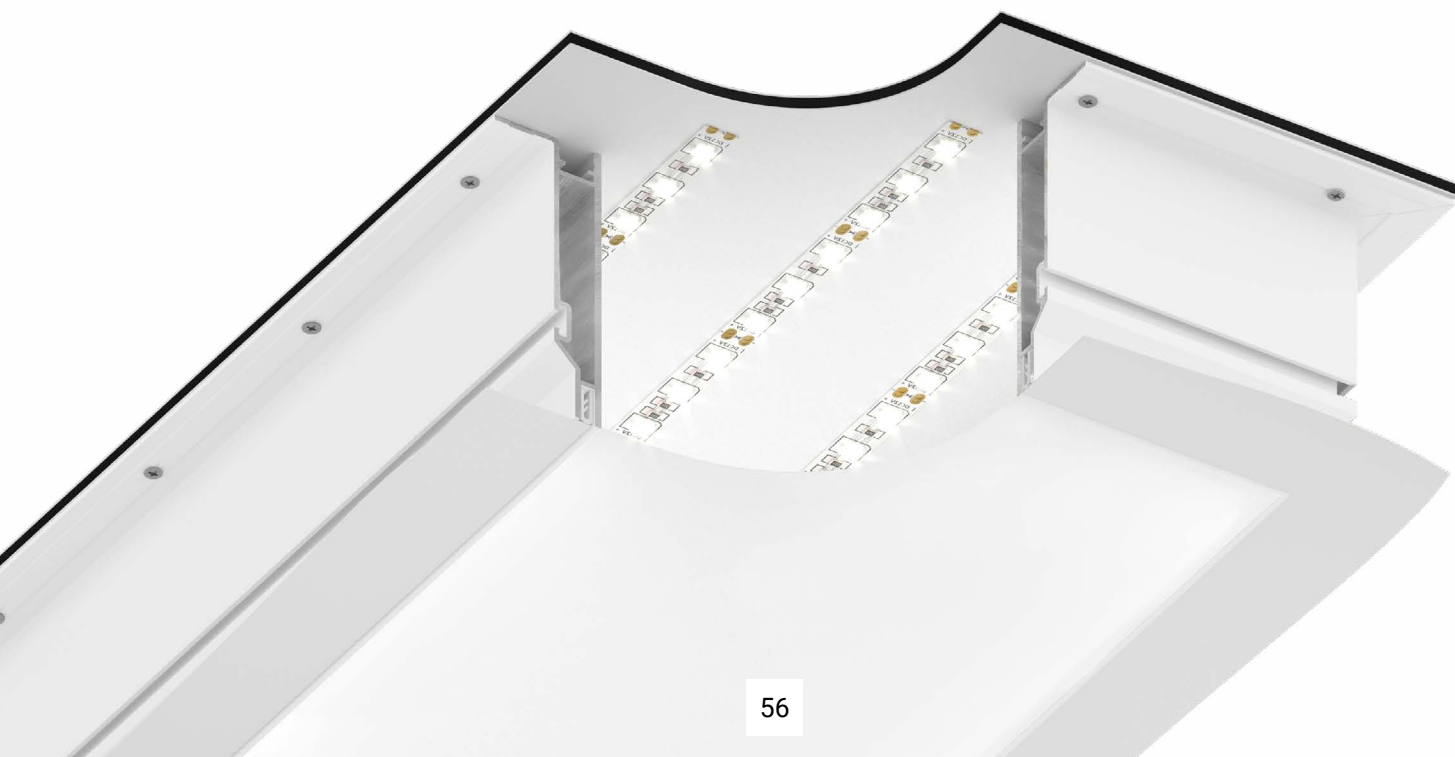


MADERNO 60
Цвет: черный, белый
Материал: алюминий
Совместим: ткань, ПВХ

Световые окна могут быть выполнены в двух вариантах:

1. С помощью профиля MADERNO с полным засветом, при котором окно подсвечивается полностью изнутри.
2. С помощью профиля MADERNO с периметральным засветом, при котором подсвечивается только «рамка» окна.

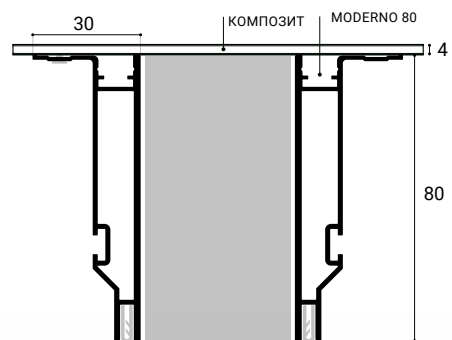
Оба варианта могут применяться как основной источник освещения или как дополнительный декоративный элемент. В качестве рассеивателя в данном решении выступает полупрозрачное полотно.





НИШИ ДЛЯ СВЕТИЛЬНИКОВ

Один из вариантов создания ниши со светильниками — с помощью конструктивных профилей MADERNO высотой 40, 60 или 80 мм, а ее ширина может быть любой. Светильники крепятся статично согласно предварительному проекту и расчёту освещённости по нему. Линии и светильники представлены в чёрном и белом цветах, что позволяет создавать как однотонные, спокойные композиции, так и контрастные акценты при оформлении освещения.

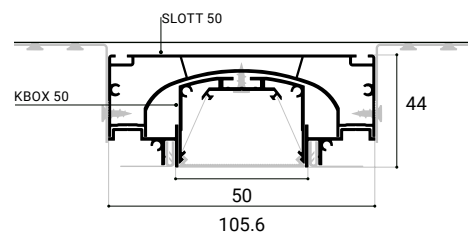


MADERNO 80
Цвет: черный, белый
Материал: алюминий
Совместим: ткань, ПВХ



НИШИ ДЛЯ СВЕТИЛЬНИКОВ

Линейные корпуса для светильников KBOX являются имитацией трековых систем. Это дополнительные продукты с разной шириной (35 и 50 мм) и длиной (30, 60 и 90 см) для возможности комбинации с системами SLOTT 50, SLOTT 35, GIPPS 35.

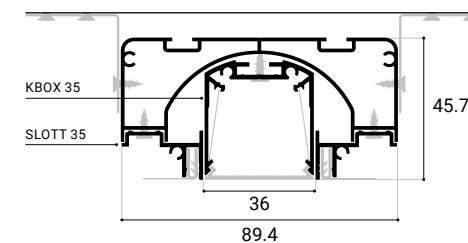


SLOTT 50

Цвет: черный, белый,
черно-белый
Материал: алюминий
Совместим: ткань, ПВХ

KBOX 50

Цвет: черный, белый
Материал: алюминий
Длина: 300, 600, 900



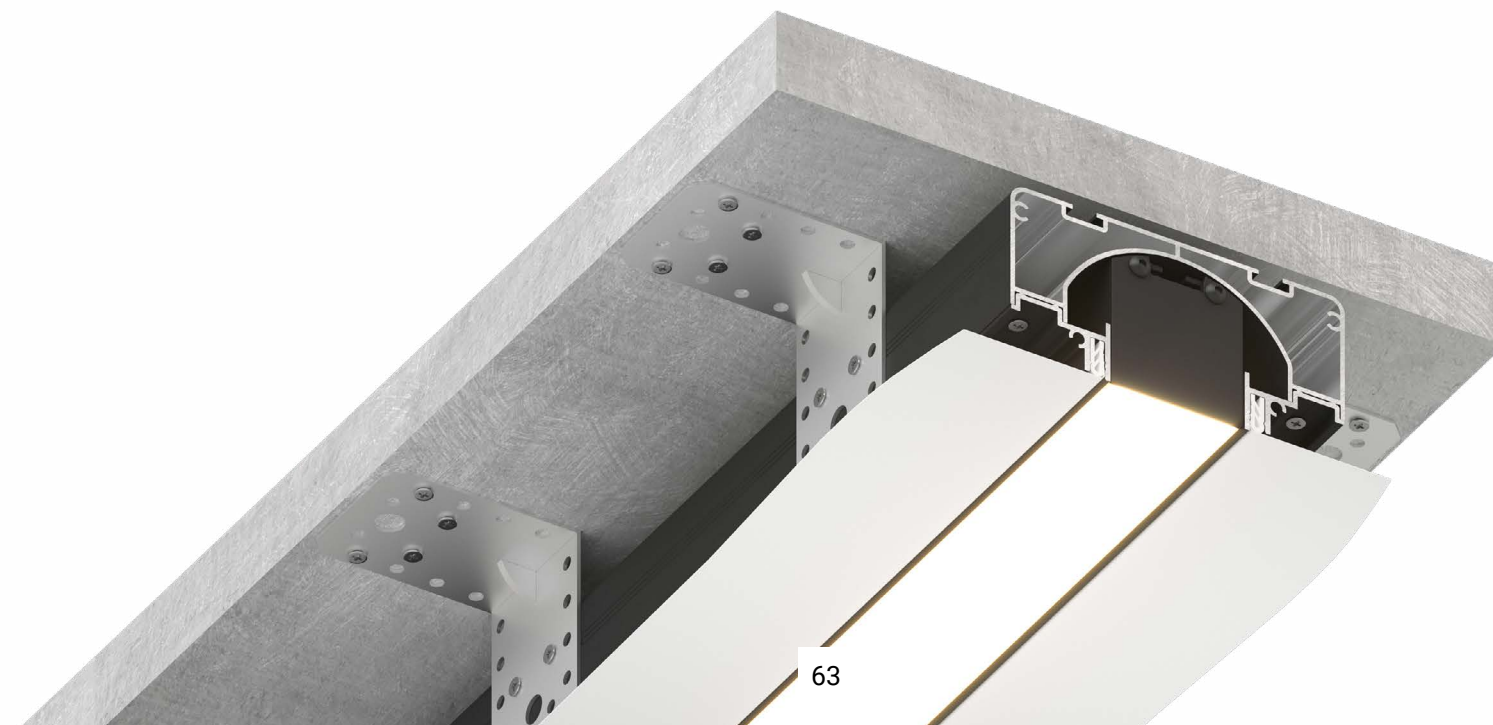
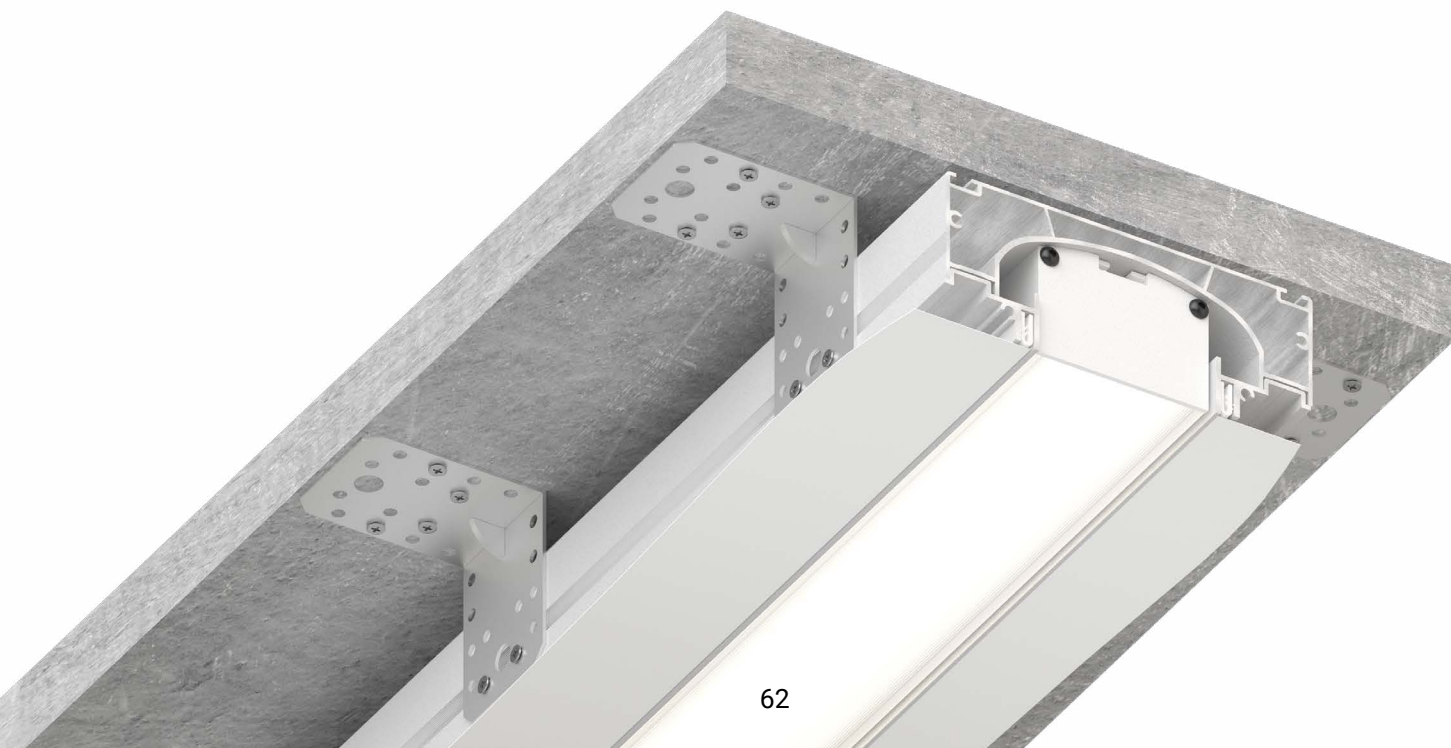
SLOTT 35

Цвет: черный, белый,
черно-белый
Материал: алюминий
Совместим: ткань, ПВХ

KBOX 35

Цвет: черный, белый
Материал: алюминий
Длина: 300, 600, 900

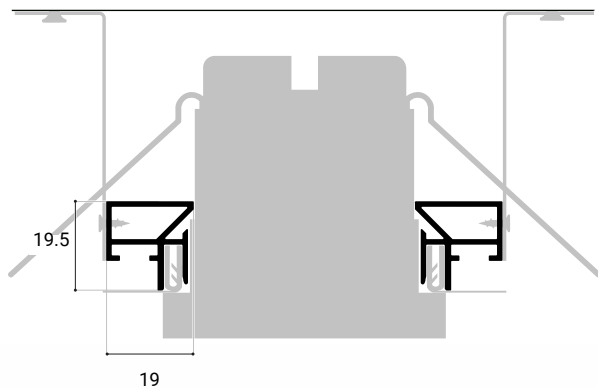
Специальные отражатели, расположенные внутри корпуса, позволяют увеличить эффективность светового потока до 40%. Есть три варианта установки – встраиваемый, подвесной и накладной.





НИШИ ДЛЯ СВЕТИЛЬНИКОВ

ARTISS — компактный многофункциональный конструкционный профиль, который имеет множество вариантов использования, в том числе прямоугольных, квадратных ниш, а также для встраивания сложных светильников и конструкций.

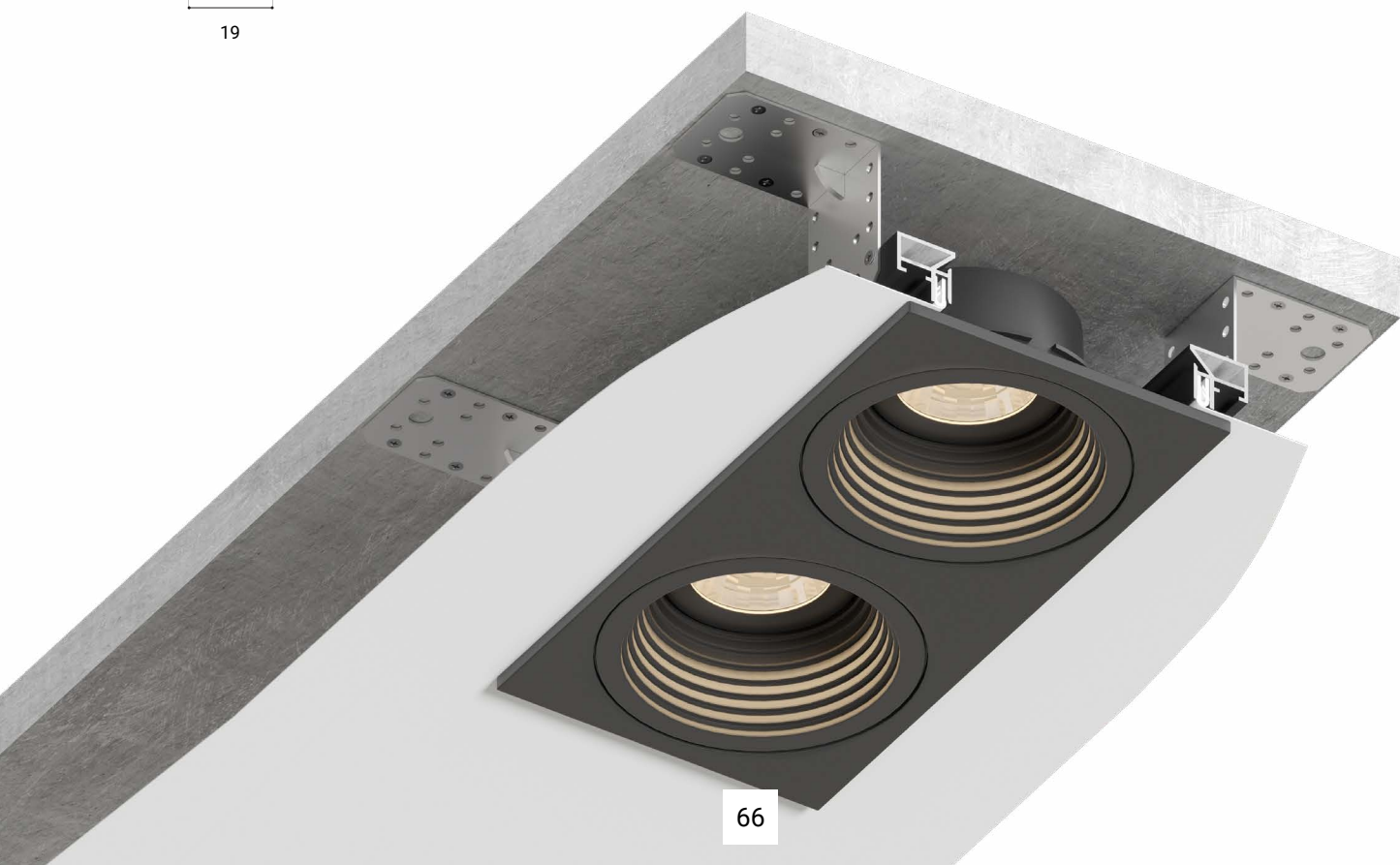


ARTISS

Цвет: черный

Материал: алюминий

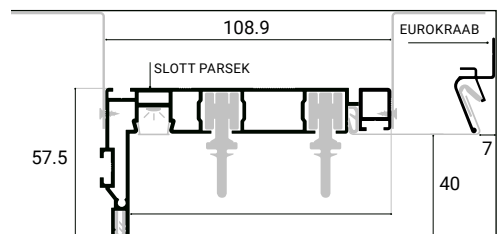
Совместим: ткань, ПВХ



СИСТЕМЫ ДЛЯ ШТОР

SLOTT PARSEK — двухрядный механический карниз для натяжных потолков. Профиль, выполненный из цельного алюминия, образует нишу благодаря специально разработанному выступающему краю. Прорезиненные бегунки не создают шума и скрыты от глаз, видимой частью остаётся только сама штора и элементы крепления шторы к бегунку.

Карнизный профиль обладает скрытой системой освещения, оснащён встроенным рассеивателем, поэтому свет падает строго вниз по шторе. Встроенное освещение является декоративным. Профиль не комплектуется светодиодной лентой, она приобретается отдельно исходя из поставленных задач. Если дополнительное освещение не требуется, ленту можно не устанавливать.

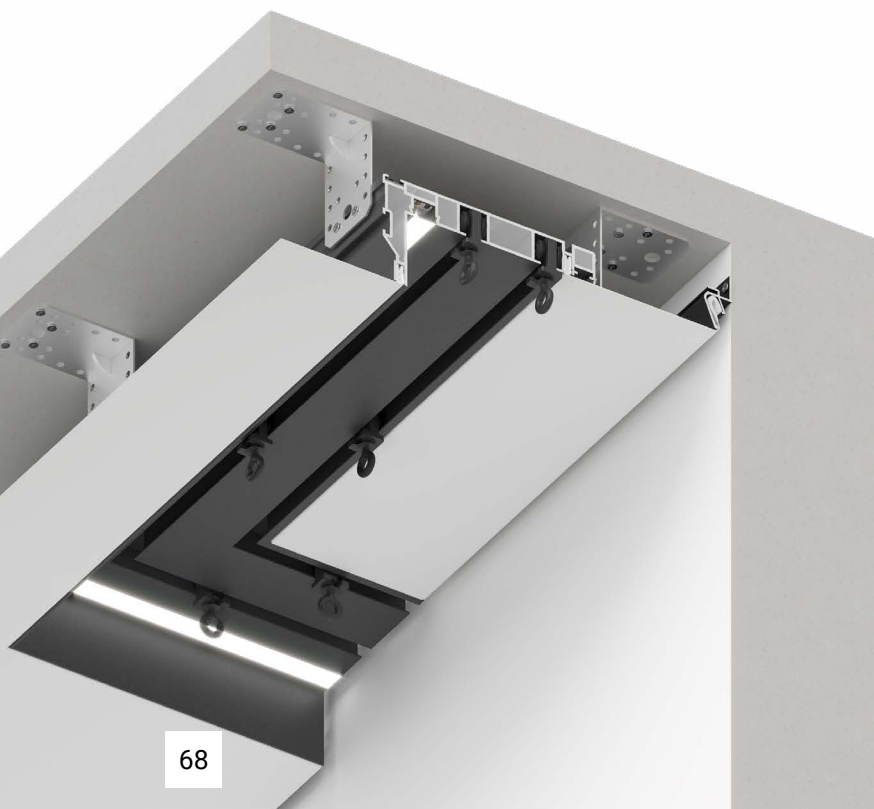


SLOTT PARSEK

Цвет: черный, белый
Материал: алюминий
Совместим: ткань, ПВХ

EUROKRAAB

Цвет: черный
Материал: алюминий
Совместим: ПВХ

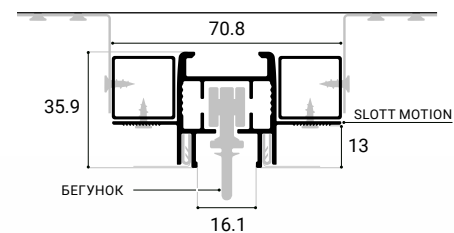


СИСТЕМЫ ДЛЯ ШТОР

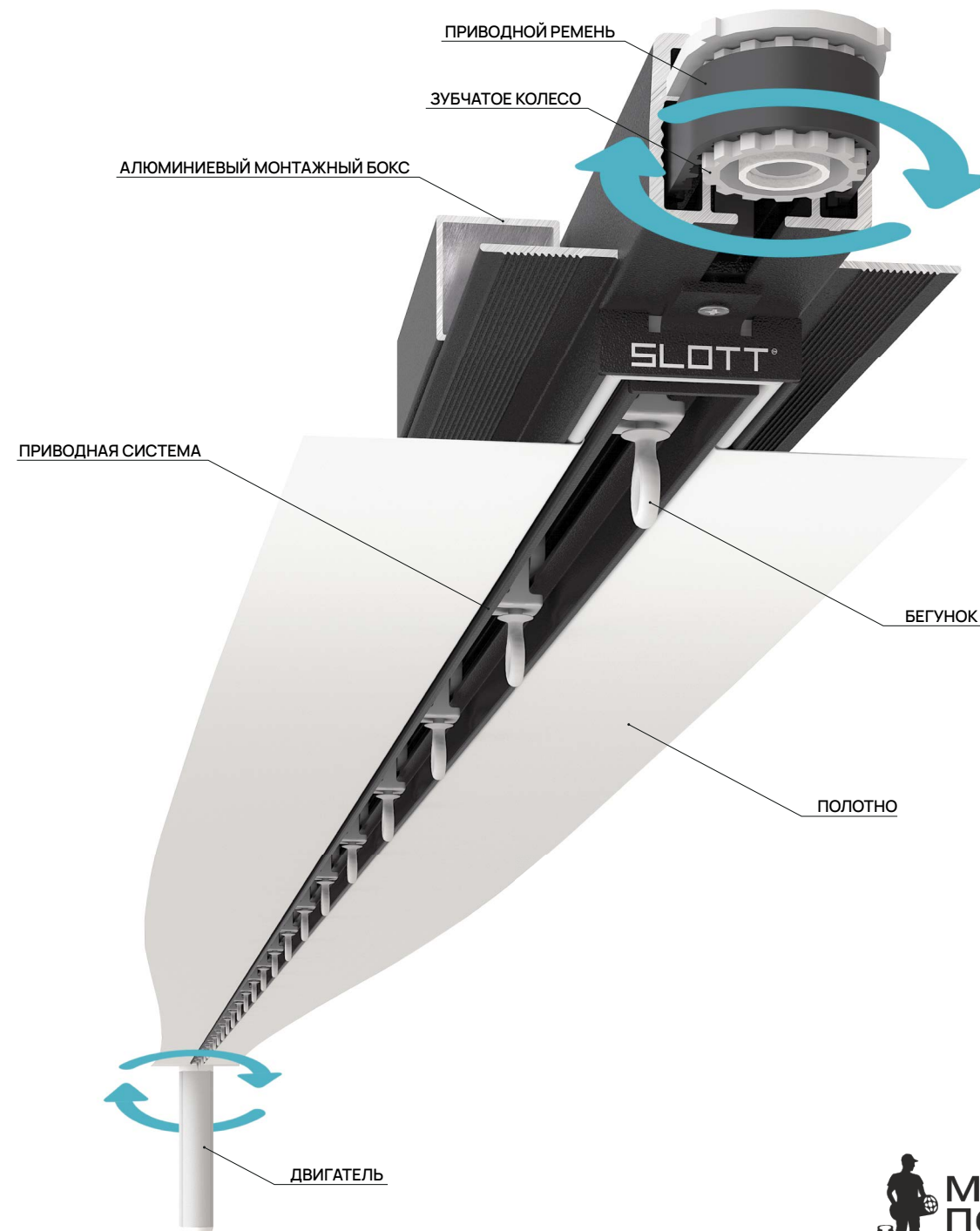
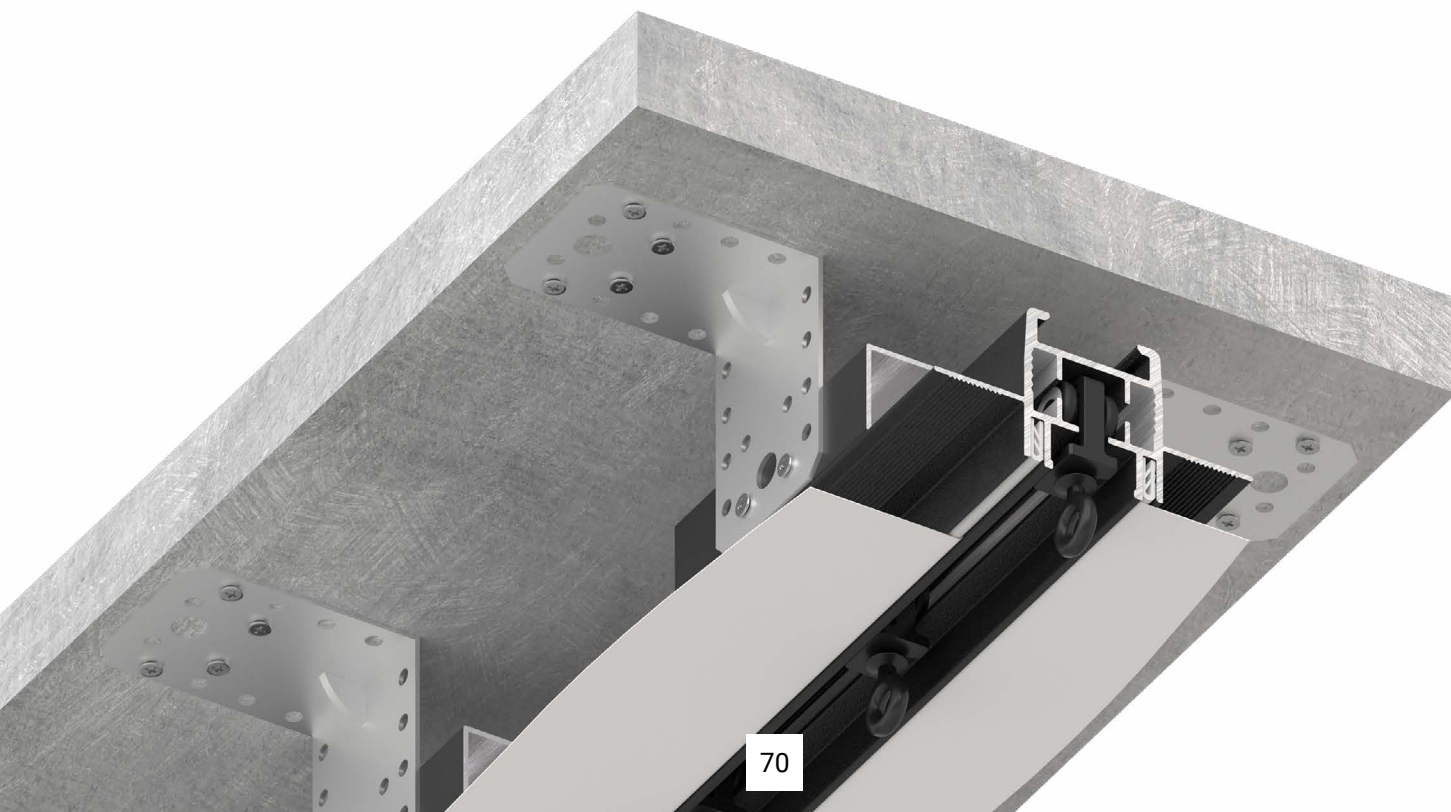
SLOTT MOTION — однорядный карниз с возможностью установки электропривода. Он отличается тихим ходом бегунков, современным внешним видом. При использовании электропривода карниз управляется с помощью системы «умный дом», голосового помощника, приложения на смартфоне, пульта или проводной кнопки.

Встроенное решение представляет собой тонкую полосу чёрного или белого цвета, дополняющую современный минималистичный интерьер. Электропривод в данном решении скрыт за шторой.

* СИСТЕМА ПРИМЕНИМА ДЛЯ ГИПСОКАРТОНА



SLOTT MOTION
Цвет: черный, белый
Материал: алюминий
Совместим: ткань, ПВХ





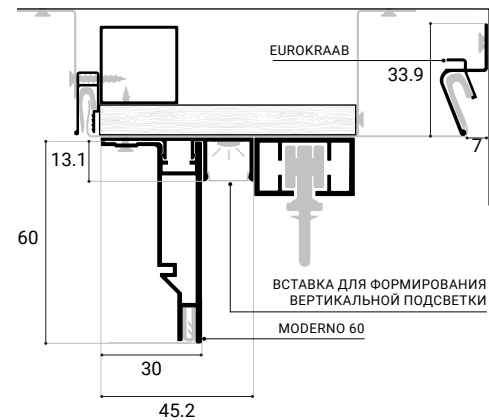
VIDEO



VR

НИШИ ДЛЯ КАРНИЗА

Ниша выполняется из профиля **MADERNO** высотой 60 мм и применяется с целью скрытия карниза. Решение имеет дополнительную декоративную вставку для формирования вертикальной или горизонтальной подсветки. Подсветка устанавливается перед шторами ближе к центру помещения. Установка дополнительного профиля может быть реализована механическим способом.



MADERNO 60

Цвет: черный, белый
Материал: алюминий
Совместим: ткань, ПВХ

EUROKRAAB

Цвет: черный
Материал: алюминий
Совместим: ПВХ

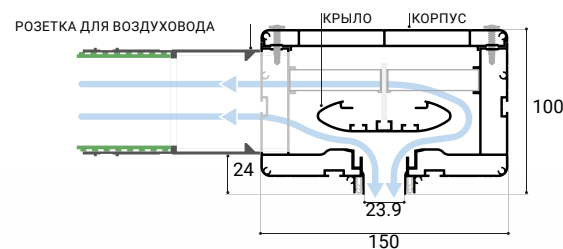


ЩЕЛЕВОЙ ДИФFUЗОР

Щелевой диффузор SLOTT 5+ позволяет интегрировать вентиляционную систему в натяжной или гипсокартонный потолок.

Встроенная камера статического давления (КСД) используется для равномерного распределения воздушного потока в системе вентиляции. А крыло внутри системы помогает регулировать этот поток. Компактные размеры диффузора сохраняют высоту потолка и позволяют установить его в любом месте.

Диффузор можно сочетать с магнитными трек-системами SLOTT for NOVOTECH, SLOTT for TECHNOLIGHT, а также со световой линией SLOTT CANYON без потерь функциональных свойств каждого элемента.

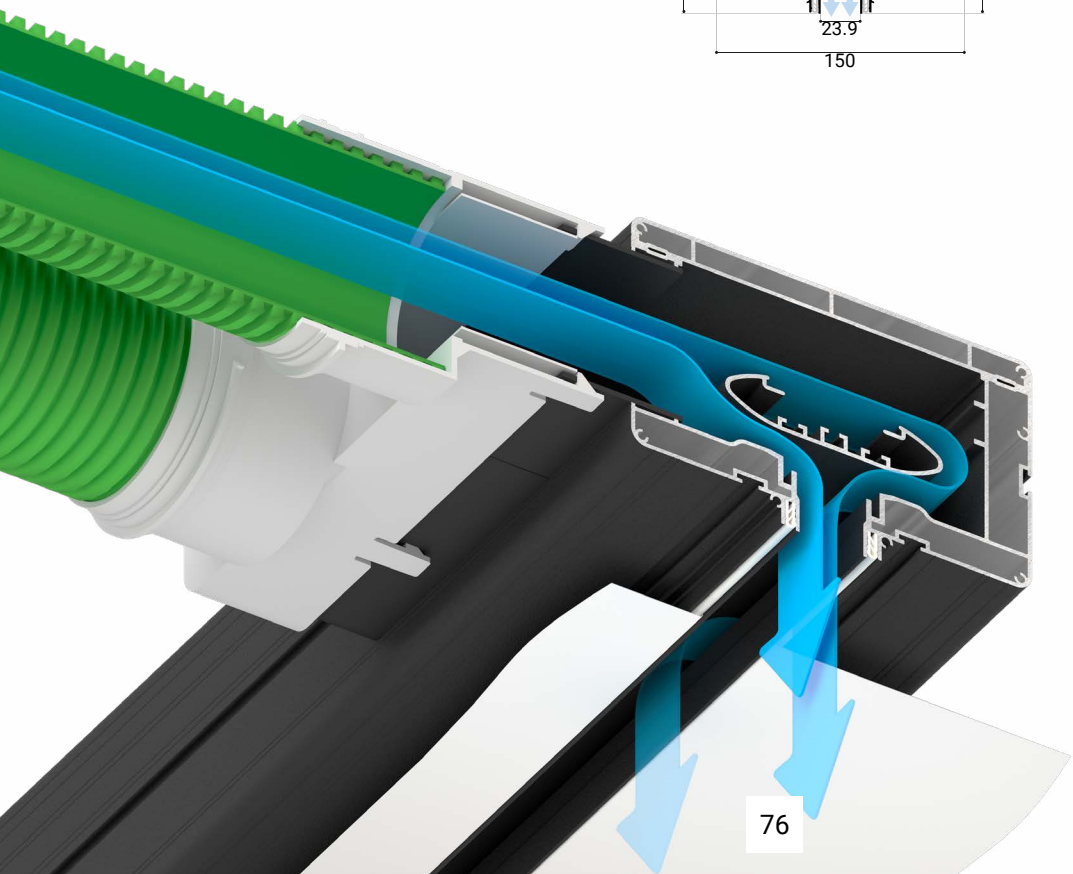


SLOTT 5+

Цвет: черный, белый

Материал: алюминий

Совместим: ткань, ПВХ,
гипсокартон



VR

НИШИ ДЛЯ РЕЕК И ПАНЕЛЕЙ

Интеграция реек и панелей выполняется с помощью профилей MADERNO высотой 40, 60 или 80 мм, крепление в решении скрыто. Подсветка реализуется путём установки дополнительного декоративного профиля.

Данное решение применяется с целью зонирования или декорирования помещения. Преимуществом решения является возможность скрытия элементов крепления перегородок внутри ниши.



MADERNO 40

Цвет: черный, белый

Материал: алюминий

Совместим: ткань, ПВХ





market-potolok.ru