

КАТАЛОГ ПРОДУКЦИИ
LUMFER

 LumFer
Design&Style

1. Профильные системы Clamp для тканевых и ПВХ потолков:.....	3	2. Профильные системы LumFer для ПВХ потолков	23	2.7. Трековые системы:	50
1.1. Профиль для теневого примыкания	3	2.1. Профиль для теневого примыкания:	23	• Система LumFer Track 23 Light (48V)	50
• Clamp Umbra перфорированный (тенивое примыкание)	3	• EuroLumFer 02 (тенивое примыкание)	23	• Система LumFer Track 23 (48V)	51
• Clamp Umbra Top (тенивое примыкание)	4	• Double LumFer (световой потолок с теньвым примыканием)	24	• Система LumFer Track 25 Light (220V)	52
• Clamp Umbra Vox (брус с теньвым примыканием)	5	2.2. Профиль для парящих потолков:	25	• Система LumFer Track 25 (220V)	53
1.2. Профиль для парящих потолков	6	• LumFer Volat mini (безрамный «парящий» потолок)	25	2.8. Профиль для установки трековых систем:	54
• Clamp Supra («парящий» потолок)	6	• LumFer Volat (безрамный парящий потолок)	26	• LumFer SV (установка треков 220V)	54
• Clamp Radium mini (безрамный потолок)	7	• LumFer BP03 (безрамный парящий потолок)	27	• LumFer Standart 48 (установка треков)	55
• Clamp Radium (безрамный «парящий» потолок)	8	• LumFer B01 (ниша с подсветкой)	28	• LumFer Standart 220 (установка треков)	56
1.3. Профиль для световых линий	9	2.3. Профиль для световых линий:	29	2.9. Технический профиль, конструкции:.....	57
• Clamp Meduza 14 (разделитель 14 мм)	9	• LumFer SV (световая линия)	29	• LumFer Diffuser (щелевой диффузор)	57
• Clamp Meduza 14 (световая линия 14 мм)	10	2.4. Карнизы, ниши для карнизов:	30	• LumFer BU (брус 2х3 см, универсальный)	58
• Clamp Meduza 35 (световая линия 35 мм)	11	• LumFer SK Novus (скрытый карниз)	30	• LumFer BS (брус с контурной подсветкой)	59
1.4. Карнизы, ниши для карнизов	12	• LumFer SK Magnum (скрытый карниз)	31	• LumFer BT (брус для теневого примыкания)	60
• Clamp Cornice Uno (однорядный карниз)	12	• LumFer Sputnik (карниз)	32	• LumFer BT-U (брус для теневого примыкания универсальный)	61
• Clamp Skat (скрытый карниз)	13	• LumFer UK (универсальный карниз)	33	• LumFer TR (универсальный отбойник)	62
• Clamp Optimus (скрытый карниз)	14	• LumFer VMK01 (мини карниз однорядный)	34	• LumFer TD (держатель для теневого примыкания)	63
1.5. Профиль для двухуровневых потолков	15	• LumFer VMK02 (мини карниз двухрядный)	35	3. Профильные системы Contact для ПВХ потолков	64
• Clamp Top (двухуровневый потолок)	15	• LumFer Levium 01 (накладной однорядный карниз)	36	3.1. Профиль для теневого примыкания	64
• Clamp Level 50 (переход уровня 50 мм)	16	• LumFer Levium 02 (накладной двухрядный карниз)	37	• Contact Dark (тенивое примыкание)	64
• Clamp Level 70 (переход уровня 70 мм)	17	• LumFer SK03 (карниз с теньвым примыканием)	38	• Contact Dark Ultra (ниша с теньвым примыканием)	65
• Clamp Level LUX 70 (переход уровня 70 мм с подсветкой)	18	• LumFer EuroTop (двухуровневый потолок)	39	• Contact Dark Light (тенивое примыкание с подсветкой)	66
• Clamp Level 90 (переход уровня 90 мм)	19	• LumFer PDK60 NEW (переход для карниза)	40	3.2. Профиль для парящих потолков	67
1.6. Трековые системы	20	• LumFer PDK80 (переход для карниза)	41	• Contact Box («парящий» потолок)	67
• Система Clamp Track 23 (48V)	20	• LumFer PDK100 (переход для карниза)	42	• Contact Next («парящий» потолок)	68
• Система Clamp Track 25 (220V)	21	• LumFer B01 (ниша для карниза)	43	3.3. Карнизы, ниши для карнизов	69
1.7. Технический профиль, конструкции	22	• LumFer UN (универсальная ниша)	44	• Contact Flat (скрытый карниз)	69
• Clamp Diffuser (щелевой диффузор)	22	2.5. Профиль для двухуровневых потолков: ...	45	• Contact Deep (скрытый карниз)	70
		• LumFer BP03 (остров с диффузным освещением)	45	• Contact Plank (регулировка отступа)	71
		• LumFer UN (переход уровня)	46	• Contact 60 (переход для карниза)	72
		2.6. Ниши:	47	• Contact 80 (переход для карниза)	73
		• LumFer N02 (ниша)	47	• Contact 100 (переход для карниза)	74
		• LumFer B01 (ниша с рефлекторным освещением)	48		
		• LumFer UN (универсальная ниша)	49		

! При нажатии курсором на название профиля, действует гиперссылка – переход на страницу профиля



Описание:

Конструкция, визуальная особенность которой заключается в образовании теневой зоны по периметру помещения шириной 8 мм. Таким образом профиль обеспечивает идеально ровный темный контур без установки заглушки по периметру потолка.

Преимущества:

- комфортный монтаж и надежная фиксация любых тканевых материалов
- удобный угол заправки
- большой запас в камере для фиксации материала
- зазор между полотном и стеной 8 мм
- ровные контуры потолка
- современное решение оформления потолка

Наименование:

Umbra

Материал:

Алюминий

Цвет:

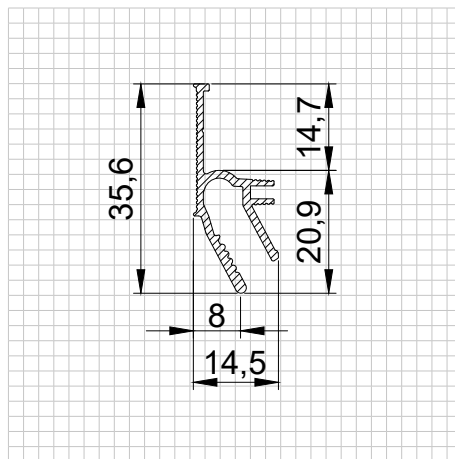
Черный, белый

Серия:

Clamp

Длина:

2 м

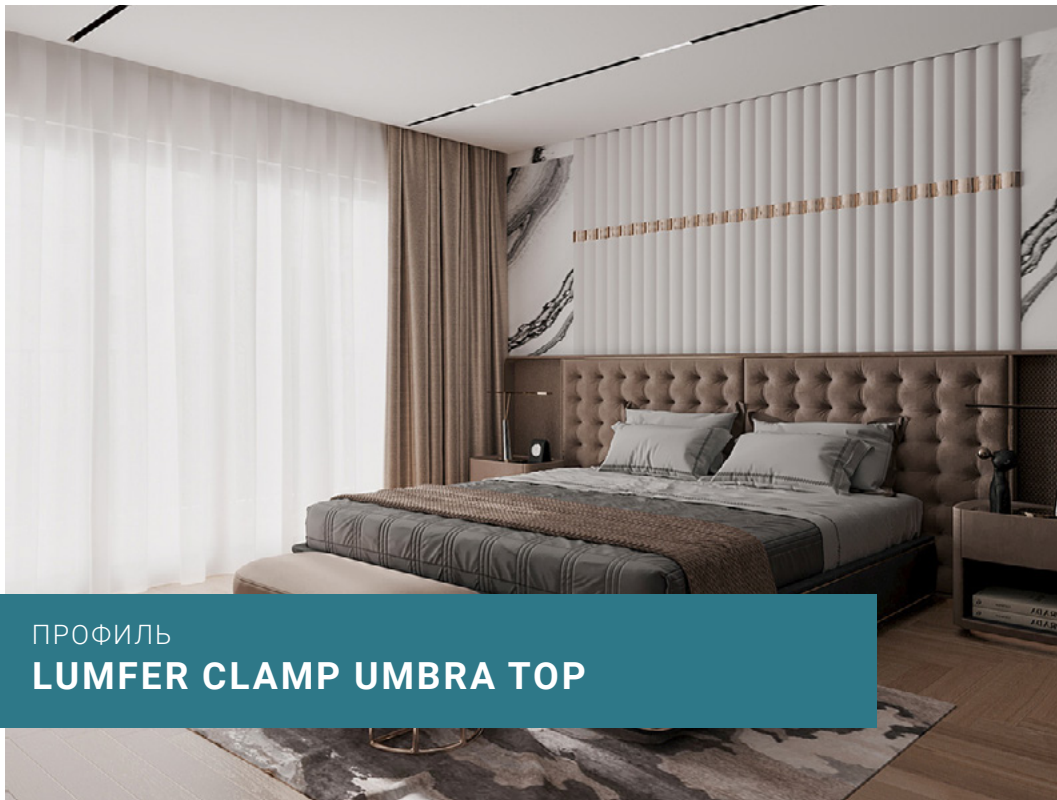


Назначение (продукты):

Теневое примыкание для тканевых и ПВХ потолков

Рекомендации по установке:

Рекомендуется к установке потолков из любых тканевых материалов в помещениях для организации контурной теневой зоны как по периметру всего помещения, так и вдоль отдельных стен.



Описание:

Clamp Umbra Top – это теневой профиль для монтажа тканевых и ПВХ материалов, при помощи которого можно организовать нишу с возможностью крепления ДСП, ЛДСП или фанеры для монтажа электро-карнизов, накладных карнизов, рулонных штор, жалюзи и пр.

Clamp Umbra Top используется для крепления натяжного потолка с теневым контуром, чаще всего применяются в нише, где необходимо установить различные элементы для декора оконного пространства. К профилю легко крепится ДСП, ЛДСП (рекомендованная толщина 16 мм, фанера 15 мм) для изготовления закладной площадки монтажа электро-карнизов, накладных карнизов, рулонных штор, жалюзи и пр.

Преимущества:

- легкий и быстрый монтаж тканевых и ПВХ материалов
- быстрый монтаж ДСП, ЛДСП - 16 мм, фанера 15 мм для изготовления карнизной ниши
- удобный угол заправки
- большой запас в камере для фиксации материала
- зазор между полотном и стеной 8 мм
- ровные теневые контуры потолка
- современное решение оформления потолка
- нет ПВХ вставки (заглушки) вдоль стены

Наименование:

Umbra Top

Материал:

Алюминий

Цвет:

Черный

Серия:

Clamp

Длина:

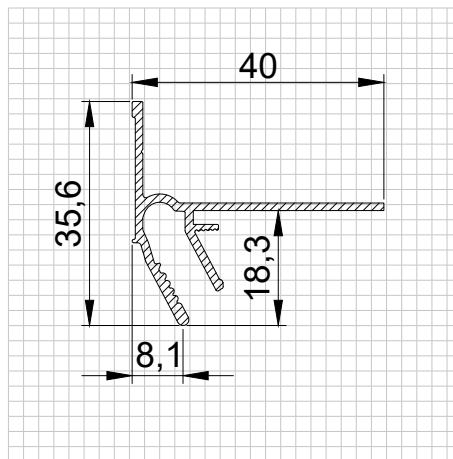
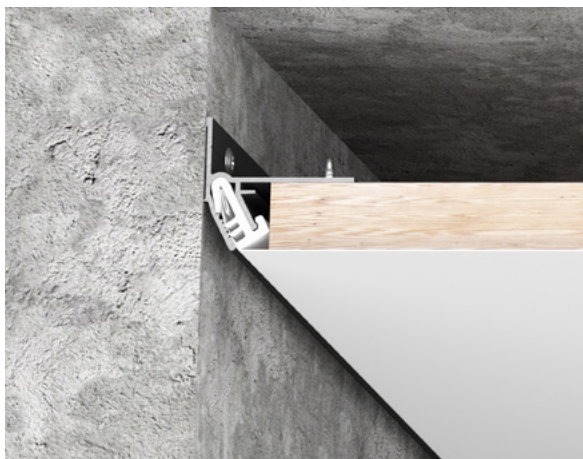
2 м

Назначение (продукты):

Ниша с теневым примыканием для тканевых и ПВХ потолков

Рекомендации по установке:

Рекомендуется к установке в нишу вдоль окна, для быстрого и легкого крепления закладной площадки.





Описание:

Особенность данного профиля заключается в том, что его можно крепить как к потолку, так и к стене, это позволит экономить время на комплектации монтажных бригад и сократить количество комплектующих для монтажа. Используется для крепления потолка с теневым контуром в тех местах, где крепление профиля к стене не рекомендуется или невозможно, таких как: стекло, плитка, керамогранит, направляющая планка для дверей шкафа купе, тонкая стена, наличие проводки в стене.

Преимущества:

- комфортный монтаж и надежная фиксация любых тканевых материалов
- удобный угол заправки
- большой запас в камере для фиксации материала
- зазор между полотном и стеной 8 мм.
- ровные контуры потолка
- современное решение оформления потолка

Наименование:

Umbra Box

Материал:

Алюминий

Цвет:

Черный

Серия:

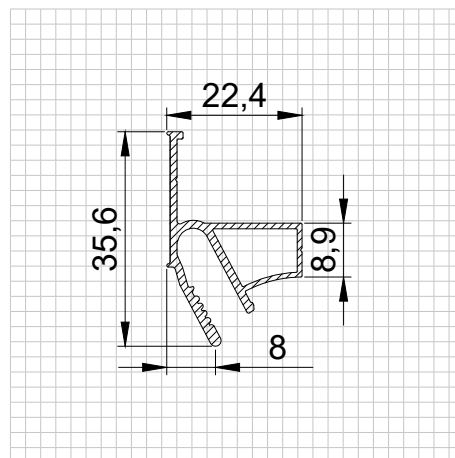
Clamp

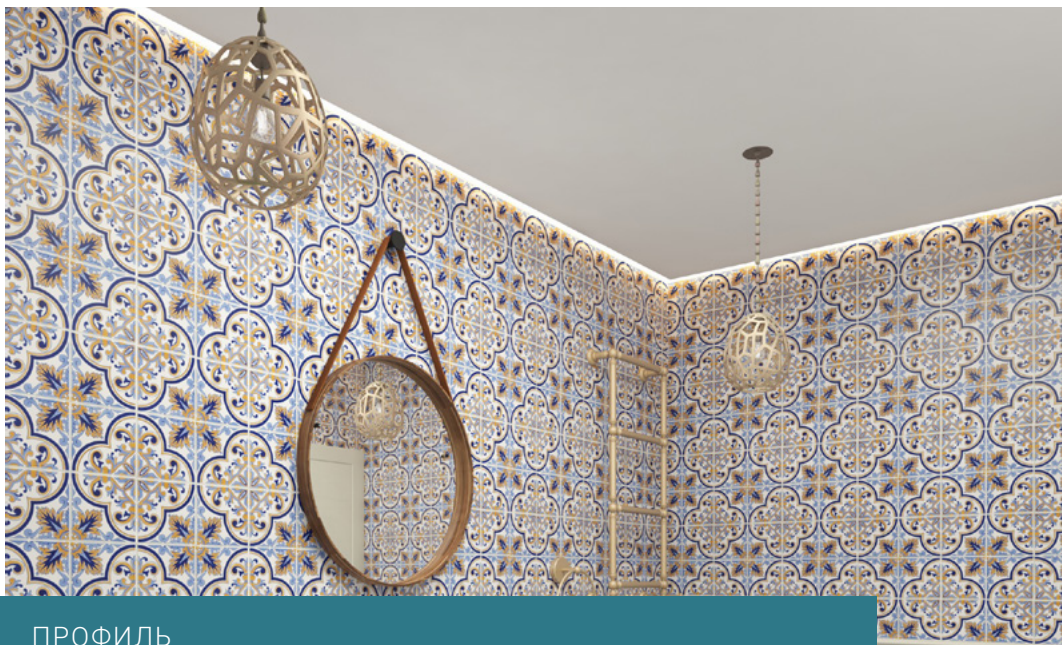
Длина:

2 м

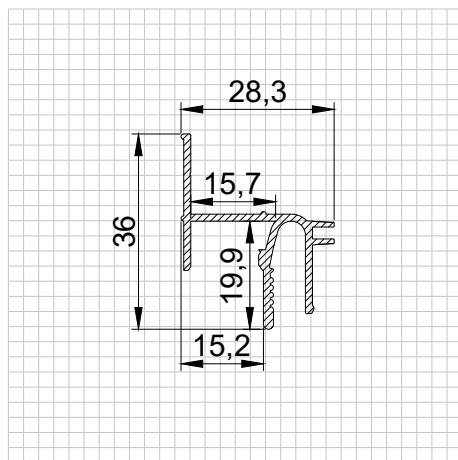
Назначение (продукты):

Брус с теневым примыканием для тканевых и ПВХ потолков





ПРОФИЛЬ
LUMFER CLAMP SUPRA



Описание:

Парящий потолок – это встроенная в потолок подсветка по периметру помещения или вдоль определенных стен. Подсветка располагается в утопленной нише по периметру, экраном для парящего потолка служит ПВХ рассеиватель.

Преимущества:

- за счет наличия экрана для светодиодной ленты рассеивание света будет плавным и равномерным.
- комфортный монтаж и надежная фиксация любых тканевых материалов
- удобный угол заправки
- большой запас в камере для фиксации материала

Наименование:
Supra

Материал:
Алюминий

Цвет:
Черный, белый

Серия:
Clamp

Длина:
2 м

Назначение (продукты):

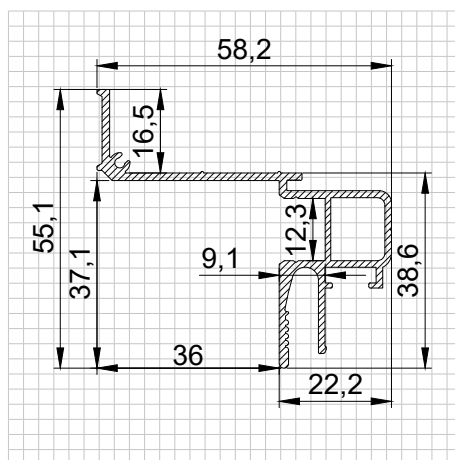
«Парящий» для тканевых и ПВХ потолков

Рекомендации по установке:

Рекомендуется для установки любых тканевых материалов, используется в качестве декоративной подсветки стен или дополнительного освещения.



ПРОФИЛЬ
LUMFER CLAMP RADIUM MINI



Описание:

В данном решении потолок не имеет примыкания к стенам и дает ощущение парящего в воздухе потолка. Визуальная особенность безрамного потолка – наличие «теневой зоны» 35 мм вдоль стены. Паз для светодиодной ленты закрывается ПВХ экраном для более равномерного и плавного рассеивания света.

Преимущества:

- отсутствует риск повреждения электропроводки в стене
- зазор между потолком и стеной 3,5см.
- за счет наличия ПВХ экрана для светодиодной ленты рассеивание света будет плавным и равномерным даже при использовании подсветки вдоль стен с отражающими поверхностями.
- комфортный монтаж и надежная фиксация любых тканевых материалов
- удобный угол заправки
- большой запас в камере для фиксации материала

Наименование:
Radium mini

Материал:
Алюминий

Цвет:
Черный, белый

Серия:
Clamp

Длина:
2 м

Назначение (продукты):

Безрамный «парящий» для тканевых и ПВХ потолков

Рекомендации по установке:

Рекомендуется к установке тканевых материалов вдоль стен, на которых нету рельефных поверхностей. Профиль крепится к стенам или потолку при помощи анкерных уголков.



Описание:

В данном решении потолок не имеет примыкания к стенам и дает ощущение парящего в воздухе потолка. Визуальная особенность безрамного потолка – наличие «теневого зоны» от 15 до 35 мм вдоль стены. Между профилем и стеной монтируется специальный саморасширяющийся поролон (ПСУЛ) черного цвета, который скрывает все неровности стен. Возможно использование подсветки по периметру потолка. Паз для светодиодной ленты закрывается ПВХ экраном для более равномерного и плавного рассеивания света.

Преимущества:

- отсутствует риск повреждения электропроводки в стене
- циркуляция воздуха в межпотолочном пространстве
- зазор между потолком и стеной от 1,5 до 3,5см, что позволяет скрыть неровности стен
- монтаж не зависит от материала отделки стен (3д панели, штукатурка, обои, декоративный камень и др.)
- комфортный монтаж и надежная фиксация любых тканевых материалов
- удобный угол заправки
- большой запас в камере для фиксации материала

Наименование:

Radium

Материал:

Алюминий

Цвет:

Черный, белый

Серия:

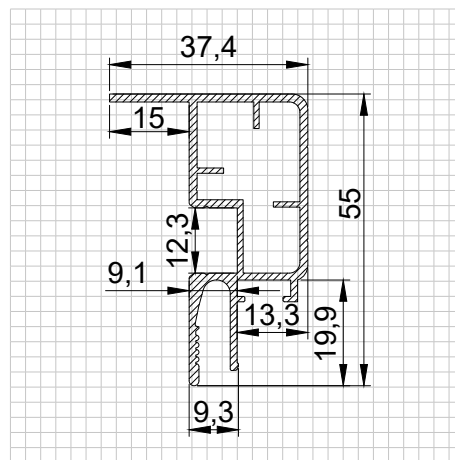
Clamp

Длина:

2 м

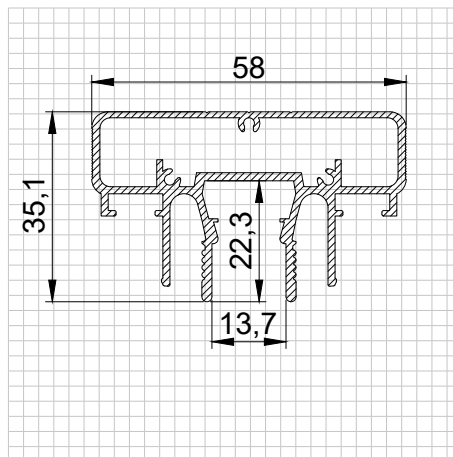
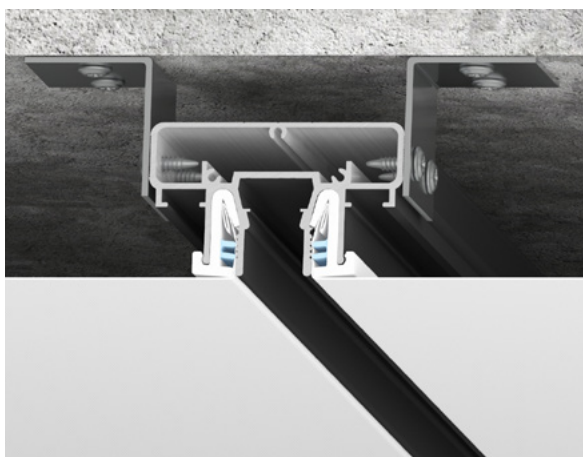
Назначение (продукты):

Безрамный «парящий» для тканевых и ПВХ потолков





ПРОФИЛЬ
LUMFER CLAMP MEDUZA 14



Описание:

Разделитель – это профиль, который используется для создания теневого шва шириной 14 мм, глубиной 23 мм; что позволяет создать уникальный дизайн потолка, а также зонировать пространство потолка в больших помещениях.

Преимущества:

- возможность объединить в одной конструкции теневой разделитель и световую линию
- уникальный внешний вид
- комфортный монтаж и надежная фиксация любых тканевых материалов
- удобный угол заправки
- большой запас в камере для фиксации материала

Наименование:
Meduza 14

Материал:
Алюминий

Цвет:
Черный

Серия:
Clamp

Длина:
2 м

Назначение (продукты):

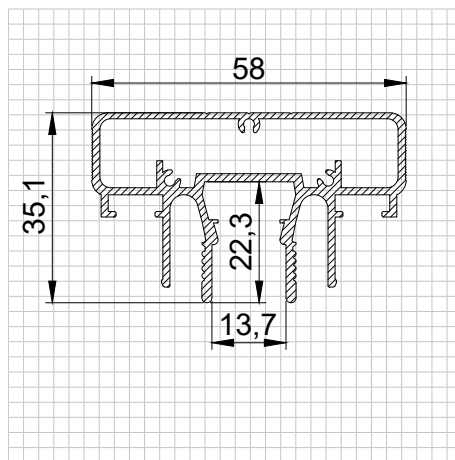
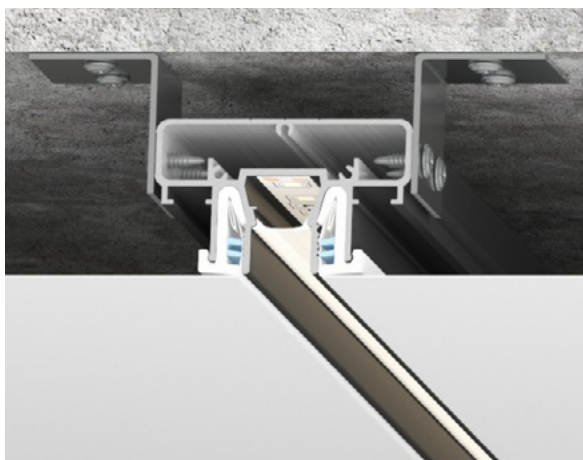
Разделитель 14 мм для тканевых и ПВХ потолков

Рекомендации по установке:

Рекомендуется для установки в помещениях, где нет возможности использовать бесшовные материалы, а также для декоративного оформления потолочного пространства, можно использовать с ПВХ пленкой, а также с любыми тканевыми материалами. При монтаже профиля Meduza 14 расстояние от базового потолка до уровня тканевого\ПВХ полотна составит от 3,5 сантиметров.



ПРОФИЛЬ
LUMFER CLAMP MEDUZA 14



Описание:

Световая линия – это система освещения, которая вмонтирована в натяжной потолок, экран рассеиватель утоплен в конструкцию профиля и располагается на 1 см выше уровня установленного полотна, ширина световой линии 14 мм, может служить как основным источником освещения, так и декоративным. В качестве экрана может использоваться поликарбонатный и ПВХ рассеиватель.

Преимущества:

- максимальная светоотдача за счет экрана из поликарбоната
- уникальный внешний вид с утопленным на 1 см экраном рассеивателя
- комфортный монтаж и надежная фиксация любых тканевых материалов
- удобный угол заправки
- большой запас в камере для фиксации материала

Наименование:

Meduza 14

Материал:

Алюминий

Цвет:

Черный

Серия:

Clamp

Длина:

2 м

Назначение (продукты):

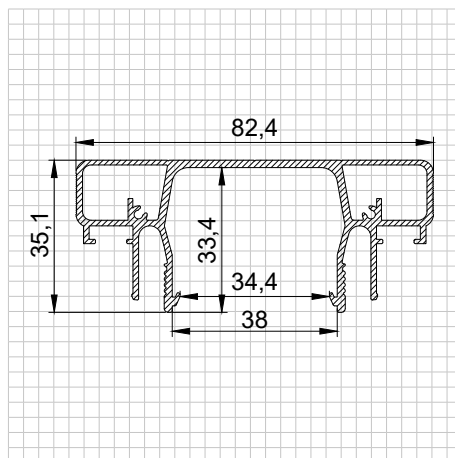
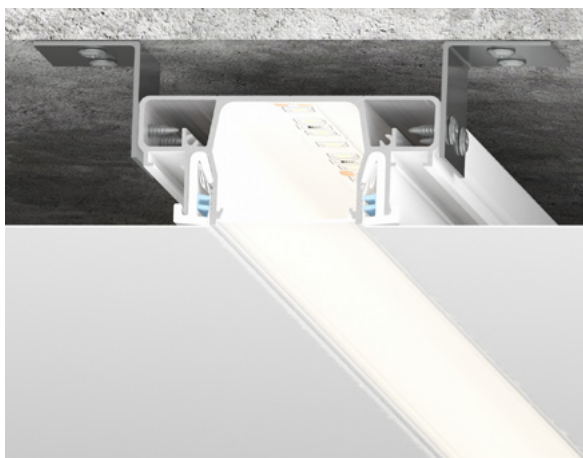
Световая линия 14 мм для тканевых и ПВХ потолков

Рекомендации по установке:

Рекомендуется для установки ПВХ пленки, а также любых тканевых материалов, используется в качестве основного и декоративного освещения, возможна установка светодиодной ленты различной мощности. Профиль крепится к потолку при помощи анкерных уголков. При монтаже профиля Meduza 14 расстояние от базового потолка до уровня тканевого\ПВХ полотна составит от 3,5 сантиметров.



ПРОФИЛЬ
LUMFER CLAMP MEDUZA 35



Описание:

Это система освещения, которая вмонтирована в натяжной потолок и располагается с ним на одном уровне. Представляет собой световые линии шириной 35 мм, которые могут служить основным источником освещения. В качестве экрана может использоваться поликарбонатный и ПВХ рассеиватель.

Преимущества:

- максимальная светоотдача за счет экрана из поликарбоната
- полная интеграция в натяжной потолок
- комфортный монтаж и надежная фиксация любых тканевых материалов
- удобный угол заправки
- большой запас в камере для фиксации материала

Наименование:
Meduza 35

Материал:
Алюминий

Цвет:
Черный, белый

Серия:
Clamp

Длина:
2 м

Назначение (продукты):

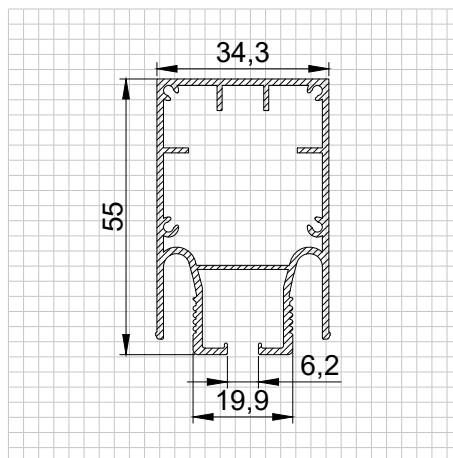
Световая линия 35 мм для тканевых и ПВХ потолков

Рекомендации по установке:

Рекомендуется для установки ПВХ пленки, а также любых тканевых материалов, используется в качестве основного и декоративного освещения, возможна установка светодиодной ленты различной мощности. Профиль крепится к потолку при помощи анкерных уголков. При монтаже профиля Meduza 35 расстояние от базового потолка до уровня тканевого\ПВХ полотна составит от 3,5 сантиметров.



ПРОФИЛЬ
LUMFER CLAMP CORNICE UNO



Описание:

При помощи профиля Cornice Uno монтируется тканевый или ПВХ потолок со встроенным однорядным карнизом. Карниз обладает увеличенным размером камеры для бегунков. Конструкция профиля предусматривает фиксацию любого тканевого или ПВХ полотна при помощи современной системы крепления Clamp. Оптимальное решение для организации однорядного карниза, в помещении любого типа

Преимущества:

- увеличенные размеры камеры для бегунков, дают возможность использовать бегунки с прорезиненными колесами.
- наличие технических ограничителей для бегунков, обеспечивает их максимально эффективное скольжение, а также увеличивает срок службы.
- возможность опционально использовать пластиковый слайдер (вставка в камеру для бегунков), для эффективной шумоизоляции.
- возможна установка как от стены до стены, так и с обрывом
- комфортный монтаж и надежная фиксация любых тканевых материалов
- удобный угол заправки
- большой запас в камере для фиксации материала

Наименование:
Cornice Uno

Материал:
Алюминий

Цвет:
Черный, белый

Серия:
Clamp

Длина:
2 м; 3,2 м

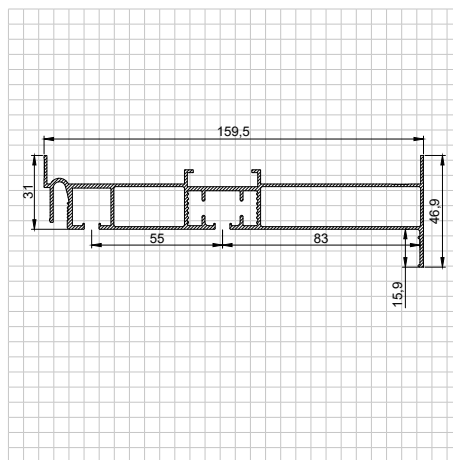
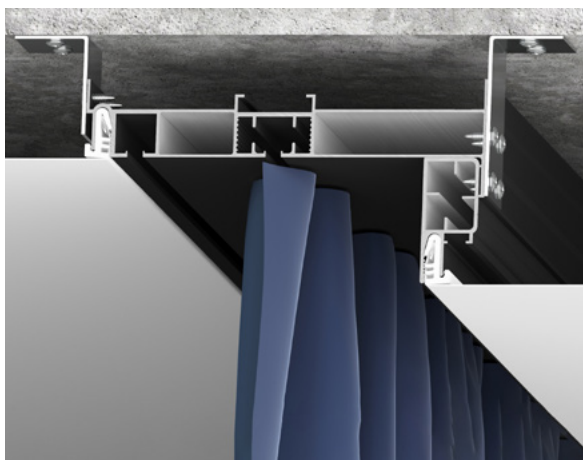
Назначение (продукты):
Однорядный карниз

Рекомендации по установке:

Профиль крепится к потолку при помощи анкерных уголков. При монтаже профиля Cornice Uno расстояние от базового потолка до уровня тканевого\ПВХ полотна составит не менее 5,6 см.



ПРОФИЛЬ
LUMFRE CLAMP SKAT



Описание:

Специальный карниз представляет собой профиль белого или черного цвета с двумя рядами для крепления бегунков. Конструкция карниза позволяет приобрести комплект для электро-карниза (зубчатый ремень, электродвигатель, направляющие каретки, бегунки) установить в карниз и получить электрокарниз встроенный в конструкцию профиля. Карниз устанавливается совместно с другими видами профилей Level 50, Level 70, Level 90. Конструкция профиля предусматривает фиксацию полотна при помощи системы крепления Clamp. Оптимальное решение для оформления оконного пространства в любом помещении.

Преимущества:

- возможность встройки механизма электрокарниза
- новая конструкция карниза обеспечивает более удобный крепеж к потолку
- размеры камеры для бегунков, дают возможность использовать бегунки с прорезиненными колесами и перемещать шторы плавно и тихо
- наличие технических ограничителей для бегунков, обеспечивает их максимально эффективное скольжение, а также увеличивает срок службы

Наименование:

Skat

Материал:

Алюминий

Цвет:

Черный, белый

Серия:

Clamp

Длина:

2 м; 3,2 м

Назначение (продукты):

Скрытый карниз для тканевых и ПВХ потолков

Рекомендации по установке:

Рекомендуется для установки в любые типы помещений с тканевым или ПВХ полотном с нишей за карнизом. Карниз крепится к потолку при помощи анкерных уголков.



Описание:

Дизайнерский карниз представляет собой профиль белого или черного цвета с двумя рядами для крепления крючков. Обладает увеличенным размером между рядами для крепления штор. Карниз имеет максимальную ширину, для того чтобы складки на шторах формировались правильно. Возможна установка светодиодной ленты для подсветки штор. Лента закрывается полупрозрачным экраном для равномерной подсветки. Конструкция профиля предусматривает фиксацию полотна при помощи системы крепления Clamp. Оптимальное решение для оформления оконного пространства в любом помещении.

Преимущества:

- глубина карнизной ниши составляет 6 см
- размеры камеры для бегунков, дают возможность использовать бегунки с прорезиненными колесами, что позволяет перемещать штору плавно и тихо
- есть специальные пазы для качественной и надёжной стыковки при помощи соединительных пластин
- новая конструкция карниза обеспечивает более удобный крепеж к потолку
- наличие технических ограничителей для бегунков, обеспечивает их максимально эффективное скольжение, а также увеличивает срок службы

Наименование:

Optimus

Материал:

Алюминий

Цвет:

Черный, белый

Серия:

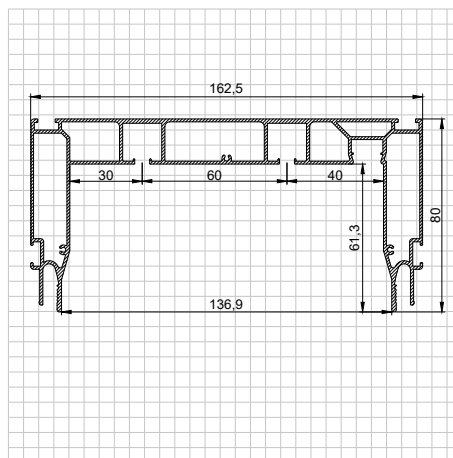
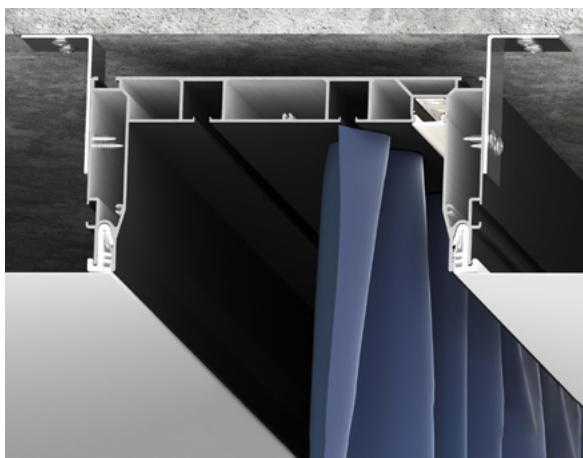
Clamp

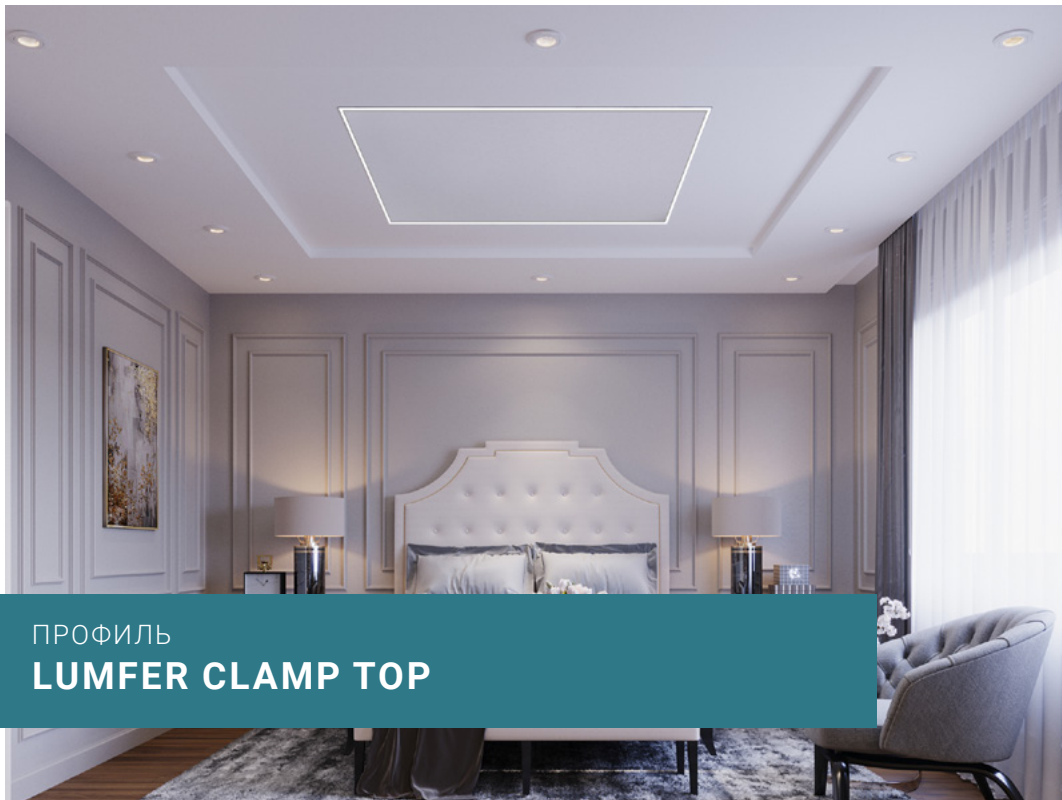
Длина:

2 м; 3,2 м

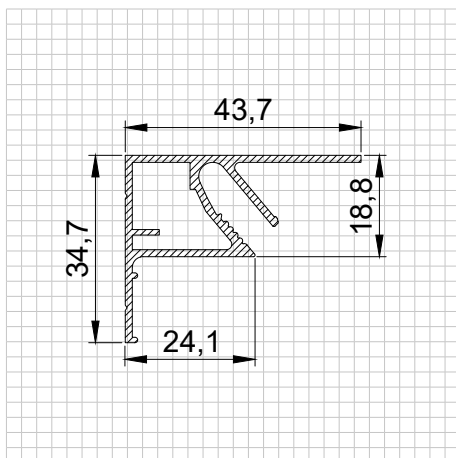
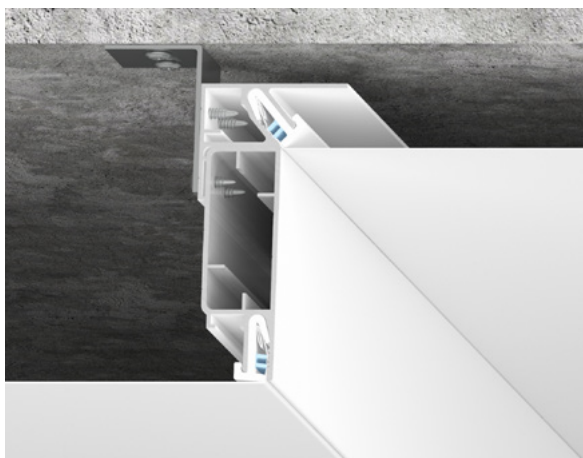
Назначение (продукты):

Скрытый карниз для тканевых и ПВХ потолков





ПРОФИЛЬ
LUMFER CLAMP TOP



Описание:

Двухуровневый потолок: Профиль Top применяется совместно с профилями: Level 50, Level 70, Level 90, Level LUX 70 для изготовления без щелевых двухуровневых потолков из тканевых и ПВХ материалов.

Преимущества:

- вертикальная часть перехода уровня может быть черного и белого цвета
- отсутствие линзы (скругления полотна на внутренних углах 90гр.)
- возможность использовать с профилем: Level 50, Level 70, Level 90, Level LUX 70
- комфортный монтаж и надежная фиксация любых тканевых материалов
- удобный угол заправки
- большой запас в камере для фиксации материала
- эстетичный внешний вид, без щелей и заглушек

Наименование:

Тор

Материал:

Алюминий

Цвет:

Белый

Серия:

Clamp

Длина:

2 м

Назначение (продукты):

Двухуровневый тканевый и ПВХ потолок

Рекомендации по установке:

Профиль крепится к потолку при помощи анкерных уголков, далее к нему крепится профиль для перехода уровня, в зависимости от тех. задания (Level 50, Level 70, Level 90, Level LUX 70), рекомендуется для использования при монтаже двухуровневых без щелевых потолков из тканевых или ПВХ материалов.



Описание:

При помощи профиля Level 50 монтируется потолок из тканевых или ПВХ материалов с переходом уровня высотой 50 мм с видимой вертикальной частью профиля черного или белого цвета. Конструкция профиля предусматривает возможность использования опционального профиля Clamp Top для фиксации верхнего уровня полотна при помощи системы крепления Clamp, которая предназначена для монтажа любых тканевых и ПВХ материалов.

Преимущества:

- вертикальная часть перехода уровня может быть черного и белого цвета
- отсутствие линзы (скругления полотна на внутренних углах 90гр.)
- возможность установки прямолинейных и закругленных конструкций (необходимо использовать запиленный профиль)
- возможность стыковки с профилем: Umbra, Umbra Box, Radium, Radium mini
- комфортный монтаж и надежная фиксация любых тканевых материалов
- удобный угол заправки
- большой запас в камере для фиксации материала

Наименование:

Level 50

Материал:

Алюминий

Цвет:

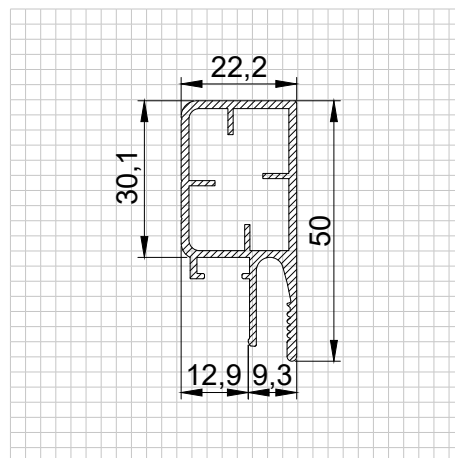
Черный, белый

Серия:

Clamp

Длина:

2 м



Назначение (продукты):

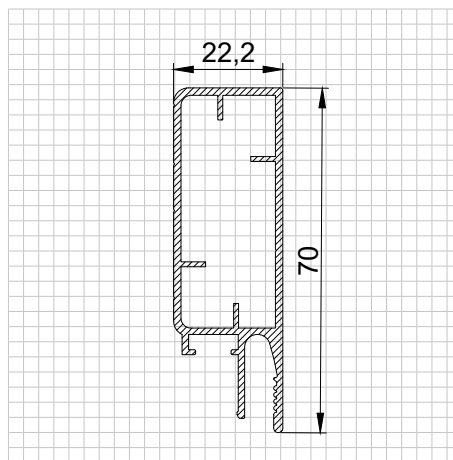
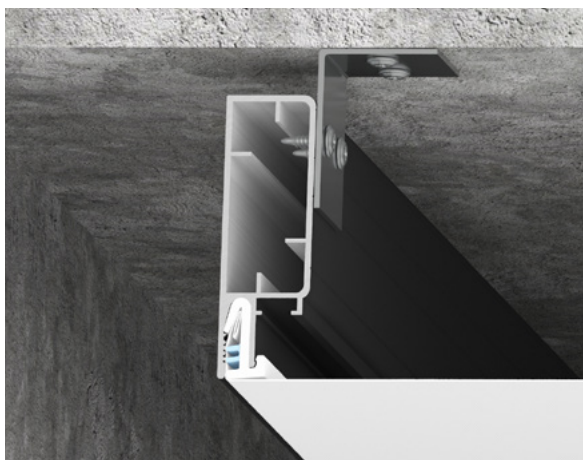
Переход уровня 50 мм для тканевых и ПВХ потолков

Рекомендации по установке:

При помощи профиля Level 50 можно реализовывать переходы уровня, выполнять ниши для установки спотов. Профиль крепится к потолку при помощи анкерных уголков. При монтаже профиля Level 50 расстояние от базового потолка до уровня тканевого\ПВХ полотна составит от 5 сантиметров.



ПРОФИЛЬ LUMFER CLAMP LEVEL 70



Описание:

При помощи профиля Level 70 монтируется потолок из тканевых или ПВХ материалов с переходом уровня высотой 70 мм с видимой вертикальной частью профиля черного или белого цвета. Конструкция профиля предусматривает возможность использования опционального профиля Clamp Top для фиксации верхнего уровня полотна при помощи системы крепления Clamp, которая предназначена для монтажа любых тканевых и ПВХ материалов.

Преимущества:

- вертикальная часть перехода уровня может быть черного и белого цвета
- отсутствие линзы (скругления полотна на внутренних углах 90гр.)
- возможность установки прямолинейных и закругленных конструкций (необходимо использовать запиленный профиль)
- возможность стыковки с профилем: Umbra, Umbra Box, Radium, Radium mini
- комфортный монтаж и надежная фиксация любых тканевых материалов
- удобный угол заправки
- большой запас в камере для фиксации материала

Наименование:
Level 70

Материал:
Алюминий

Цвет:
Черный, белый

Серия:
Clamp

Длина:
2 м

Назначение (продукты):

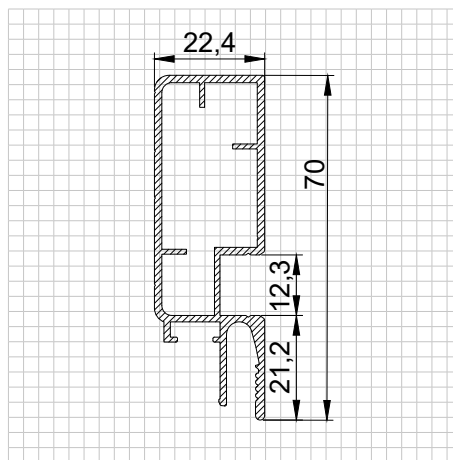
Переход уровня 70 мм для тканевых и ПВХ потолков

Рекомендации по установке:

При помощи профиля Level 70 можно реализовывать переходы уровня, выполнять ниши для установки спотов. Профиль крепится к потолку при помощи анкерных уголков. При монтаже профиля Level 70 расстояние от базового потолка до уровня тканевого\ПВХ полотна составит от 7 сантиметров.



ПРОФИЛЬ
LUMFER CLAMP LEVEL LUX 70



Описание:

При помощи профиля Level LUX 70 монтируется потолок из тканевых или ПВХ материалов для организации перехода уровня высотой 70 мм с подсветкой. Паз для светодиодной ленты закрывается ПВХ экраном для более равномерного и плавного рассеивания света. Конструкция профиля предусматривает возможность использования опционального профиля Clamp Top для фиксации верхнего уровня полотна при помощи системы крепления Clamp, которая предназначена для монтажа любых тканевых и ПВХ материалов.

Преимущества:

- вертикальная часть перехода уровня может быть черного и белого цвета
- отсутствие линзы (скругления полотна на внутренних углах 90гр.)
- возможность установки прямолинейных и закругленных конструкций (необходимо использовать запиленный профиль)
- паз для светодиодной ленты закрывается ПВХ экраном для более равномерного и плавного рассеивания света.
- возможность стыковки с профилем: Umbra, Umbra Box, Radium, Radium mini
- комфортный монтаж и надежная фиксация любых тканевых материалов
- удобный угол заправки
- большой запас в камере для фиксации материала

Наименование:
Level LUX 70

Материал:
Алюминий

Цвет:
Черный, белый

Серия:
Clamp

Длина:
2 м

Назначение (продукты):

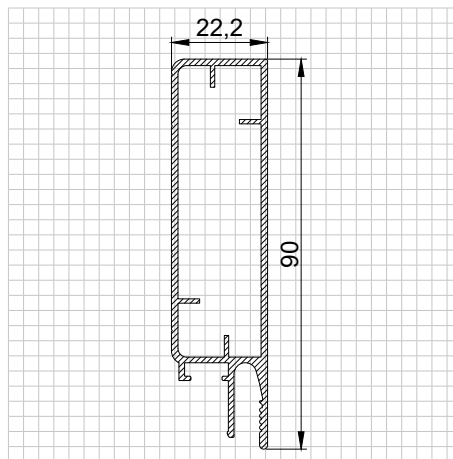
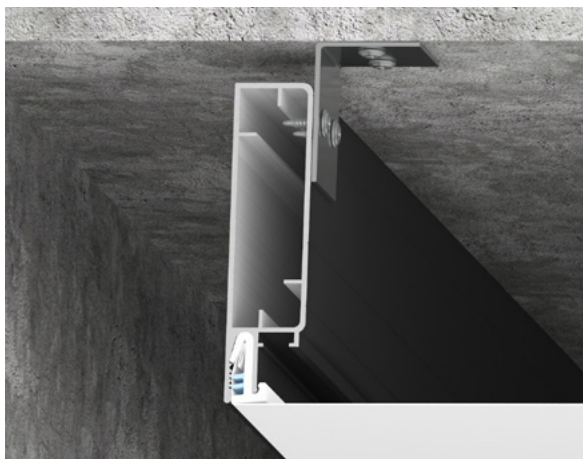
Переход уровня 70 мм с подсветкой для тканевых и ПВХ потолков

Рекомендации по установке:

При помощи профиля Level LUX 70 можно реализовывать переходы уровня с подсветкой. Профиль крепится к потолку при помощи анкерных уголков. При монтаже профиля Level LUX 70 расстояние от базового потолка до уровня тканевого\ПВХ полотна составит от 7 сантиметров.



ПРОФИЛЬ
LUMFER CLAMP LEVEL 90



Описание:

При помощи профиля Level 90 монтируется потолок из тканевых или ПВХ материалов с переходом уровня высотой 90 мм с видимой вертикальной частью профиля черного или белого цвета. Конструкция профиля предусматривает возможность использования опционального профиля Clamp Top для фиксации верхнего уровня полотна при помощи системы крепления Clamp, которая предназначена для монтажа любых тканевых и ПВХ материалов.

Преимущества:

- вертикальная часть перехода уровня может быть черного и белого цвета
- отсутствие линзы (скругления полотна на внутренних углах 90гр.)
- возможность установки прямолинейных и закругленных конструкций (необходимо использовать запиленный профиль)
- возможность стыковки с профилем: Umbra, Umbra Vox, Radium, Radium mini
- комфортный монтаж и надежная фиксация любых тканевых материалов
- удобный угол заправки
- большой запас в камере для фиксации материала

Наименование:

Level 90

Материал:

Алюминий

Цвет:

Черный, белый

Серия:

Clamp

Длина:

2 м

Назначение (продукты):

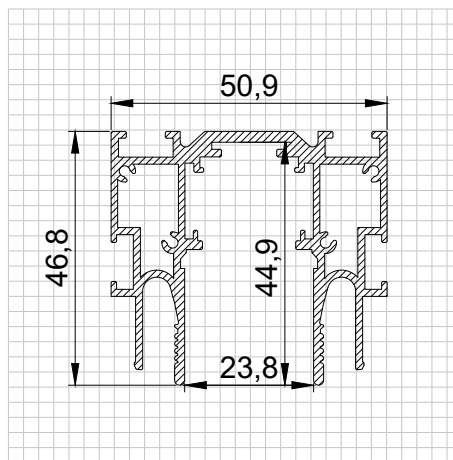
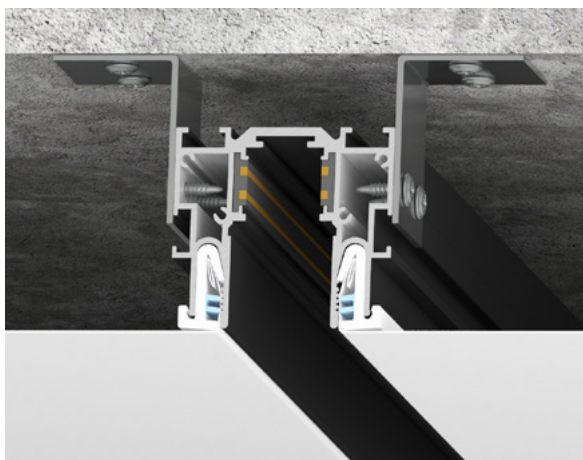
Переход уровня 90 мм для тканевых и ПВХ потолков

Рекомендации по установке:

При помощи профиля Level 90 можно реализовывать переходы уровня, выполнять ниши для установки спотов. Профиль крепится к потолку при помощи анкерных уголков. При монтаже профиля Level 90 расстояние от базового потолка до уровня тканевого\ПВХ полотна составит от 9 сантиметров.



СИСТЕМА LUMFER CLAMP TRACK 23



Описание:

Современная трековая система освещения с использованием специального монолитного алюминиевого профиля, в который установлены токопроводящие дорожки, через которые подается электропитание на светильники. Технология установки трековых светодиодных светильников позволяет создавать различные сценарии освещения, дает возможность зонировать помещение при помощи освещения. В этой системе освещения применяются линейные светильники направленного и рассеянного света, классические поворотные споты, а также подвесные светильники, которые работают от напряжения 48V и оснащенные магнитными или механическими фиксаторами. Конструкция профиля предусматривает фиксацию любого тканевого или ПВХ полотна при помощи современной системы крепления Clamp, система монтируется и располагается на одном уровне с натяжным потолком.

Преимущества:

- монолитная конструкция со встроенным шинопроводом
- легко добавлять и перемещать светильников по треку
- профиль из высококачественного алюминия
- полная интеграция в конструкцию натяжного потолка без зазоров и щелей
- может служить как основным освещением, так и освещением для акцентирования зон
- современный эстетичный внешний вид
- комфортный монтаж и надежная фиксация любых тканевых материалов
- удобный угол заправки
- большой запас в камере для фиксации материала

Наименование:

Track 23

Материал:

Алюминий

Цвет:

Черный

Серия:

Clamp

Длина:

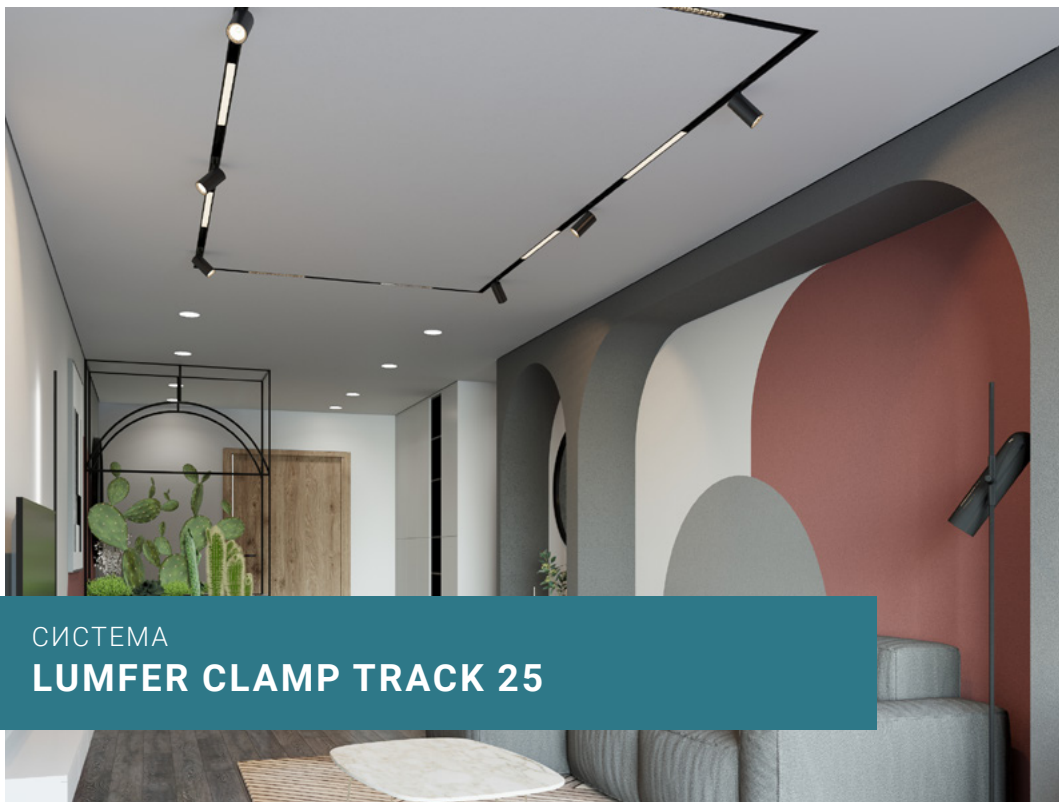
2 м

Назначение (продукты):

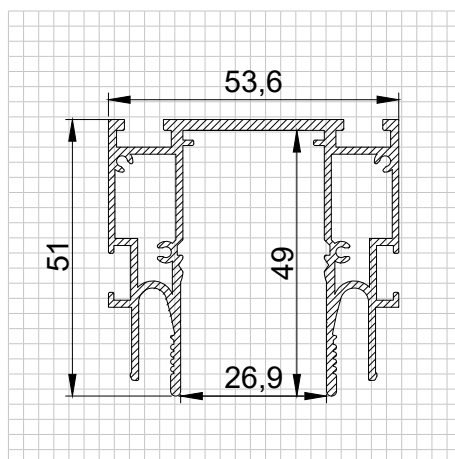
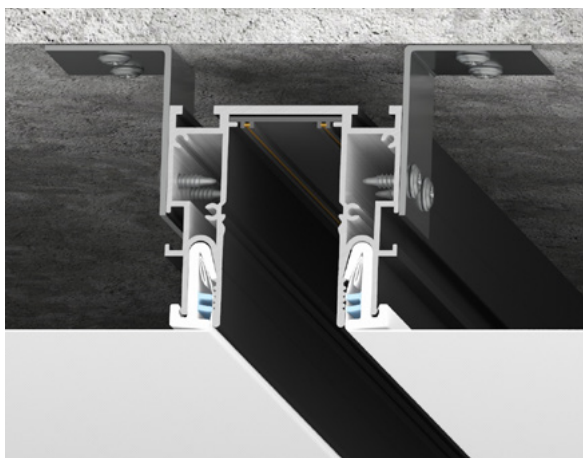
Система Clamp Track 23 (48V) для тканевых и ПВХ потолков

Рекомендации по установке:

Трековая система может выступать в качестве основного освещения и дополнительного дизайнерского декора потолка.



СИСТЕМА
LUMFER CLAMP TRACK 25



Описание:

Современная трековая система освещения с использованием специального монолитного алюминиевого профиля, в который установлены токопроводящие дорожки, через которые подается электропитание на светильники. Технология установки трековых светодиодных светильников позволяет создавать различные сценарии освещения, дает возможность зонировать помещение при помощи освещения. В этой системе освещения применяются линейные светильники направленного и рассеянного света, классические поворотные 220V и оснащенные магнитными или механическими фиксаторами. Конструкция профиля предусматривает фиксацию любого тканевого или ПВХ полотна при помощи современной системы крепления Clamp, система монтируется и располагается на одном уровне с натяжным потолком.

Преимущества:

- монолитная конструкция со встроенным шинопроводом
- легко добавлять и перемещать светильников по треку
- профиль из высококачественного алюминия
- полная интеграция в конструкцию натяжного потолка без зазоров и щелей
- может служить как основным освещением, так и освещением для акцентирования зон
- современный эстетичный внешний вид
- комфортный монтаж и надежная фиксация любых тканевых материалов
- удобный угол заправки
- большой запас в камере для фиксации материала

Наименование:
Track 25

Материал:
Алюминий

Цвет:
Черный

Серия:
Clamp

Длина:
2 м

Назначение (продукты):

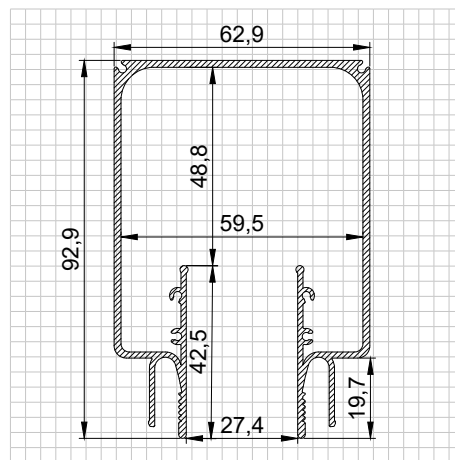
Система Clamp Track 25 (220V) для тканевых и ПВХ потолков

Рекомендации по установке:

Трековая система может выступать в качестве основного освещения и дополнительного дизайнерского декора потолка.



ЩЕЛЕВОЙ ДИФFUЗОР LUMFER CLAMP DIFFUSER



Описание:

Clamp Diffuser это скомплектованное изделие из алюминиевого профиля полностью готовое к монтажу щелевого диффузора в тканевый или ПВХ потолок, предназначен для распределения потока воздуха в помещениях. Фланец диффузора прямоугольного сечения размером 52,5x107,5 мм для стыковки с вентиляционной трубой с внешними размерами 55x110 мм. Рекомендуется использовать вытяжками или вентиляцией производительностью не более 300 м3 в час.

Комплектация:

LumFer Clamp Diffuser – 1 шт,
Вставка Clamp – 1 м,
Комплект торцевых заглушек – 2 шт

Преимущества:

- компактный размер - 50см
- органично вписывается в потолочное пространство, имеет эстетичный внешний вид
- дает возможность распределять воздушный поток в помещении
- комфортный монтаж и надежная фиксация любых тканевых и ПВХ материалов
- удобный угол заправки
- большой запас в камере для фиксации материала

Наименование:

Diffuser

Материал:

Алюминий

Цвет:

Черный

Серия:

Clamp

Длина:

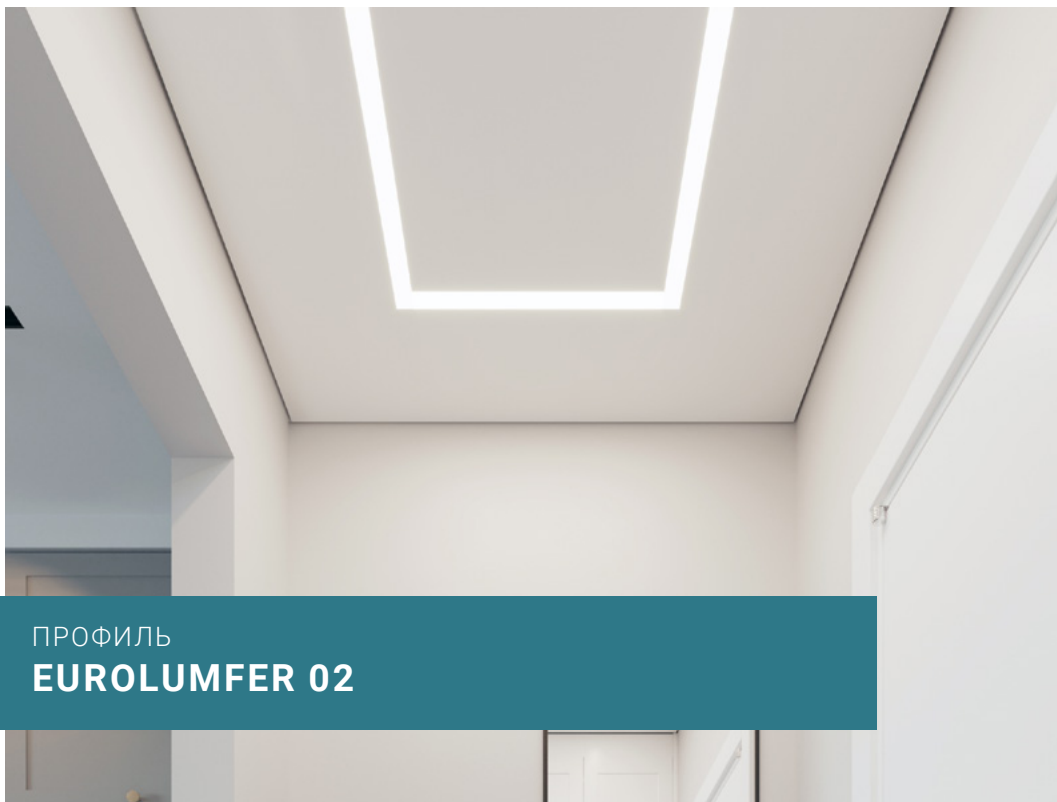
0,5 м

Назначение (продукты):

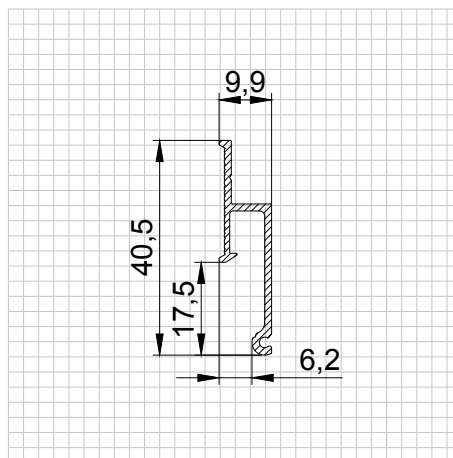
Щелевой диффузор для тканевых и ПВХ потолков

Рекомендации по установке:

Щелевой диффузор крепится к потолку при помощи анкерных уголков, далее к нему крепится воздуховод, при необходимости с использованием переходника соответствующего размера. При монтаже LumFer Clamp Diffuser расстояние от базового потолка до уровня тканевого или ПВХ полотна составит от 93 мм. Можно использовать в помещениях любого типа.



ПРОФИЛЬ
EUROLUMFER 02



Описание:

EuroLumFer 02 – это обновленная версия теневого профиля от компании LumFer, по сравнению с предыдущей версией, в EuroLumFer увеличен теневой зазор и составляет 6,2 мм, что обеспечивает более комфортный монтаж и демонтаж полотна натяжного потолка. Также на несущей стенке профиля добавлены технические выступы, которые выполняют функцию «пылеуловителя», где остается вся грязь и пыль в момент вкручивания самореза в дюбель, это обеспечивает плотное и ровное примыкание профиля к стене.

Преимущества:

- нет ПВХ вставки (заглушки) вдоль стены
- зазор между полотном и стеной 6,2мм.
- ровные контуры потолка
- комфортный монтаж и демонтаж полотна
- современное решение оформления потолка

Наименование:
EuroLumFer 02

Материал:
Алюминий

Цвет:
Черный

Серия:
Silver

Длина:
2 м

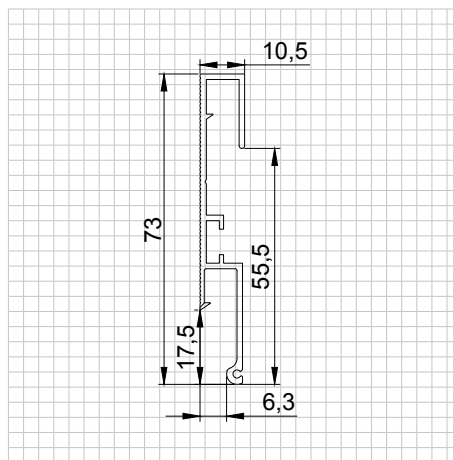
Назначение (продукты):
Теневое примыкание

Рекомендации по установке:

Рекомендуется к установке в помещениях для организации контурной теневой зоны как по периметру всего помещения, так и вдоль отдельных стен.



ПРОФИЛЬ
DOUBLE LUMFER



Описание:

Специальный монолитный алюминиевый профиль, особенностью которого является возможность устанавливать 2 полотна на разных уровнях. Профиль применяется в арт потолках, резных и Double Vision, крепится по периметру помещения. Визуальная особенность этой конструкции заключается в образовании теневой зоны по периметру помещения шириной 6 мм. Таким образом профиль обеспечивает идеально ровный темный контур без установки заглушки по периметру потолка.

Преимущества:

- нет ПВХ вставки (заглушки) вдоль стены
- зазор между полотном и стеной 0,6 см.
- ровные контуры потолка
- современное решение оформления потолка

Наименование:

Double

Материал:

Алюминий

Цвет:

Черный, неокрашенный

Серия:

Silver

Длина:

2 м

Назначение (продукты):

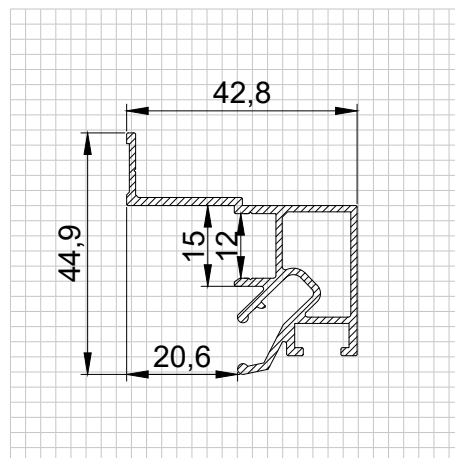
Световой потолок с теневым примыканием

Рекомендации по установке:

Рекомендуется к установке в помещениях для организации контурной теневой зоны как по периметру всего помещения, так и вдоль отдельных стен.



ПРОФИЛЬ
LUMFER VOLAT MINI



Описание:

Визуальная особенность этой конструкции заключается в образовании теневой зоны шириной 20 мм вдоль стен. Возможно использование подсветки по периметру потолка. Паз для светодиодной ленты закрывается ПВХ экраном для равномерного и плавного рассеивания света. Паз для фиксации гарпуна закрывается разделительной вставкой (R)

Преимущества:

- за счет наличия ПВХ экрана для светодиодной ленты рассеивание света будет плавным и равномерным даже при использовании подсветки вдоль стен с отражающими поверхностями
- можно устанавливать вдоль зеркальных поверхностей
- зазор между потолком и стеной 20 мм.
- крепление профиля возможно как к стене, так и к потолку

Наименование:

Volat mini

Материал:

Алюминий

Цвет:

Черный, белый

Серия:

Gold

Длина:

2 м

Назначение (продукты):

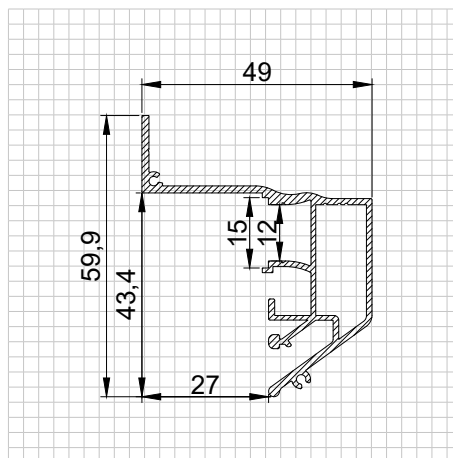
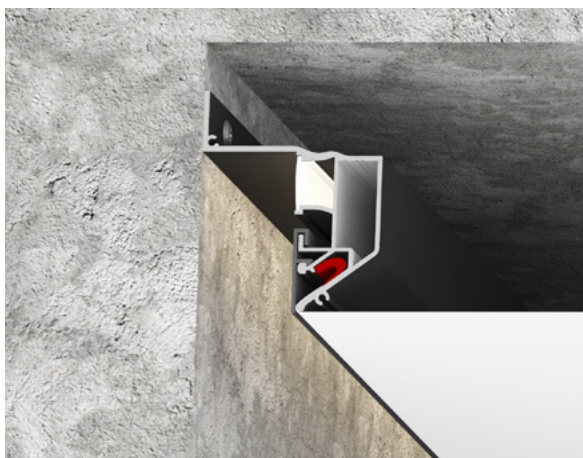
Безрамный «парящий» потолок

Рекомендации по установке:

Применяется для организации подсветки по периметру помещения. Рекомендуется к установке вдоль стен, на которых нету рельефных поверхностей. Есть возможность крепления как к стене, так и к потолку при помощи анкерных уголков.



ПРОФИЛЬ
LUMFER VOLAT



Описание:

Визуальная особенность этой конструкции заключается в образовании теневой зоны шириной 27 мм вдоль стен. Возможно использование подсветки по периметру потолка. Паз для светодиодной ленты закрывается ПВХ экраном для более равномерного и плавного рассеивания света. Паз для фиксации гарпуна закрывается маскирующей вставкой, алюминиевой или ПВХ.

Преимущества:

- нет ПВХ заглушек вдоль стены
- зазор между потолком и стеной 2 см.
- крепление профиля возможно как к стене, так и к потолку
- За счет наличия ПВХ экрана для светодиодной ленты рассеивание света будет плавным и равномерным даже при использовании подсветки вдоль стен с отражающими поверхностями

Наименование:
Volat

Материал:
Алюминий

Цвет:
Черный, белый

Серия:
Gold

Длина:
2 м

Назначение (продукты):

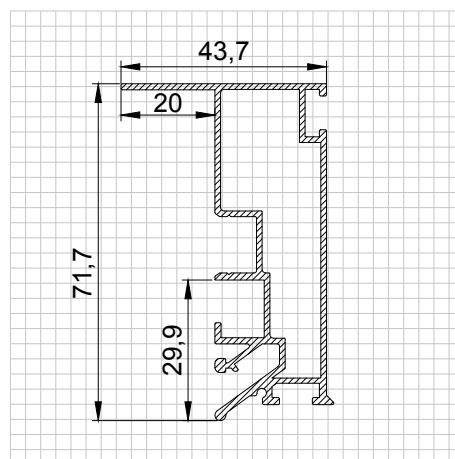
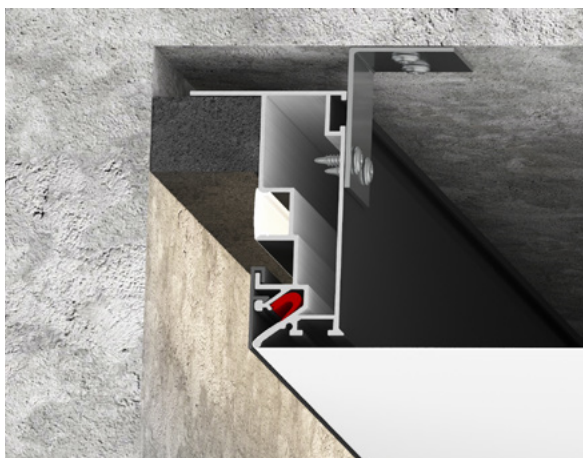
Безрамный «парящий» потолок

Рекомендации по установке:

Рекомендуется к установке вдоль стен, на которых нету рельефных поверхностей. Профиль крепится к стенам или потолку при помощи анкерных уголков.



ПРОФИЛЬ
LUMFER BP03



Описание:

Безрамный парящий потолок – в данном решении потолок не имеет примыкания к стенам и дает ощущение парящего в воздухе потолка. Визуальная особенность безрамного потолка – отсутствие вставки и наличие «теневой зоны» от 20 до 35 мм вдоль стены. Между профилем и стеной монтируется специальный саморасширяющийся поролон (ПСУЛ) черного цвета, который скрывает все неровности стен. Возможно использование подсветки по периметру потолка. Паз для светодиодной ленты закрывается ПВХ экраном для более равномерного и плавного рассеивания света. Паз для фиксации гарпуна закрывается маскирующей вставкой, алюминиевой или ПВХ.

Преимущества:

- нет ПВХ заглушек вдоль стены
- отсутствует риск повреждения электропроводки в стене
- циркуляция воздуха в межпотолочном пространстве
- зазор между потолком и стеной от 2 до 3,5 см, что позволяет скрыть неровности стен
- монтаж не зависит от материала отделки стен (3д панели, штукатурка, обои, декоративный камень и др.)
- за счет маскировки паза для гарпуна и наличия экрана для светодиодной ленты, профиль можно устанавливать вдоль стен с отражающей поверхностью (зеркало и пр.)

Наименование:
BP03

Материал:
Алюминий

Цвет:
Черный, белый

Серия:
Gold

Длина:
2 м

Назначение (продукты):

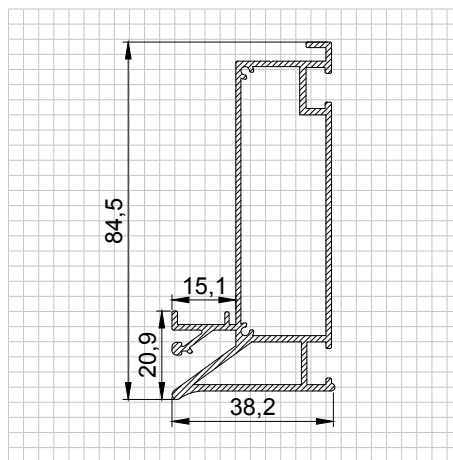
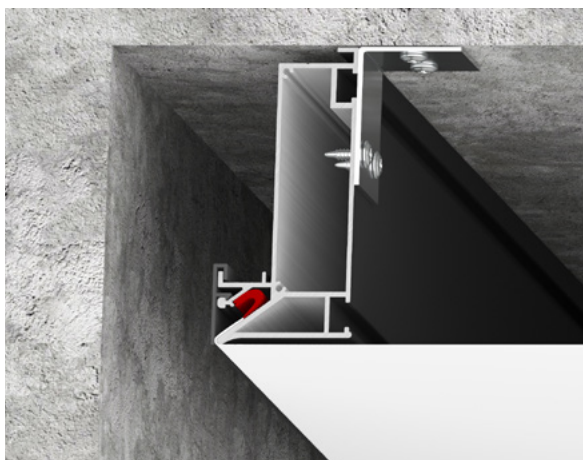
Безрамный парящий потолок

Рекомендации по установке:

Рекомендуется к установке вдоль стен с рельефными поверхностями (3д панели, декоративный камень, кирпич и т.д.), а также где необходима дополнительная циркуляция воздуха в межпотолочном пространстве. Профиль крепится к потолку при помощи анкерных уголков.



ПРОФИЛЬ
LUMFER B01



Описание:

Ниша с подсветкой – это система освещения, которая в принципе своей работы использует отраженный свет. При изготовлении конструкции ниши применяются алюминиевые профили B01, расположенные симметрично друг к другу и композитные листы белого цвета. В специальные пазы с двух сторон профиля устанавливается светодиодная лента. Конструкция профиля предусматривает фиксацию полотна при помощи гарпунной системы крепления. Паз для фиксации гарпуна закрывается маскирующей вставкой, алюминиевой или ПВХ.

Преимущества:

- может служить как основным, так и дополнительным освещением
- используется отраженный свет, что является комфортным для глаз
- в конструкции нет экрана и рассеивателя
- максимальная светоотдача
- полная интеграция в натяжной потолок
- конструкции могут быть различной формы (прямые линии, прямоугольник, п- и г-образные формы)
- за счет конструкции профиля, светодиодная лента охлаждается максимально эффективно

Наименование:
B01

Материал:
Алюминий

Цвет:
Черный, белый

Серия:
Gold

Длина:
2 м; 3,2 м

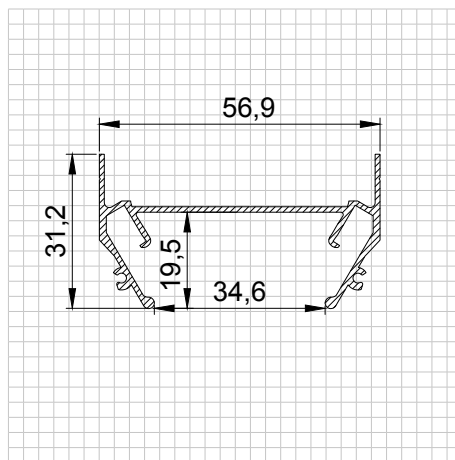
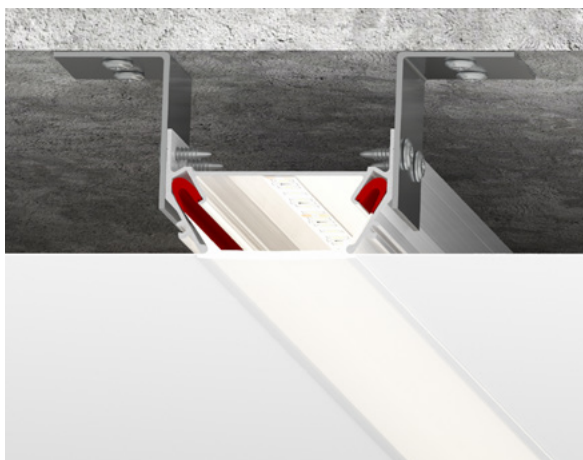
Назначение (продукты):
Ниша с подсветкой

Рекомендации по установке:

Устанавливается в помещении исходя из расчета 1 м/п конструкции на 3 - 4 м² площади. Рекомендована установка светодиодной ленты с высокой яркостью по каждой стороне ниши. Профиль крепится к потолку при помощи анкерных уголков.



ПРОФИЛЬ
LUMFER SV



Описание:

Световая линия – это система освещения, которая вмонтирована в натяжной потолок и располагается с ним на одном уровне. Представляет собой световые линии шириной 35 мм, которые могут служить основным источником освещения. В качестве экрана может использоваться поликарбонат или ПВХ рассеиватель.

Преимущества:

- максимальная светоотдача за счет экрана из поликарбоната
- полная интеграция в натяжной потолок
- конструкции световых линий могут быть различной формы (прямые линии, треугольник, прямоугольник, п- и г-образные формы)

Наименование:
SV

Материал:
Алюминий

Цвет:
Неокрашенный

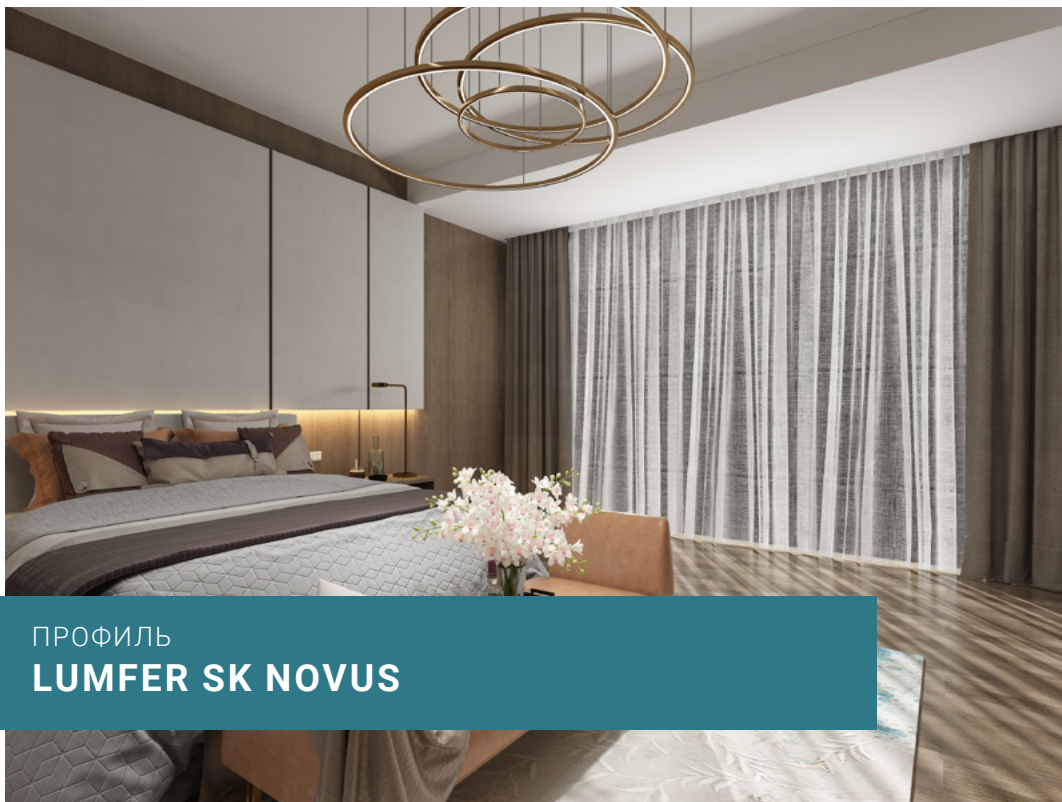
Серия:
Silver

Длина:
2 м

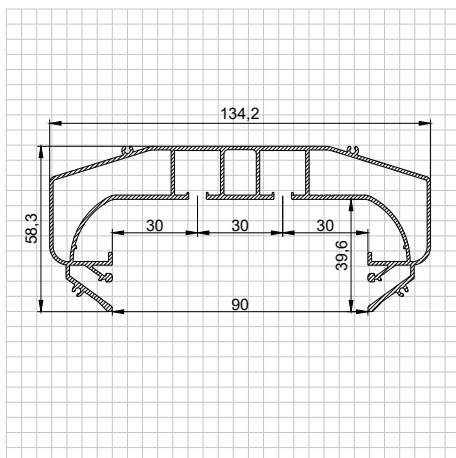
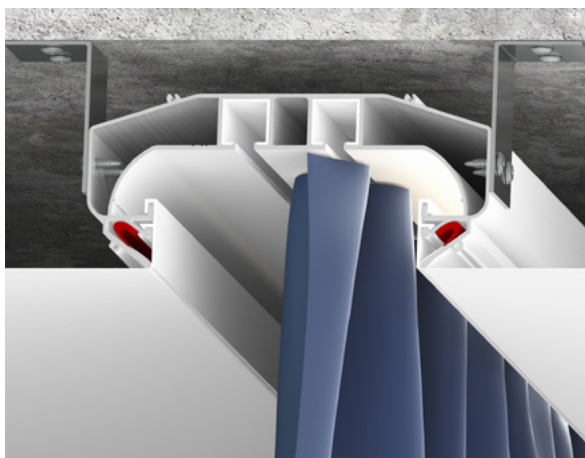
Назначение (продукты):
Световая линия

Рекомендации по установке:

Рекомендуется для установки в помещении в качестве основного и декоративного освещения. Возможна установка светодиодной ленты различной мощности. Профиль крепится к потолку при помощи анкерных уголков.



ПРОФИЛЬ
LUMFER SK NOVUS



Описание:

Скрытый карниз Novus представляет собой цельнометаллический профиль белого или черного цвета с двумя рядами для крепления крючков. Карниз имеет оптимальную глубину, позволяющую скрыть крючки и складки штор. Возможна установка светодиодной ленты для подсветки штор. Конструкция профиля предусматривает фиксацию полотна при помощи гарпунной системы крепления. Паз для фиксации гарпуна закрывается маскирующей вставкой, алюминиевой или ПВХ. Оптимальное решение для оформления оконного пространства в любом помещении.

Преимущества:

- Глубина ниши составляет 4 см
- Новая конструкция карниза обеспечивает более удобный крепеж к потолку.
- Скругленная форма внутренней части карниза, для более эффективного распределения света от светодиодной ленты.
- Увеличенные размеры камеры для бегунков, дают возможность использовать бегунки с прорезиненными колесами.
- Наличие технических ограничителей для бегунков, обеспечивает их максимально эффективное скольжение, а также увеличивает срок службы.
- Возможность опционально использовать пластиковый слайдер (вставка в камеру для бегунков), для эффективной шумоизоляции.
- Возможна установка как от стены до стены, так и с обрывом

Наименование:
SK Novus

Материал:
Алюминий

Цвет:
Черный, белый

Серия:
Gold

Длина:
2 м; 3,2 м

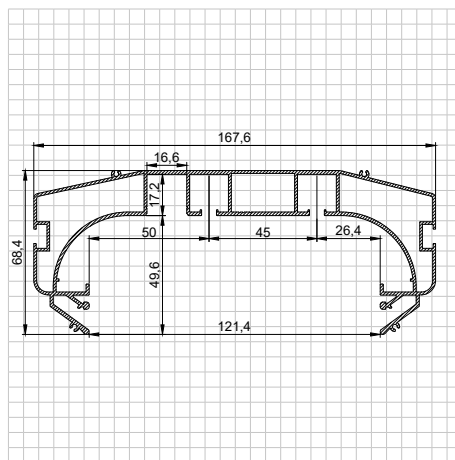
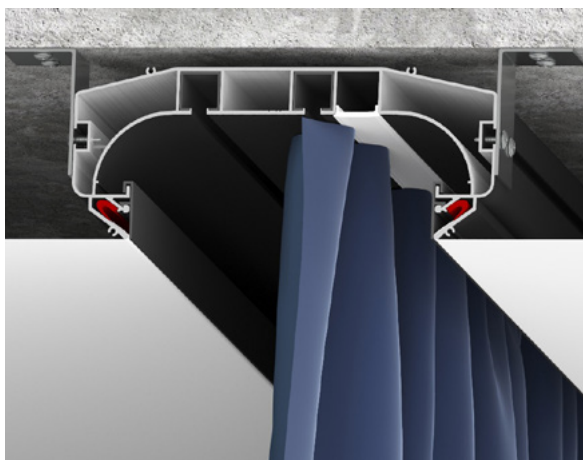
Назначение (продукты):
Скрытый карниз Novus

Рекомендации по установке:

Рекомендуется для установки в любые помещения для организации дизайнерского карниза. Профиль крепится к потолку при помощи анкерных уголков.



ПРОФИЛЬ LUMFER SK MAGNUM



Описание:

Разновидность дизайнерского карниза, представляет собой цельнометаллический профиль белого или черного цвета с двумя рядами для крепления крючков. Обладает увеличенным размером между рядами для крепления штор. Карниз имеет оптимальную ширину, для того чтобы складки на шторах формировались правильно. Возможна установка светодиодной ленты для подсветки штор. Конструкция профиля предусматривает фиксацию полотна при помощи гарпунной системы крепления. Паз для фиксации гарпуна закрыта маскирующей вставкой, алюминиевой или ПВХ. Оптимальное решение для оформления оконного пространства в любом помещении.

Преимущества:

- Глубина ниши составляет 5 см
- Новая конструкция карниза обеспечивает более удобный крепеж к потолку.
- Скругленная форма внутренней части карниза, для более эффективного распределения света от светодиодной ленты.
- Увеличенные размеры камеры для бегунков, дают возможность использовать бегунки с прорезиненными колесами.
- Наличие технических ограничителей для бегунков, обеспечивает их максимально эффективное скольжение, а также увеличивает срок службы.
- Возможность опционально использовать пластиковый слайдер (вставка в камеру для бегунков), для эффективной шумоизоляции.
- Возможна установка как от стены до стены, так и с обрывом.

Наименование:
SK Magnum

Материал:
Алюминий

Цвет:
Черный, белый

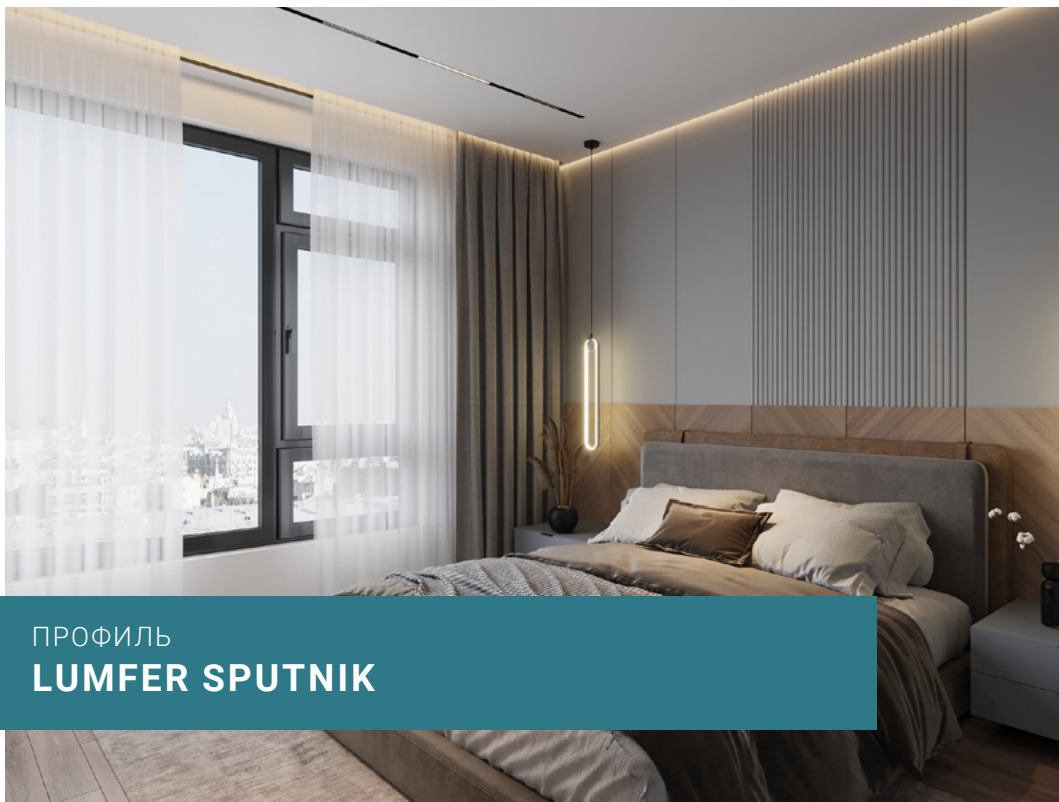
Серия:
Gold

Длина:
2 м; 3,2 м

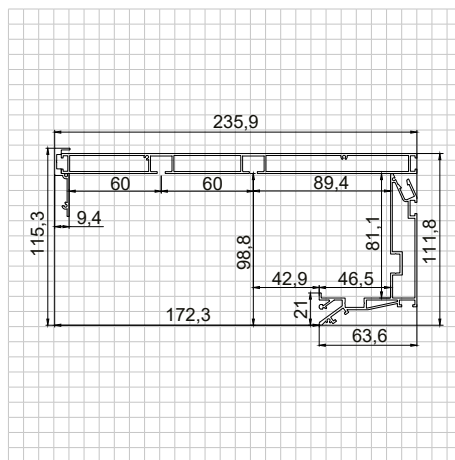
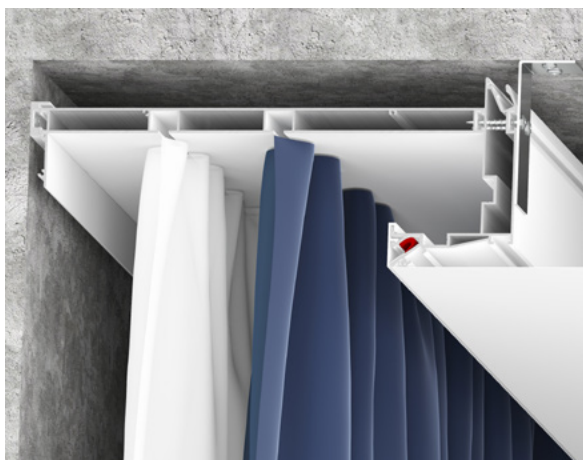
Назначение (продукты):
Скрытый карниз Magnum

Рекомендации по установке:

Рекомендуется для установки в любые помещения для организации дизайнерского карниза. Профиль крепится к потолку при помощи анкерных уголков.



ПРОФИЛЬ LUMFER SPUTNIK



Описание:

Sputnik – это универсальное решение, при использовании которого можно организовать различного типа карнизы и ниши для штор. Представляет собой алюминиевый профиль белого или черного цвета с двумя рядами для крепления крючков с одной стороны и имеет (ровную, плоскую) цельную поверхность с другой стороны, высота профиля составляет 13 мм, ширина 231,6 мм, расстояние между дорожками 60 мм. Может выступать как самостоятельное решение в виде 2-ух рядного карниза, при монтаже накладным способом в подготовленную для этого нишу, а также совместно с другими профилями LumFer, а именно:

1. PDK60+ Sputnik - Ниша с подсветкой, высотой 60мм, где установлен 2-ух рядный алюминиевый карниз.
2. B01 (Basis) + Sputnik - Ниша с рефлекторной подсветкой, высотой 80мм, где установлен 2-ух рядный алюминиевый карниз.
3. UN+ Sputnik - Ниша с вертикальной и горизонтальной подсветкой, высотой 100мм, где установлен 2-ух рядный алюминиевый карниз.
4. TD (теневой держатель) + Sputnik- организация теневого зазора (5мм.) в местах примыкания профиля Sputnik к стене.
5. Sputnik - может применяться для организации дорожек для крепления шторы совместно с установкой электро-карниза.

Преимущества:

- Универсальность применения
- За счет ширины профиля и расстояния между рядами для крепления крючков складки на шторах формируются правильно
- Конструкции могут быть различной формы (прямые линии, П- и Г-образные формы)
- Жесткий монолитный алюминиевый профиль
- За счет теневого держателя за карнизом может располагаться теньевая зона.

Наименование:

Sputnik

Материал:

Алюминий

Цвет:

Черный, белый

Серия:

Gold

Длина:

3,2 м

Назначение (продукты):

Карниз

Рекомендации по установке:

Рекомендуется для установки в любые помещения для организации дизайнерского карниза. Профиль крепится к потолку при помощи анкерных уголков совместно с профилями LumFer: TD (теневой держатель), PDK60, B01 (Basis), UN, либо самостоятельно.



Описание:

Универсальный карниз – разновидность дизайнерского карниза. Он представляет собой цельнометаллический профиль белого или черного цвета с двумя рядами для крепления крючков и местом для установки подсветки. Карниз имеет оптимальную ширину для того, чтобы складки на шторах формировались правильно. Возможна установка светодиодной ленты для подсветки штор, которая направлена вертикально вниз и закрывается рассеивателем. Конструкция профиля предусматривает фиксацию полотна при помощи гарпунной системы крепления. Вертикальный паз для заправки гарпуна закрывается разделительной вставкой (R).

Преимущества:

- идеальные углы конструкции без линзы
- полная интеграция в натяжной потолок
- глубина ниши составляет 3,3 см
- возможна установка как от стены до стены, так и с обрывом
- конструкции могут быть различной формы (прямые линии, п- и г-образные формы)
- за счет конструкции профиля светодиодная лента охлаждается максимально эффективно

Наименование:
UK

Материал:
Алюминий

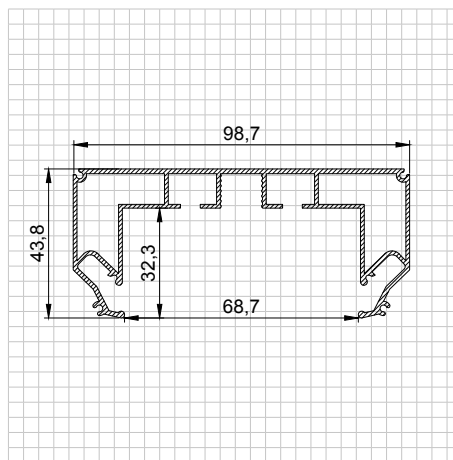
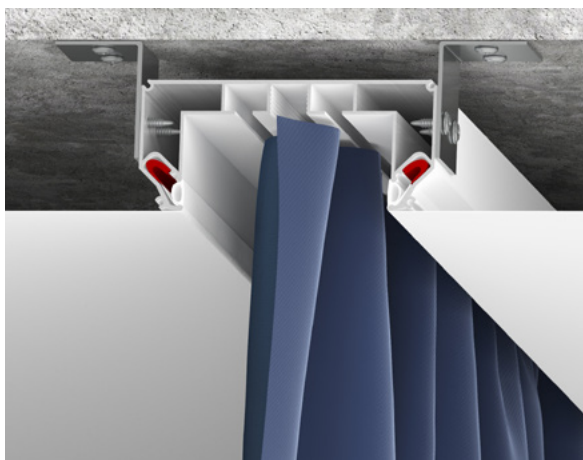
Цвет:
Черный, белый

Серия:
Silver

Длина:
2 м; 3,2 м

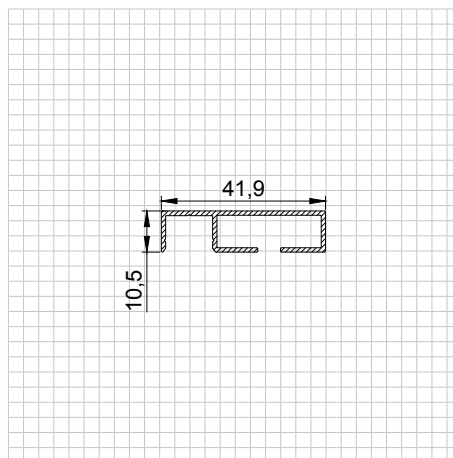
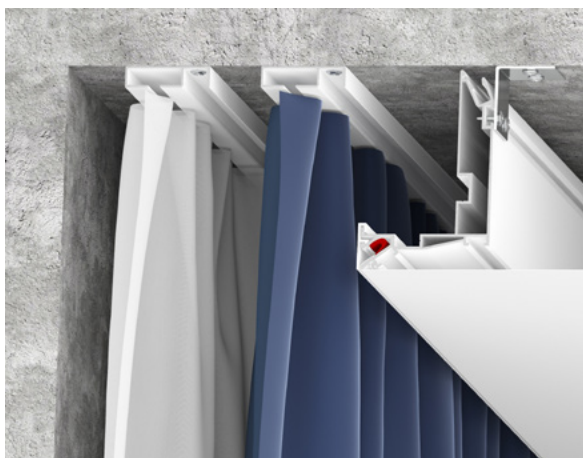
Назначение (продукты):

Универсальный карниз





ПРОФИЛЬ
LUMFER VMK01



Описание:

Мини карниз – это однорядный алюминиевый карниз накладного типа монтажа. Карниз VMK01 представляет собой гардину белого или черного цвета с одним рядом бегунков для крепления шторы. Карниз устанавливается на базовый и на натяжной потолок. Возможна установка светодиодной ленты и рассеивателя для подсветки штор. Освещение от подсветки распространяется вертикально вниз и расположено вдоль дорожки для бегунков.

Преимущества:

- минимальный опуск шторы от потолка
- легко устанавливаются без специальных навыков и сложного инструмента
- возможность крепления как на базовый, так и натяжной потолок
- компактные размеры карниза делают его подходящим для помещений с ограниченным пространством
- надежный и прочный подходит для крепления тяжёлых штор.
- из нескольких однорядных профилей можно собрать двух-, трёхрядный карниз для сложных композиций
- расстояние между карнизами можно регулировать в зависимости от необходимости.
- карнизы доступны в разных цветах (белый, черный)
- за счет конструкции профиля светодиодная лента охлаждается максимально эффективно

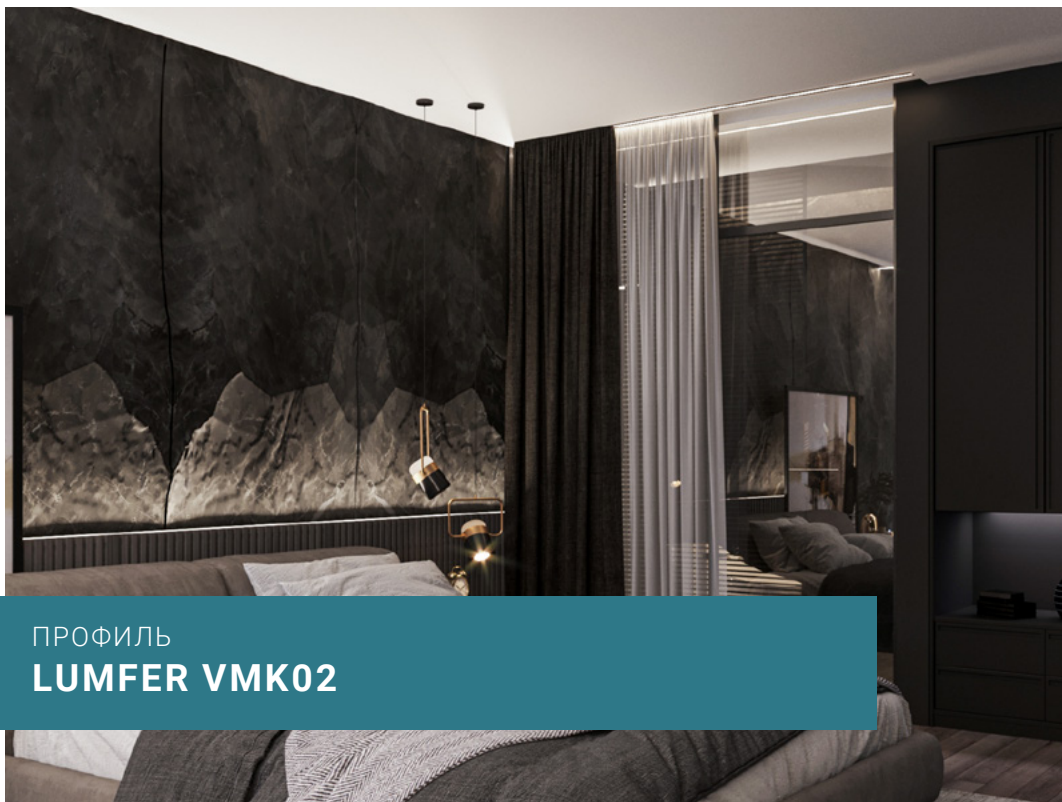
Наименование: VMK01	Материал: Алюминий	Цвет: Черный	Цвет: Черный/белый
Серия: Silver		Длина: 2 м	Длина: 3,2 м

Назначение (продукты):

Мини карниз однорядный

Рекомендации по установке:

Устанавливается в любые помещения, где необходим минимальный опуск карниза от потолка – кухни, балконы, лоджии – для беспрепятственного открытия окон и дверей различных шкафчиков. Карниз VMK01 крепится к потолку при помощи шурупов. Место крепления карниза закрывается рассеивателем.



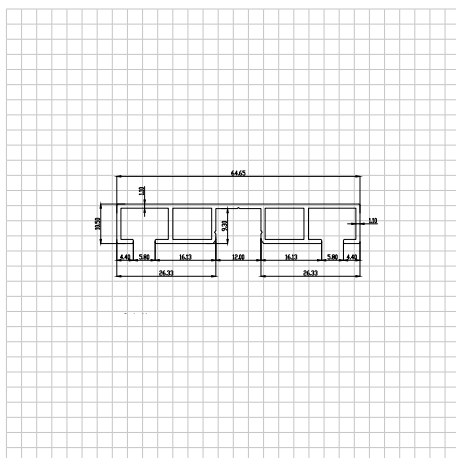
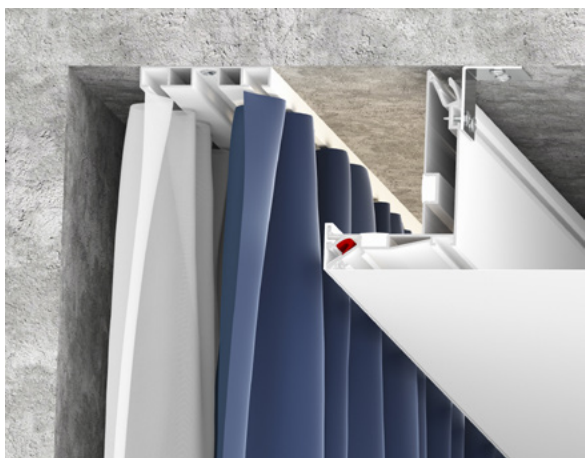
Описание:

VMK02 карниз – это двухрядный алюминиевый карниз. Представляет собой гардину белого или черного цвета с двумя рядами бегунков для крепления штор. Возможна установка светодиодной ленты и рассеивателя для подсветки штор. Лента устанавливается между дорожками и освещение распространяется вертикально вниз. Возможно крепление на базовый и натяжной потолок.

Преимущества:

- минимальный опуск натяжного потолка
- легко устанавливаются без специальных навыков и сложного инструмента
- возможность крепления как на базовый, так и натяжной потолок
- компактные размеры карниза делают его подходящим для помещений с ограниченным пространством
- надежный и прочный подходит для крепления тяжёлых штор.
- карнизы доступны в разных цветах (белый, черный)
- за счет конструкции профиля светодиодная лента охлаждается максимально эффективно

Наименование: VMK02	Материал: Алюминий	Цвет: Черный	Цвет: Черный/белый
Серия: Silver		Длина: 2 м	Длина: 3,2 м



Назначение (продукты):

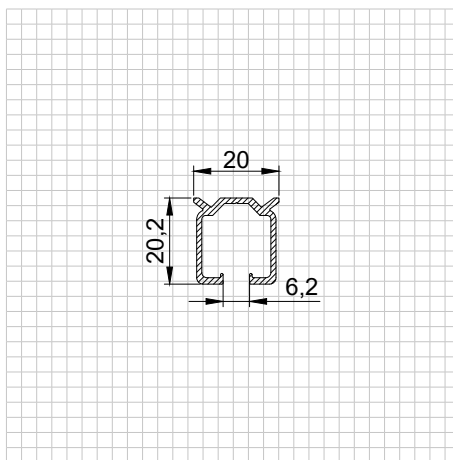
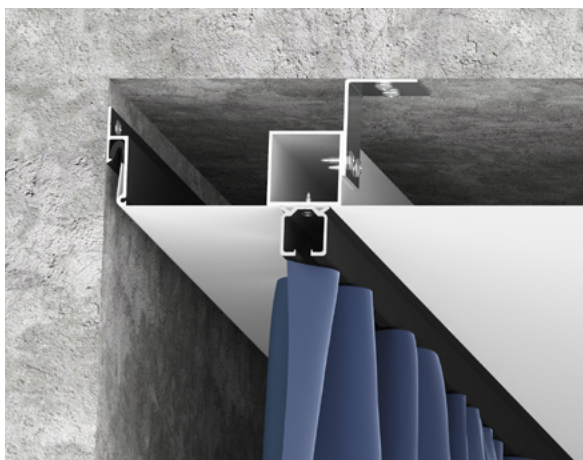
Мини карниз двухрядный

Рекомендации по установке:

Устанавливается в любые помещения, где необходим минимальный опуск карниза – кухни, балконы, лоджии – для беспрепятственного открытия окон и дверей различных шкафчиков. Карниз МК02 крепится к потолку при помощи шурупов. Место крепления карниза закрывается рассеивателем.



ПРОФИЛЬ
LUMFER LEVIUM 01



Описание:

Levium 01 – это алюминиевый однорядный карниз накладного типа. Увеличенные размеры камеры для бегунков, дают возможность использовать бегунки с прорезиненными колесами и позволяют перемещать штору легко, плавно и тихо. Levium 01 представляет собой гардину белого или черного цвета с одним рядом для крючков. Он монтируется на базовый потолок либо на закладной элемент, установленный за полотном.

Преимущества:

- легко устанавливаются без специальных навыков и сложного инструмента
- возможность крепления как на базовый, так и натяжной потолок
- компактные размеры карниза делают его подходящим для помещений с ограниченным пространством
- алюминиевый карниз подходит для любых типов штор – от лёгких тюлей до тяжёлых портьер
- расстояние между карнизами можно регулировать и настраивать в зависимости от необходимости
- карнизы доступны в разных цветах (белый, черный)
- из нескольких однорядных профилей можно собрать двух-, трёхрядный карниз для сложных композиций

Наименование:
Levium 01

Материал:
Алюминий

Цвет:
Черный, белый

Серия:
Silver

Длина:
2 м; 3,2 м

Назначение (продукты):

Накладной однорядный карниз

Рекомендации по установке:

Устанавливается в любые помещения, где необходима установка карниза – ниши в натяжном потолке, кухни, балконы, лоджии. Levium 01 крепится к потолку при помощи саморезов.

!!! Крепление профиля к потолку осуществляется через дорожку для бегунков с использованием шурупов или саморезов с диаметром шляпки не более 6 мм



Описание:

Leviум 02 – это алюминиевый двухрядный карниз накладного типа. Увеличенные размеры камеры для бегунков, дают возможность использовать бегунки с прорезиненными колесами и позволяют перемещать штору легко, плавно и тихо. Leviум 02 представляет собой гардину белого или черного цвета с двумя рядами для крючков. Карниз имеет оптимальную ширину, позволяющую легко передвигать шторы относительно друг друга. Конструкция профиля предусматривает возможность установки светодиодной ленты для подсветки штор. Светодиодная лента закрывается экраном из поликарбоната либо ПВХ материала. Карниз монтируется на базовый потолок либо на закладной элемент, установленный за полотном.

Преимущества:

- долговечность и надежность карнизов
- легко устанавливаются без специальных навыков и сложного инструмента
- возможность крепления на базовый и натяжной потолок
- возможность установки подсветки между дорожками
- подходит к установке в различные типы помещений
- карнизы доступны в разных цветах (белый, черный)

Наименование:

Leviум 02

Материал:

Алюминий

Цвет:

Черный, белый

Серия:

Silver

Длина:

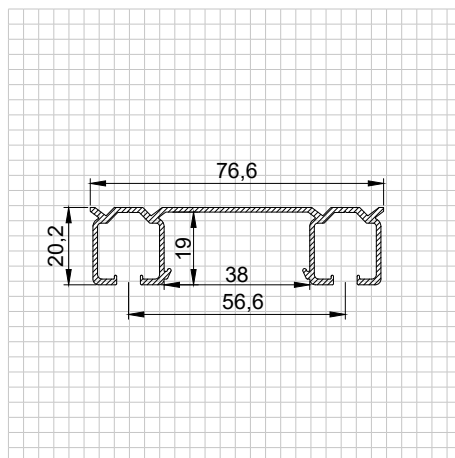
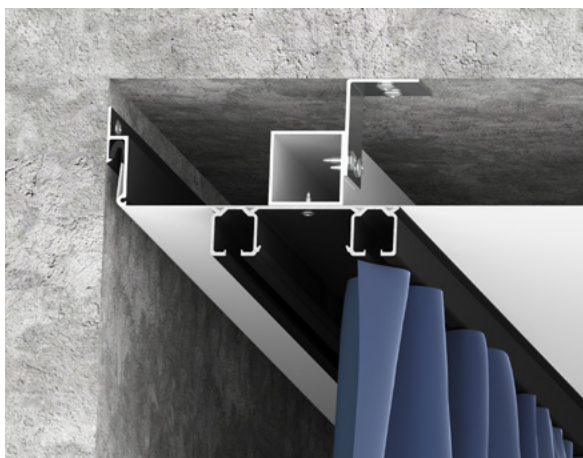
2 м; 3,2 м

Назначение (продукты):

Накладной двухрядный карниз

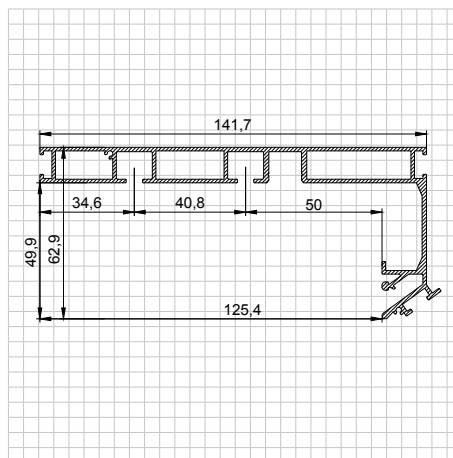
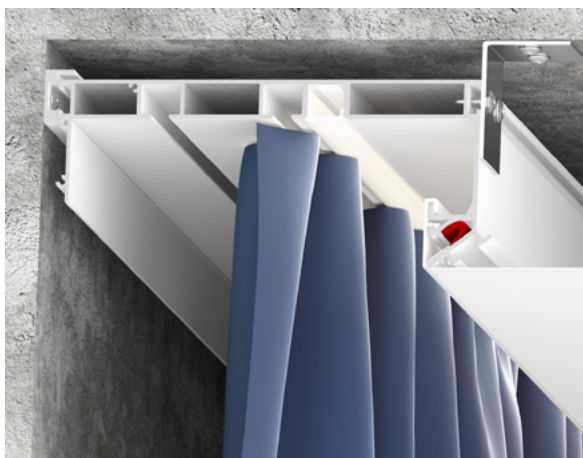
Рекомендации по установке:

Устанавливается в любые помещения, где необходима установка карниза – на базовый потолок, в ниши натяжного потолка, кухни, балконы, лоджии. Leviум 02 крепится к потолку при помощи шурупов посередине между дорожками.





ПРОФИЛЬ
LUMFER SK03



Описание:

Разновидность дизайнерского карниза, который устанавливается вплотную к стене. Он представляет собой цельнометаллический профиль белого или черного цвета с двумя рядами для крепления крючков. Карниз имеет оптимальную ширину для того, чтобы складки на шторах формировались правильно. Возможна установка светодиодной ленты для подсветки штор, которая направлена вертикально вниз и закрывается рассеивателем. Конструкция профиля предусматривает фиксацию полотна при помощи гарпунной системы крепления. Вертикальный паз для фиксации гарпуна закрывается маскирующей вставкой, алюминиевой или ПВХ. В помещении, где по периметру расположен теневой профиль EuroLumFer, за карнизом необходимо установить теневой держатель (LumFer TD), который также образует теневую зону.

Преимущества:

- глубина ниши составляет 5 см
- полная интеграция в натяжной потолок
- конструкции могут быть различной формы (прямые линии, п- и г-образные формы)
- подсветка светит вниз, закрывается рассеивателем
- за счет конструкции профиля светодиодная лента охлаждается максимально эффективно
- за счет теневого держателя за карнизом будет располагаться теневая зона.

Наименование:
SK03

Материал:
Алюминий

Цвет:
Черный, белый

Серия:
Gold

Длина:
2 м; 3,2 м

Назначение (продукты):

Карниз с теньвым примыканием

Рекомендации по установке:

Рекомендуется для установки в любые помещения для организации дизайнерского карниза. Профиль крепится к потолку при помощи анкерных уголков совместно с теньвым держателем (LumFer TD)



Описание:

Двухуровневый потолок: Профиль EuroTop применяется совместно с профилями: Level 50, Level 70, Level 90, Level LUX 70, PDK 60, PDK 80, для изготовления двухуровневых потолков, с теневым зазором 6,5 мм между уровнями, подходит для установки ПВХ материалов с гарпунной системой крепления.

Преимущества:

- вертикальная часть перехода уровня может быть черного и белого цвета
- возможность использовать с профилем: Level 50, Level 70, Level 90, Level LUX 70, PDK 60, PDK 80
- гарпунная система крепления
- удобный угол заправки
- простой монтаж
- оригинальный внешний вид, теневой зазор между верхним и нижним уровнем

Наименование:

EuroTop

Материал:

Алюминий

Цвет:

Черный

Серия:

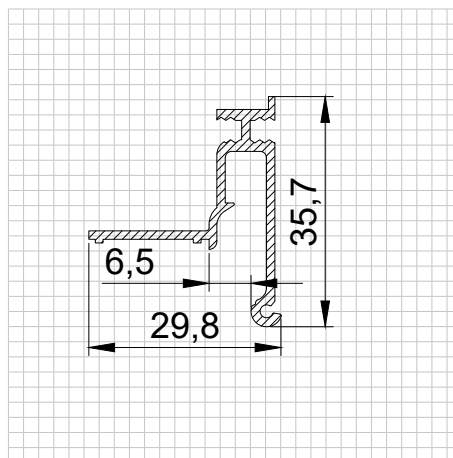
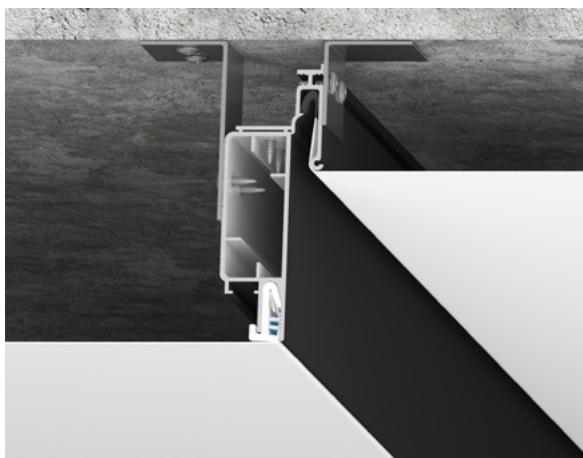
Silver

Длина:

2 м

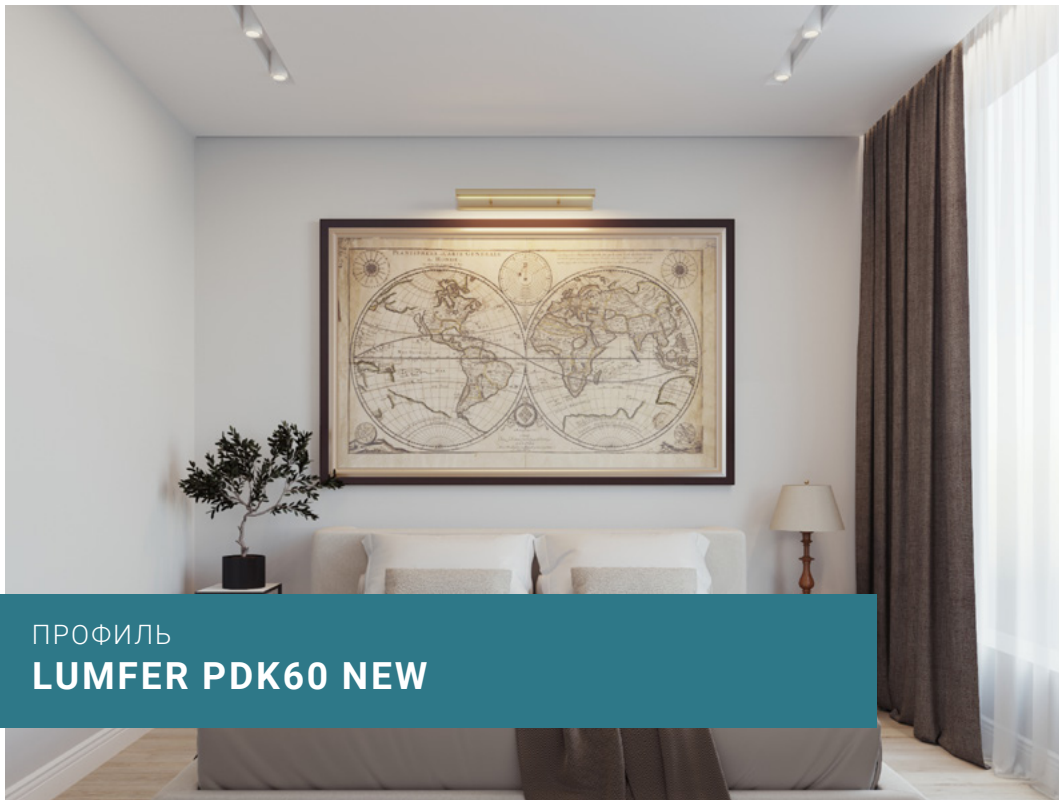
Назначение (продукты):

Двухуровневый потолок



Рекомендации по установке:

Профиль крепится к потолку при помощи анкерных уголков, далее к нему крепится профиль для перехода уровня, в зависимости от тех. задания (Level 50, Level 70, Level 90, Level LUX 70, PDK 60, PDK 80), рекомендуется для использования при монтаже двухуровневых потолков из ПВХ материалов с теневым зазором 6,5 мм между уровнями.



Описание:

Специальный алюминиевый профиль, окрашенный в белый или черный цвет, предназначенный для изготовления ниши под карниз. Конструкция профиля предусматривает возможность установки подсветки. Паз для светодиодной ленты закрывается ПВХ рассеивателем для более равномерного и плавного рассеивания света. Паз для заправки гарпуна закрывается разделительной вставкой (RU).

Преимущества:

- добавлен специальный паз для соединительного элемента для стыковки профиля по прямой либо в углу
- конструкция профиля позволяет удобно крепить ПСУЛ в верхней части профиля для вертикального примыкания к потолку
- более жесткая конструкция профиля за счет увеличения его ширины
- при стыковке с профилем VOLAT полное соответствие по высоте паза для светодиодной ленты, а также паза для стыковочных гвоздей

Наименование:
PDK60 NEW

Материал:
Алюминий

Цвет:
Черный, белый

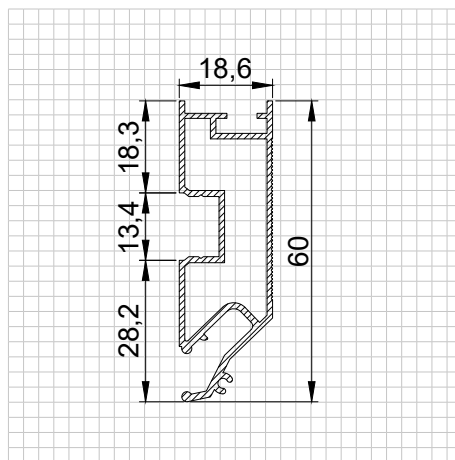
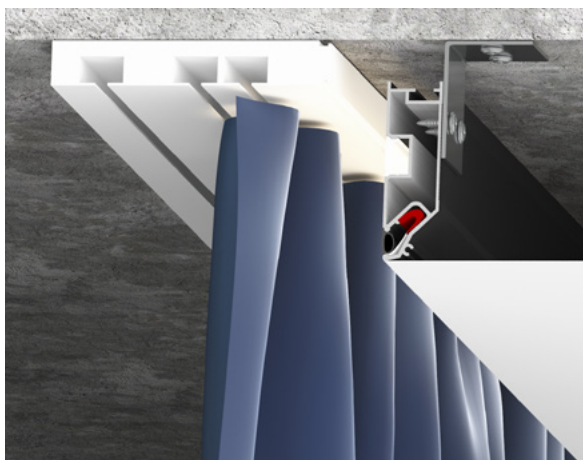
Серия:
Silver

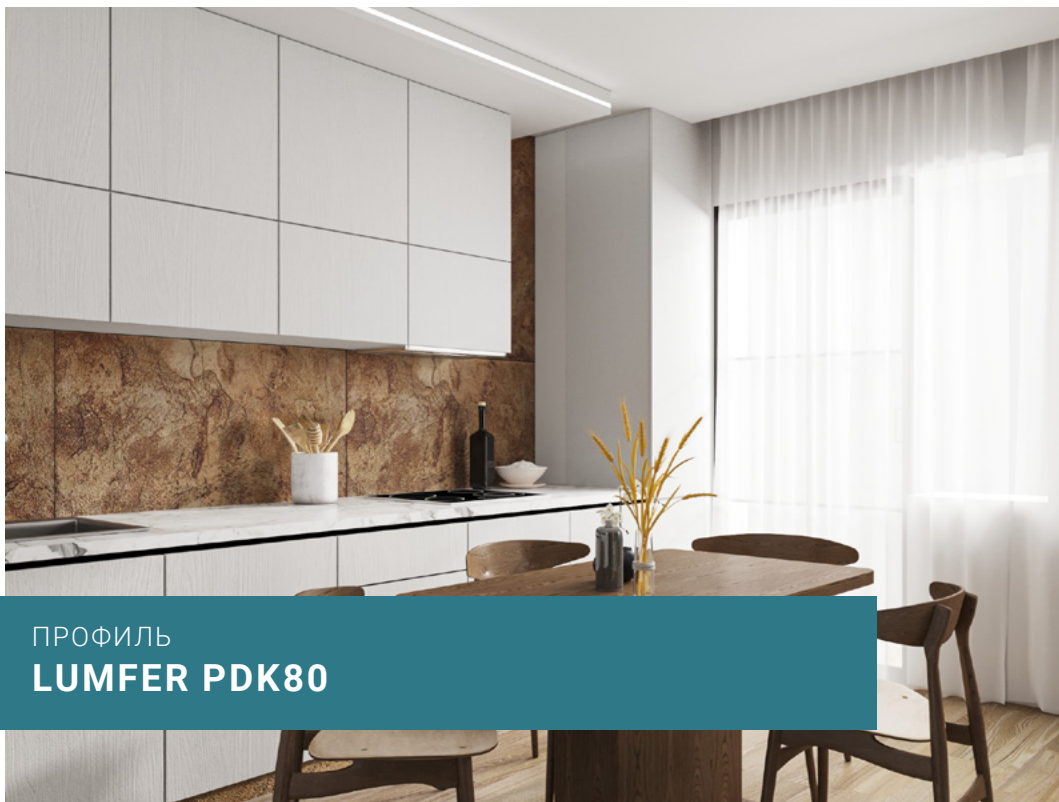
Длина:
2 м

Назначение (продукты):
Переход для карниза

Рекомендации по установке:

Профиль LumFer PDK60 NEW рекомендуется к установке вдоль стен с окнами для организации ниши под карниз. Его можно использовать для установки вдоль закругленных стен и для эркерных помещений. Профиль крепится к потолку при помощи анкерных уголков. При монтаже LumFer PDK60 NEW расстояние от базового потолка до натяжного потолка составит от 6 см.





Описание:

Переход для карниза – это специальный алюминиевый профиль, окрашенный в белый или черный цвет, предназначенный для изготовления ниши под карниз. Конструкция профиля предусматривает возможность установки подсветки. Паз для светодиодной ленты закрывается ПВХ рассеивателем для более равномерного и плавного рассеивания света. Паз для заправки гарпуна закрывается разделительной вставкой.

Преимущества:

- возможность изготовления минимальной ниши 3 см.
- возможность установки подсветки
- высота профиля позволяет спрятать крючки и сборку на шторах
- возможность стыковки со стеновым алюминиевым профилем, профилем EuroLumFer, LumFer BU (брус универсальный), Volat.
- Возможность использовать совместно с ПСУЛ для заполнения пустот в нише
- Жесткая конструкция профиля

Наименование:
PDK80

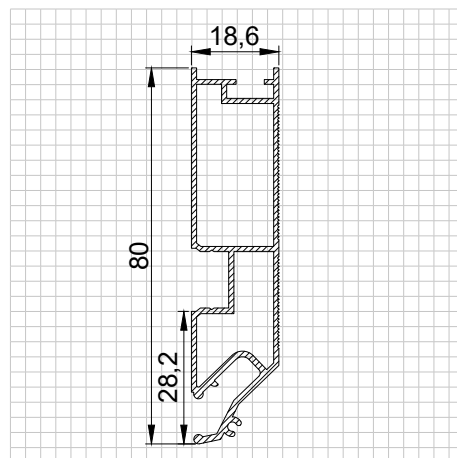
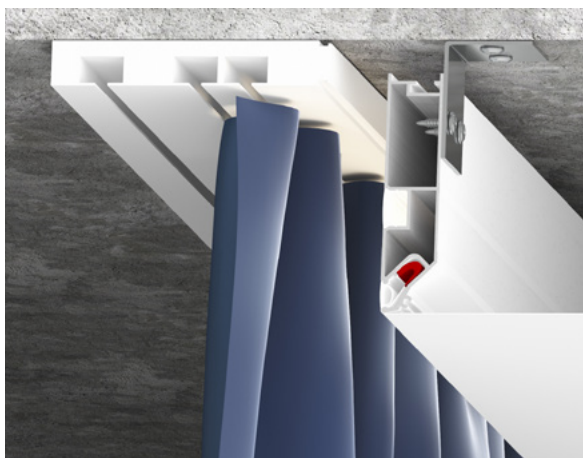
Материал:
Алюминий

Цвет:
Черный, белый

Серия:
Silver

Длина:
2 м

Назначение (продукты):
Переход для карниза

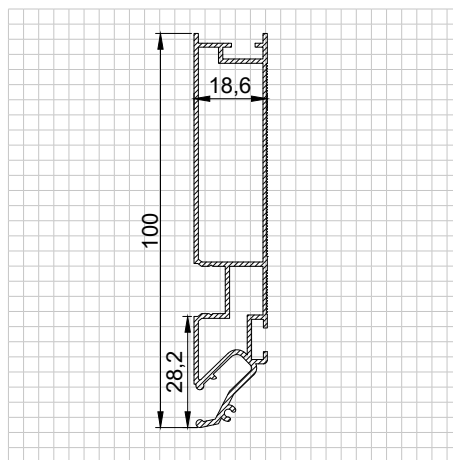
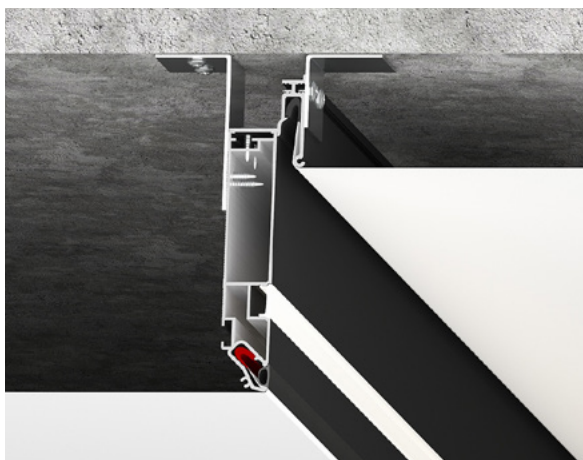


Рекомендации по установке:

Профиль LumFer PDK80 рекомендуется к установке вдоль стен с окнами для организации ниши под карниз. Профиль LumFer PDK80 можно использовать для установки вдоль закругленных стен и для эркерных помещений. Профиль крепится к потолку при помощи анкерных уголков. При монтаже LumFer PDK80 расстояние от базового потолка до натяжного потолка составит от 8 см.



ПРОФИЛЬ
LUMFER PDK100



Описание:

Переход для карниза – это специальный алюминиевый профиль, окрашенный в белый или черный цвет, предназначенный для изготовления ниши под карниз. Конструкция профиля предусматривает возможность установки подсветки. Паз для светодиодной ленты закрывается ПВХ рассеивателем для более равномерного и плавного рассеивания света. Паз для заправки гарпуна закрывается разделительной вставкой.

Преимущества:

- возможность изготовления минимальной ниши 3 см.
- возможность установки подсветки
- высота профиля позволяет спрятать крючки и сборку на шторах
- возможность стыковки со стеновым алюминиевым профилем, профилем EuroLumFer, LumFer BU (брус универсальный), Volat.
- Возможность использовать совместно с ПСУЛ для заполнения пустот в нише
- Жесткая конструкция профиля

Наименование:
PDK100

Материал:
Алюминий

Цвет:
Черный, белый

Серия:
Silver

Длина:
2 м

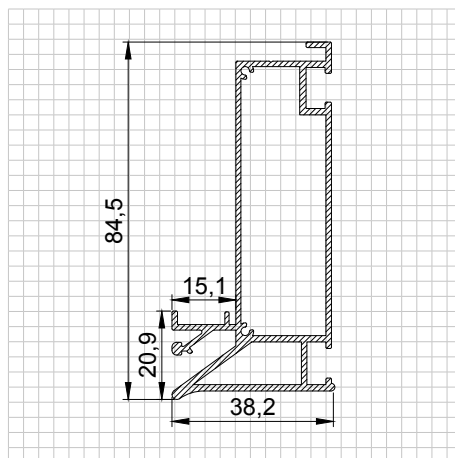
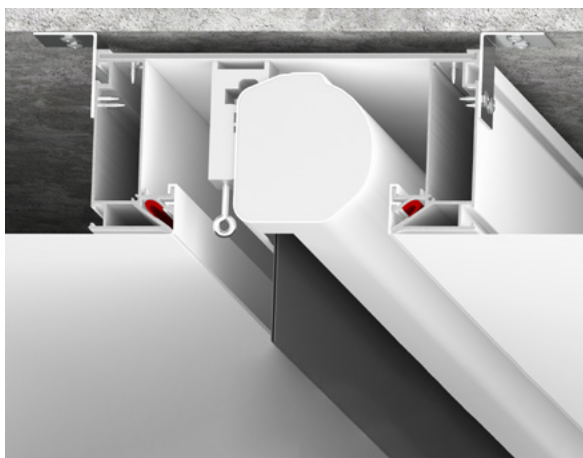
Назначение (продукты):
Переход для карниза

Рекомендации по установке:

Профиль LumFer PDK100 рекомендуется к установке вдоль стен с окнами для организации ниши под карниз. Можно использовать для установки вдоль закругленных стен и для эркерных помещений. Профиль крепится к потолку при помощи анкерных уголков. При монтаже LumFer PDK100 расстояние от базового потолка до натяжного потолка составит от 10 см.



ПРОФИЛЬ
LUMFER B01



Описание:

Ниша для карниза – это специальная конструкция, для монтажа электрокарниза или экрана проектора.

Преимущества:

- скрывает направляющий механизм электрокарниза и экрана проектора
- полная интеграция в натяжной потолок
- конструкции могут быть различной формы (прямые линии, прямоугольник, г-образные формы)

Наименование:
B01

Материал:
Алюминий

Цвет:
Черный, белый

Серия:
Gold

Длина:
2 м; 3,2 м

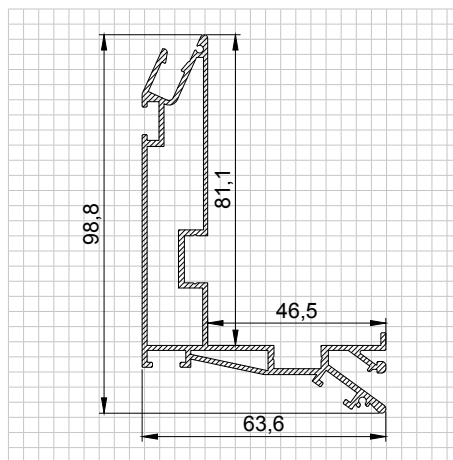
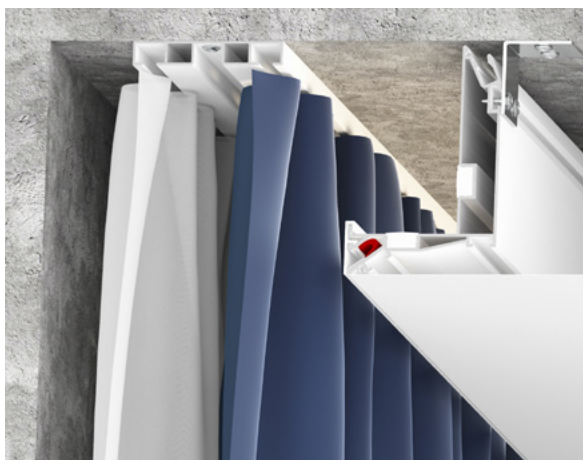
Назначение (продукты):
Ниша для карниза

Рекомендации по установке:

Применяется для организации скрытой ниши, с установкой механизмов электрокарниза или экрана проектора. Профиль крепится к потолку при помощи анкерных уголков.



ПРОФИЛЬ
LUMFER UN



Описание:

Универсальная ниша. Специальный алюминиевый профиль, предназначенный для изготовления ниши по периметру помещения. Нишу возможно изготавливать любой ширины вдоль всех стен либо вдоль отдельных стен в помещении. При помощи профиля UN изготавливается ниша для карниза любой ширины, в которую есть возможность установить профили VMK01 и VMK02 (вкладыши мини карнизов), с необходимыми отступами от полотна и расстоянием друг от друга. Профили VMK01 и VMK02 можно крепить к базовому потолку, так и в карнизы MK01 и MK02. В нишу можно установить карнизы, роль шторы, жалюзи. Ниша может изготавливаться различной формы вдоль одной и вдоль нескольких стен. Стыкуется с профилем, расположенным по периметру помещения: стеновым багетом, теньевым EuroLumFer.

Преимущества:

- возможно изготавливать нишу любой ширины
- высота ниши 10 см
- возможно организовать интерьерную подсветку по периметру всего помещения
- вертикальная часть ниши может быть черного и белого цвета
- возможность стыковки со стеновым алюминиевым профилем, профилем EuroLumFer, LumFer BU (брус универсальный)

Наименование:
UN

Материал:
Алюминий

Цвет:
Черный, белый

Серия:
Gold

Длина:
2 м; 3,2 м

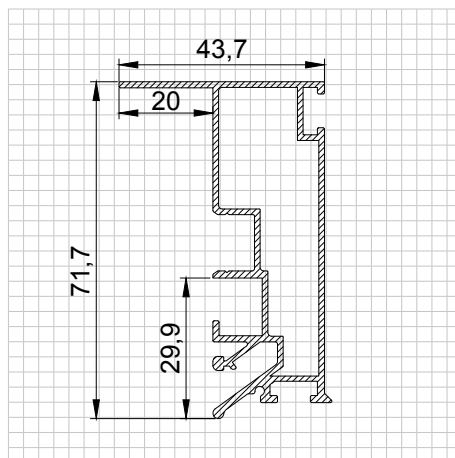
Назначение (продукты):
Универсальная ниша

Рекомендации по установке:

При помощи профиля LumFer UN можно реализовывать нишу любого размера по периметру помещения как с подсветкой, так и без. Для данного вида конструкции рекомендуется использовать полотна LumFer для предотвращения засветок за полотно. Профиль крепится к потолку при помощи анкерных уголков.



ПРОФИЛЬ
LUMFER BP03



Описание:

Остров с диффузным освещением – это конструкция, создающая эффект парения отдельной части потолка. Данная конструкция предусматривает возможность использования подсветки по периметру острова. Паз для светодиодной ленты закрывается ПВХ экраном для более равномерного и плавного рассеивания света.

Преимущества:

- нет ПВХ заглушек вдоль стены
- отсутствует риск повреждения электропроводки в стене
- циркуляция воздуха в межпотолочном пространстве
- зазор между потолком и стеной от 2 до 3,5см, что позволяет скрыть неровности стен
- монтаж не зависит от материала отделки стен (3д панели, штукатурка, обои, декоративный камень и др.)
- за счет маскировки паза для гарпуна и наличия экрана для светодиодной ленты, профиль можно устанавливать вдоль стен с отражающей поверхностью (зеркало и пр.)

Наименование:
BP03

Материал:
Алюминий

Цвет:
Черный, белый

Серия:
Gold

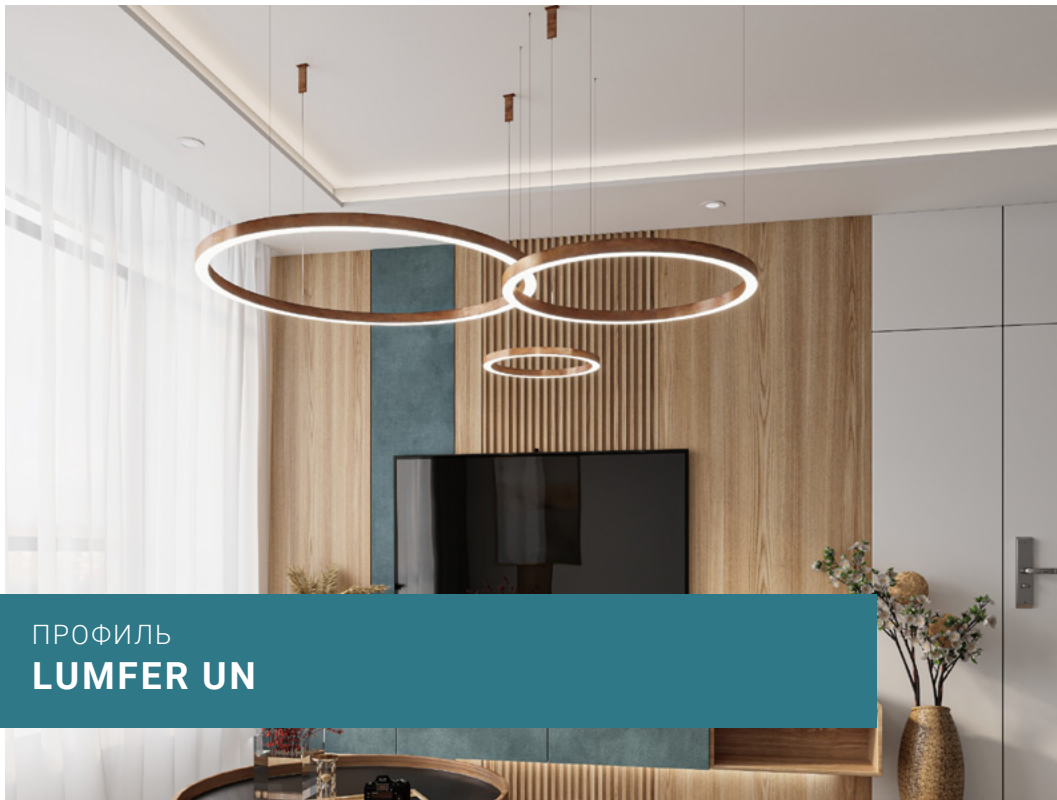
Длина:
2 м

Назначение (продукты):

Остров с диффузным освещением

Рекомендации по установке:

Для конструкции «Остров» рекомендуется использовать только полотна LumFer, в ином случае есть вероятность просвечивания полотна в местах его примыкания к профилю.

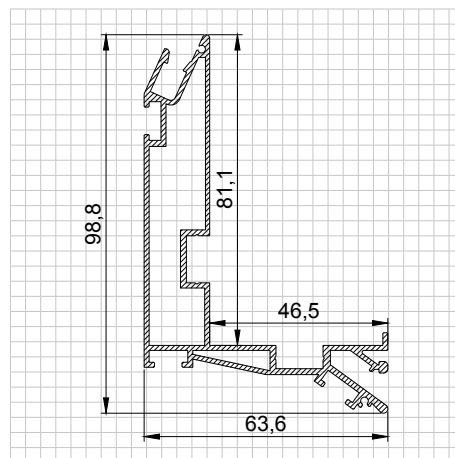
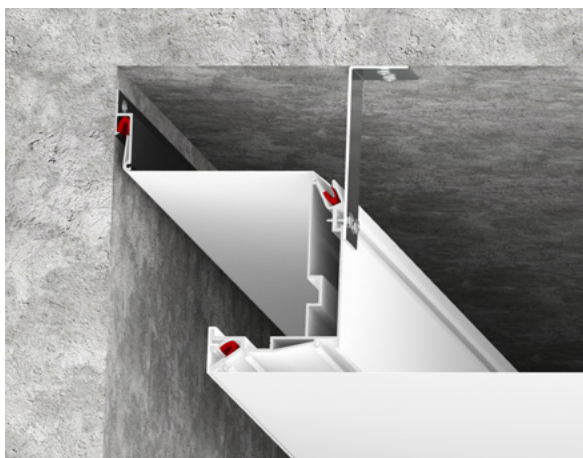


Описание:

Данный профиль так же предназначен для изготовления перехода уровня в помещении при помощи натяжных потолков. При изготовлении конструкций вертикальная часть профиля остается видимая. Таким образом с помощью этого профиля мы имеем возможность выполнять прямолинейный переход уровня. В профиле имеются специальные пазы для установки подсветки, таким образом мы имеем возможность организовать интерьерную подсветку в помещении. Профиль, окрашенный в белый или черный цвет, имеет пазы для установки подсветки, таким образом мы имеем возможность организовать интерьерную подсветку. Подсветка в профиль устанавливается двумя вариантами: направленная вверх либо в сторону стены, для равномерного освещения светодиодная лента закрывается светорассеивающим экраном (ПВХ). Конструкция профиля предусматривает фиксацию полотна при помощи гарпунной системы крепления. Паз для фиксации гарпуна закрывается алюминиевой или ПВХ вставкой. Профиль крепится к потолку при помощи анкерных уголков.

Преимущества:

- вертикальная часть перехода уровня может быть черного и белого цвета
- возможность зонировать помещение
- возможность организовать интерьерную подсветку
- высота перехода уровня 10 см
- возможность скрыть коммуникации, сохранив при этом уровень основного потолка
- отсутствие линзы (скругления полотна на внутренних углах 90гр.)
- возможность изготовления ниши для установки светильников (спотов)
- комбинирование с полотнами различных цветов и фактур
- возможность использования черного и белого профилей
- возможность установки прямолинейных конструкций
- возможность стыковки со стеновым алюминиевым профилем, профилем EuroLumFer, LumFer BU (брус универсальный)



Наименование:

UN

Материал:

Алюминий

Цвет:

Черный, белый

Серия:

Gold

Длина:

2 м; 3,2 м

Назначение (продукты):

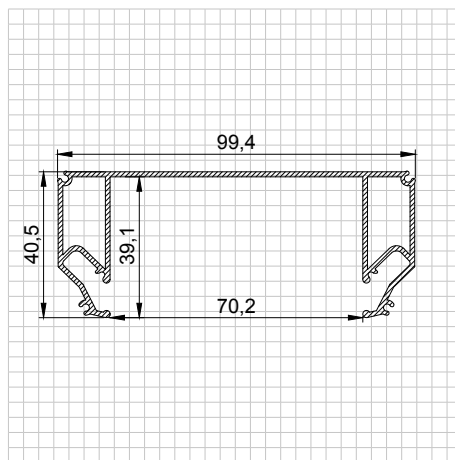
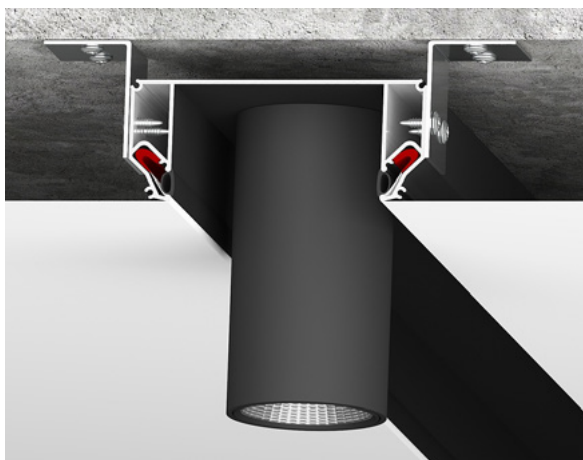
Переход уровня

Рекомендации по установке:

При помощи профиля LumFer UN можно реализовывать переход уровня в помещении как с подсветкой, так и без нее. Для данного вида конструкции рекомендуется использовать полотна LumFer для предотвращения засветок за полотно. Профиль крепится к потолку при помощи анкерных уголков.



ПРОФИЛЬ
LUMFER N02



Описание:

Ниша для установки светильников и треков – это решение, позволяющее установку светильников (спотов), трековых систем, линейных светильников. Конструкция профиля предусматривает фиксацию полотна при помощи гарпунной системы крепления. Паз для фиксации гарпуна закрывается разделительной вставкой (R).

Преимущества:

- ниша может быть черного и белого цвета
- возможность установки ниши как с обрывом, так и от стены до стены
- отсутствие линзы (скругления полотна на внутренних углах 90гр.)
- возможность стыковки со стеновым алюминиевым профилем, профилем EuroLumFer, LumFer BU (брус универсальный)

Наименование:
N02

Материал:
Алюминий

Цвет:
Черный, белый

Серия:
Silver

Длина:
2 м; 3,2 м

Назначение (продукты):

Ниша

Рекомендации по установке:

При помощи профиля LumFer N02 можно реализовывать ниши различной формы, прямые линии (от стены до стены или с возможностью обрыва), П-образные, Г-образные, замкнутые конструкции в виде квадрата, прямоугольника, шестиугольника. Для данного вида конструкций могут быть использованы все виды цветов и фактур полотен. Профиль крепится к потолку при помощи анкерных уголков. При монтаже LumFer N02 расстояние от базового потолка до полотна составит от 6 сантиметров.



Описание:

Ниша с рефлекторным освещением – это система освещения, которая в принципе своей работы использует отраженный свет. При изготовлении конструкции ниши применяются алюминиевые профили B01, расположенные симметрично друг к другу и композитные листы белого цвета. В специальные пазы с двух сторон профиля устанавливается светодиодная лента. Конструкция профиля предусматривает фиксацию полотна при помощи гарпунной системы крепления. Паз для фиксации гарпуна закрывается маскирующей вставкой, алюминиевой или ПВХ.

Преимущества:

- может служить как основным, так и дополнительным освещением
- используется отраженный свет, что является комфортным для глаз
- в конструкции нет экрана и рассеивателя
- максимальная светоотдача
- полная интеграция в натяжной потолок
- конструкции могут быть различной формы (прямые линии, прямоугольник, п- и г-образные формы)
- за счет конструкции профиля, светодиодная лента охлаждается максимально эффективно

Наименование:
B01

Материал:
Алюминий

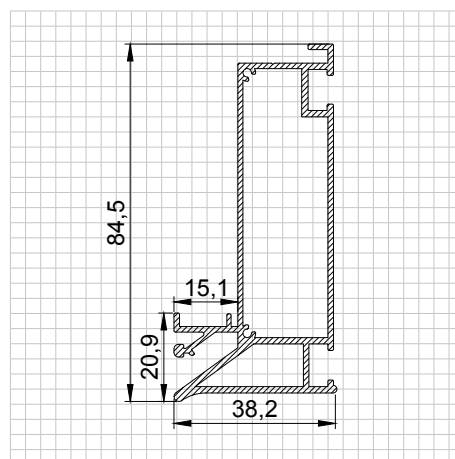
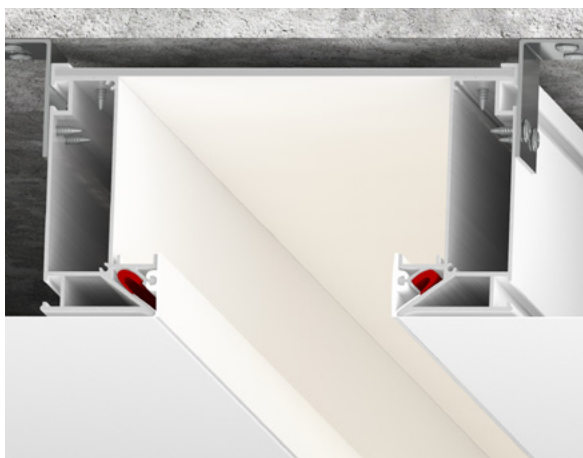
Цвет:
Черный, белый

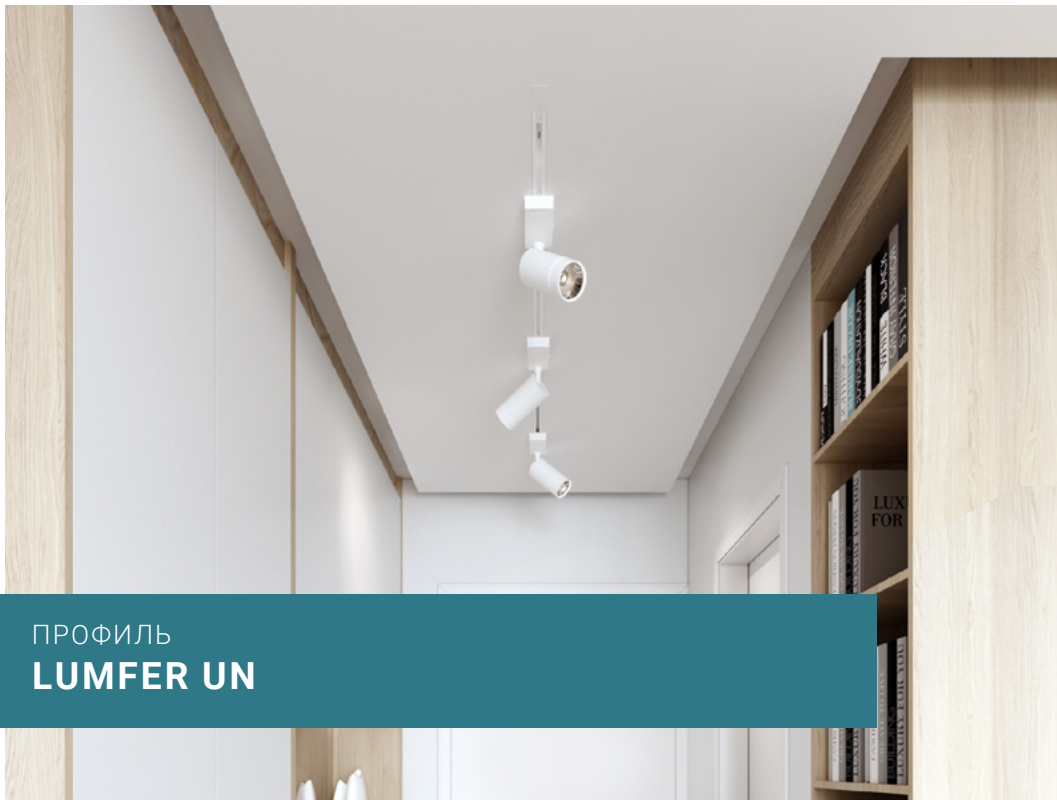
Серия:
Gold

Длина:
2 м; 3,2 м

Назначение (продукты):

Ниша с рефлекторным освещением





Описание:

Универсальная ниша. Специальный алюминиевый профиль, предназначенный для изготовления ниши по периметру помещения. Нишу возможно изготавливать любой ширины вдоль всех стен либо вдоль отдельных стен в помещении. При помощи профиля UN изготавливается ниша для карниза любой ширины, в которую есть возможность установить профили VMK01 и VMK02 (вкладыши мини карнизов), с необходимыми отступами от полотна и расстоянием друг от друга. Профили VMK01 и VMK02 можно крепить к базовому потолку, так и в карнизы MK01 и MK02. В нишу можно установить карнизы, роль шторы, жалюзи. Ниша может изготавливаться различной формы вдоль одной и вдоль нескольких стен. Стыкуется с профилем, расположенным по периметру помещения: стеновым багетом, теньвым EuroLumFer.

Преимущества:

- возможно изготавливать нишу любой ширины
- высота ниши 10 см
- возможно организовать интерьерную подсветку по периметру всего помещения
- вертикальная часть ниши может быть черного и белого цвета
- возможность стыковки со стеновым алюминиевым профилем, профилем EuroLumFer, LumFer BU (брус универсальный)

Наименование:

UN

Материал:

Алюминий

Цвет:

Черный, белый

Серия:

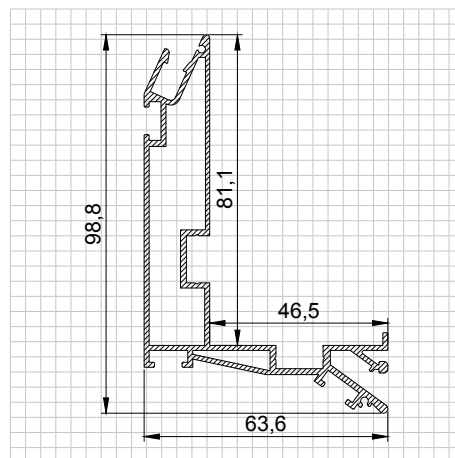
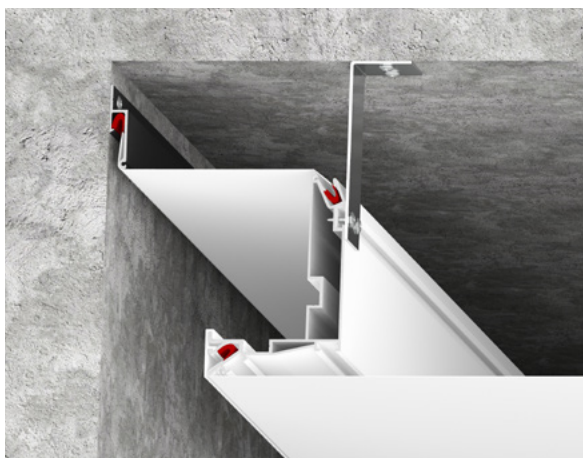
Gold

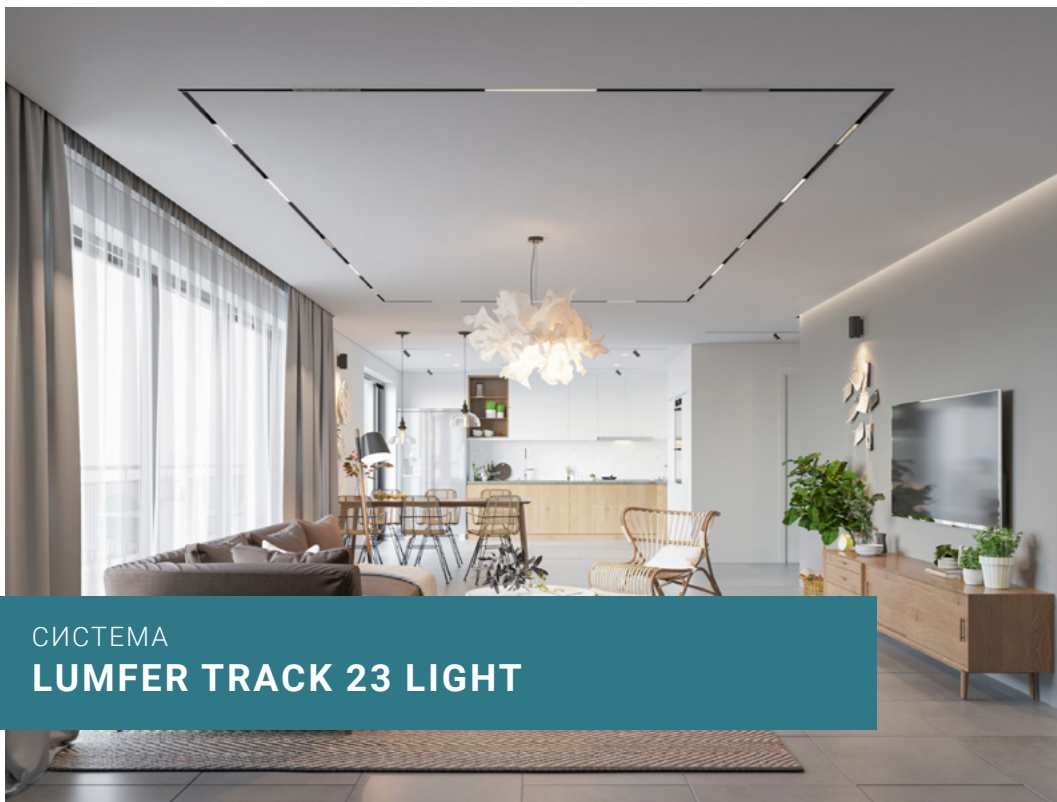
Длина:

2 м; 3,2 м

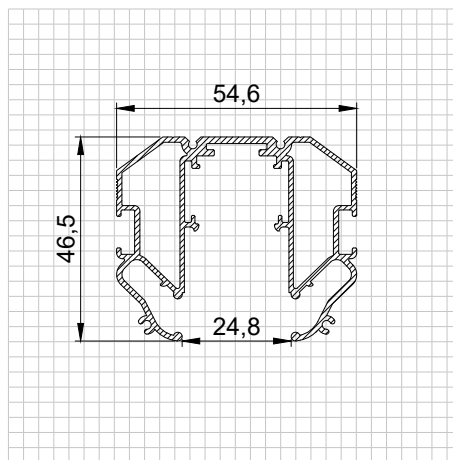
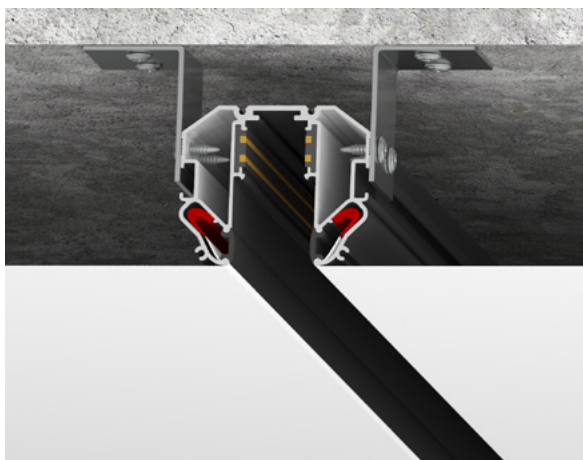
Назначение (продукты):

Универсальная ниша





СИСТЕМА
LUMFER TRACK 23 LIGHT



Описание:

Система освещения Трек 23 Light – это безопасная низковольтная система освещения. В конструкции используется специальный монолитный алюминиевый профиль, в который установлены токопроводящие дорожки, через которые подается электропитание на светильники.

Современная технология установки трековых светодиодных светильников на шинопровод позволяет создавать различные сцены освещения в дизайнерских квартирах, дает возможность зонировать помещение при помощи освещения.

В этой системе освещения применяются линейные светильники направленного и рассеянного света, классические поворотные споты, а также подвесные светильники, которые работают от напряжения 48 вольт и оснащенные магнитными или механическими фиксаторами.

Полотно НП фиксируется при помощи гарпуна либо клинча в специальных пазах. Таким образом Трек 23 Light монтируется и располагается на одном уровне с НП.

Преимущества:

- Обновленная монолитная конструкция со встроенным шинопроводом
- легко добавлять и перемещать светильников по треку
- профиль из высококачественного алюминия
- полная интеграция в конструкцию натяжного потолка без зазоров и щелей
- может служить как основным освещением, так и освещением для акцентирования зон
- современный эстетичный внешний вид

Наименование:
Track 23 Light

Материал:
Алюминий

Цвет:
Черный

Серия:
Gold

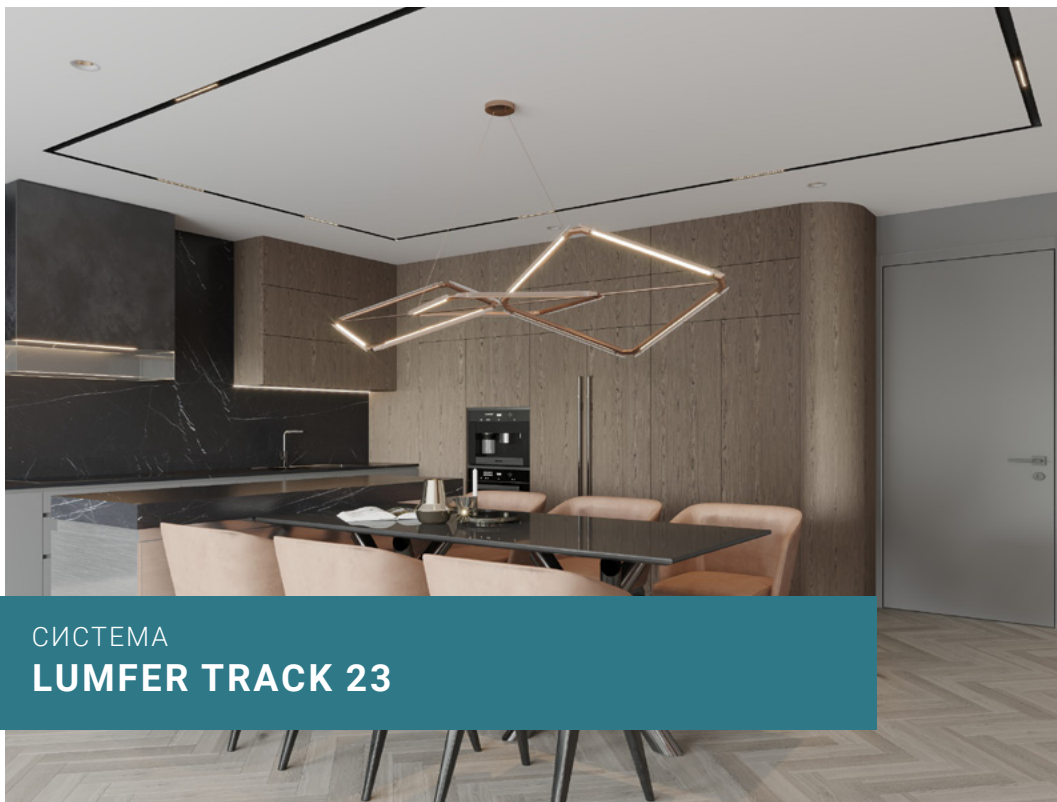
Длина:
2 м

Назначение (продукты):
Встроенная трековая система
Track 23 Light

Рабочее напряжение:
48V (Вольт)

Рекомендации по установке:

Трековая система может выступать в качестве основного освещения и дополнительного дизайнерского декора потолка. Паз для фиксации гарпуна закрывается маскирующей ПВХ вставкой.

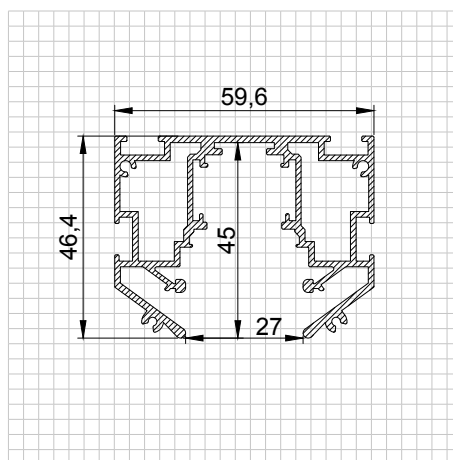
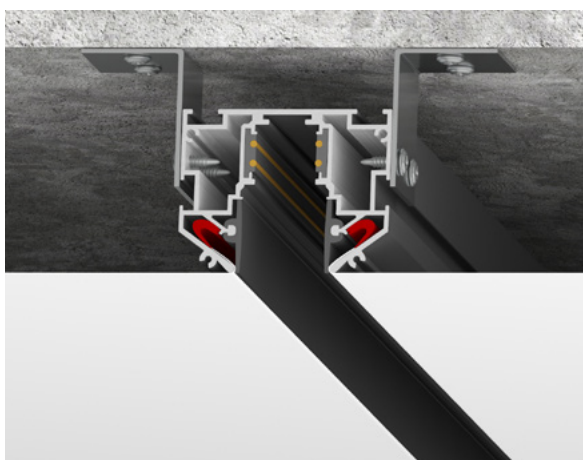


Описание:

Современная безопасная низковольтная трековая система освещения. В конструкции используется специальный монолитный алюминиевый профиль, в который установлены токопроводящие дорожки, через которые подается электропитание на светильники. Современная технология установки трековых светодиодных светильников на шинопровод позволяет создавать различные сцены освещения в дизайнерских квартирах, дает возможность зонировать помещение при помощи освещения. В этой системе освещения применяются линейные светильники направленного и рассеянного света, классические поворотные споты, а также подвесные светильники, которые работают от напряжения 48V и оснащенные магнитными или механическими фиксаторами. Конструкция профиля предусматривает фиксацию полотна при помощи гарпунной системы крепления. Таким образом Track 23 монтируется и располагается на одном уровне с натяжным потолком.

Преимущества:

- монолитная конструкция со встроенным шинопроводом
- легко добавлять и перемещать светильников по треку
- профиль из высококачественного алюминия
- полная интеграция в конструкцию натяжного потолка без зазоров и щелей
- может служить как основным освещением, так и освещением для акцентирования зон
- современный эстетичный внешний вид



Наименование: Track 23	Материал: Алюминий	Цвет: Черный	Цвет: Белый
----------------------------------	------------------------------	------------------------	-----------------------

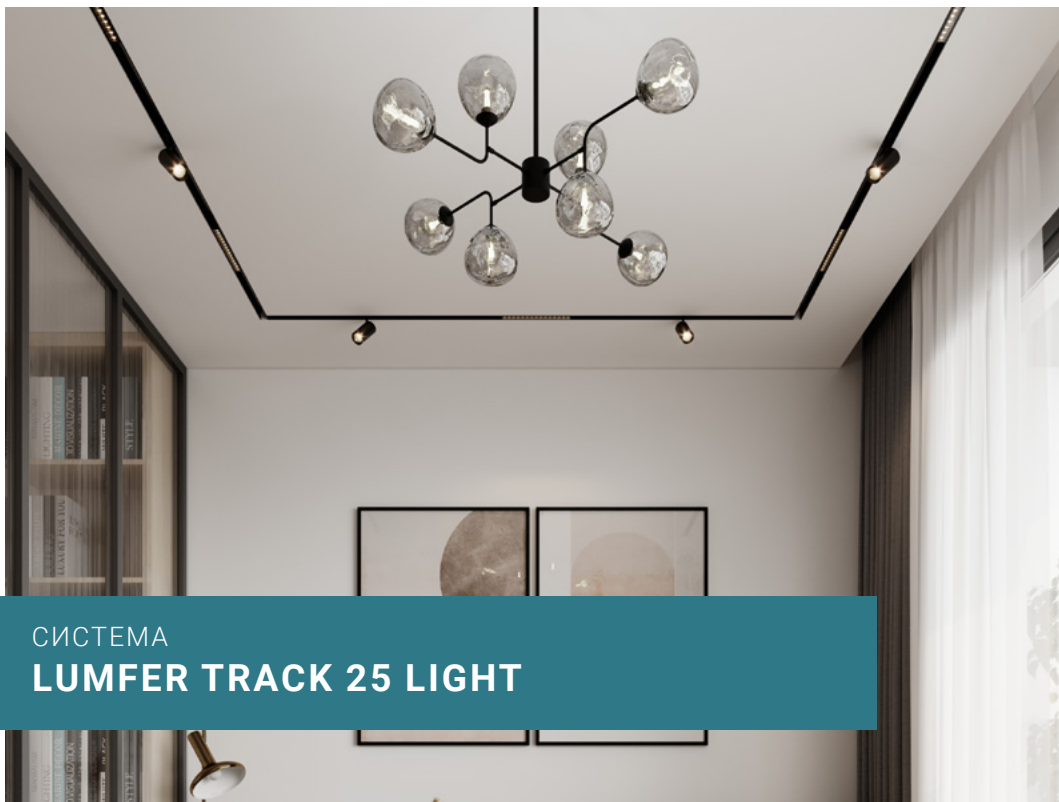
Серия: Gold	Длина: 2 м; 3 м	Длина: 3 м
-----------------------	---------------------------	----------------------

Назначение (продукты):
Встроенная трековая система
Track 23

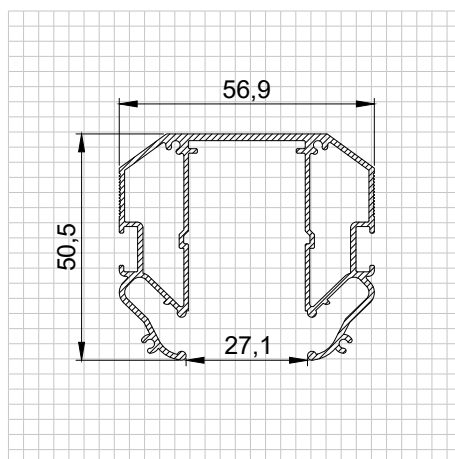
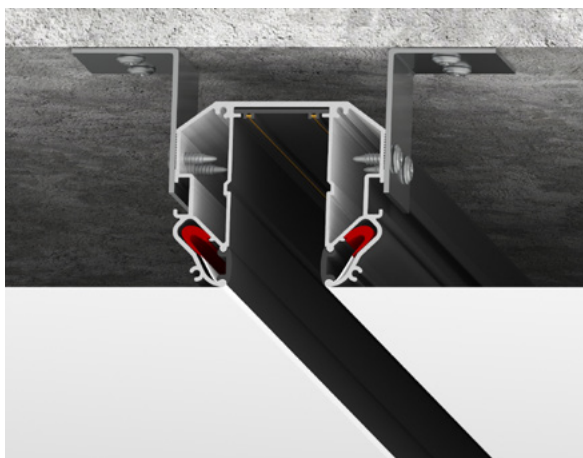
Рабочее напряжение:
48V (Вольт)

Рекомендации по установке:

Трековая система может выступать в качестве основного освещения и дополнительного дизайнерского декора потолка. Паз для фиксации гарпуна закрывается маскирующей ПВХ вставкой.



СИСТЕМА LUMFER TRACK 25 LIGHT



Описание:

Система освещения Трек 25 Light – В конструкции используется специальный монолитный алюминиевый профиль, в который установлены токопроводящие дорожки, через которые подается электропитание на светильники.

Современная технология установки трековых светодиодных светильников на шинопровод позволяет создавать различные сцены освещения в дизайнерских квартирах, дает возможность зонировать помещение при помощи освещения.

В этой системе освещения применяются линейные светильники направленного и рассеянного света, классические поворотные споты, а также подвесные светильники, которые работают от напряжения 220 вольт и оснащенные магнитными или механическими фиксаторами.

Полотно НП фиксируется при помощи гарпуна либо клинча в специальных пазах. Таким образом Трек 25 Light монтируется и располагается на одном уровне с НП.

Преимущества:

- Обновленная монолитная конструкция со встроенным шинопроводом
- легко добавлять и перемещать светильников по треку
- профиль из высококачественного алюминия
- полная интеграция в конструкцию натяжного потолка без зазоров и щелей
- может служить как основным освещением, так и освещением для акцентирования зон
- современный эстетичный внешний вид

Наименование:
Track 25 Light

Материал:
Алюминий

Цвет:
Черный

Серия:
Gold

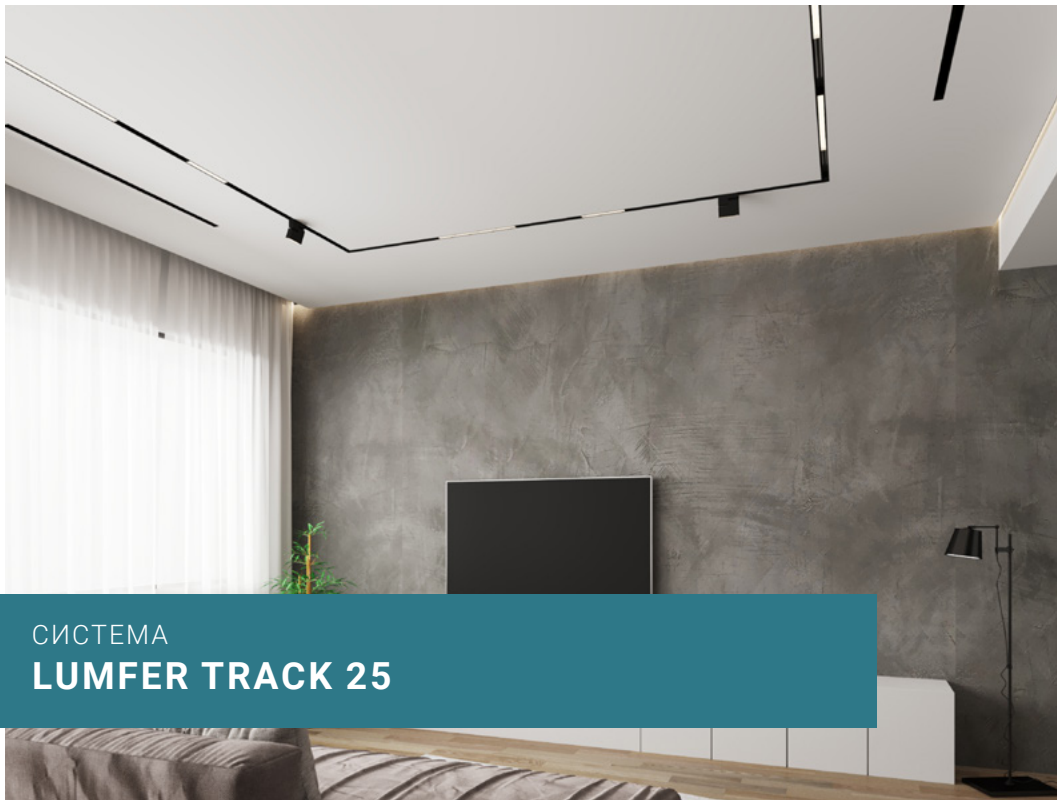
Длина:
2 м

Назначение (продукты):
Встроенная трековая система
Track 25 Light

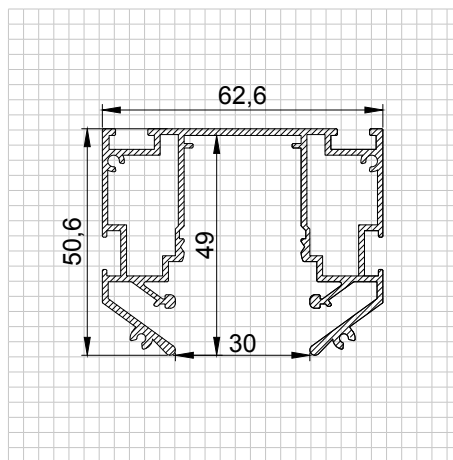
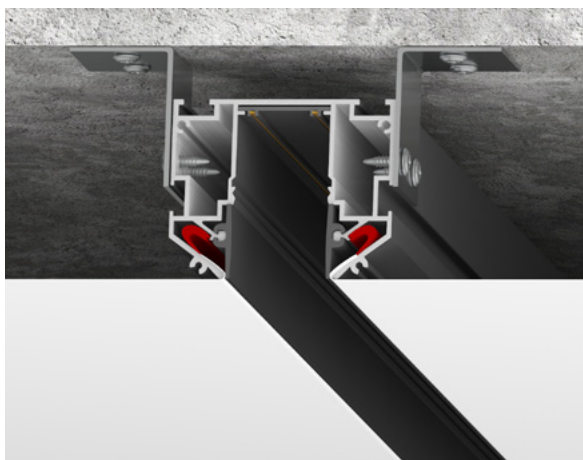
Рабочее напряжение:
220V (Вольт)

Рекомендации по установке:

Трековая система может выступать в качестве основного освещения и дополнительного дизайнерского декора потолка. Паз для фиксации гарпуна закрывается маскирующей ПВХ вставкой.



СИСТЕМА
LUMFER TRACK 25



Описание:

Современная трековая система освещения. В конструкции используется специальный монолитный алюминиевый профиль, в который установлены токопроводящие дорожки, через которые подается электропитание на светильники. Современная технология установки трековых светодиодных светильников на шинопровод позволяет создавать различные сцены освещения в дизайнерских квартирах, дает возможность зонировать помещение при помощи освещения. В этой системе освещения применяются линейные светильники направленного и рассеянного света, классические поворотные споты, а также подвесные светильники, которые работают от напряжения 220V и оснащенные магнитными или механическими фиксаторами. Конструкция профиля предусматривает фиксацию полотна при помощи гарпунной системы крепления. Таким образом Track 25 монтируется и располагается на одном уровне с натяжным потолком.

Преимущества:

- монолитная конструкция со встроенным шинопроводом
- легко добавлять и перемещать светильников по треку
- профиль из высококачественного алюминия
- полная интеграция в конструкцию натяжного потолка без зазоров и щелей
- может служить как основным освещением, так и освещением для акцентирования зон
- современный эстетичный внешний вид

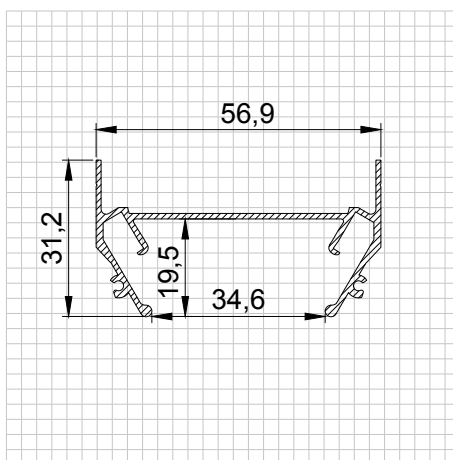
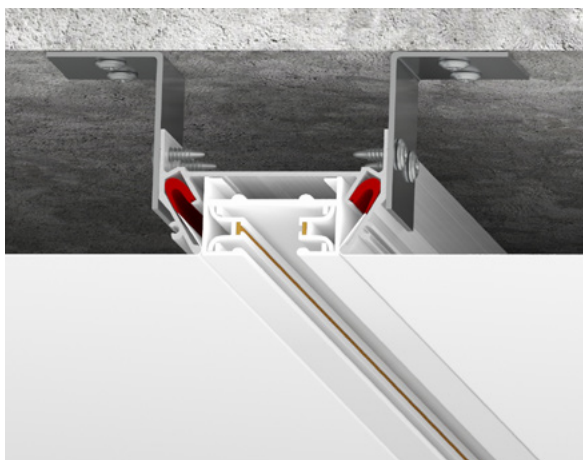
Наименование: Track 25	Материал: Алюминий	Цвет: Черный	Цвет: Белый
Серия: Gold		Длина: 2 м; 3 м	Длина: 3 м
Назначение (продукты): Встроенная трековая система Track 25		Рабочее напряжение: 220V (Вольт)	

Рекомендации по установке:

Трековая система может выступать в качестве основного освещения и дополнительного дизайнерского декора потолка. Паз для фиксации гарпуна закрывается маскирующей ПВХ вставкой.



ПРОФИЛЬ
LUMFER SV



Описание:

Установка треков 220V. При помощи профиля SV можно реализовывать проекты различного назначения с использованием трекового освещения. Конструкции можно выполнять различной формы: прямые линии (от стены до стены или с возможностью обрыва), П-, Г-образные, замкнутые конструкции в виде квадрата, прямоугольника. Профиль крепится к потолку при помощи анкерных уголков. При монтаже профиля SV расстояние от базового потолка до полотна натяжного потолка составит от 50 мм.

Преимущества:

- возможность установки в трековую систему светильников (спотов), линейных светильников
- полная интеграция в натяжной потолок
- возможность использовать в качестве основного и дополнительного освещения
- возможность установки конструкции как с обрывом, так и от стены до стены

Наименование:
SV

Материал:
Алюминий

Цвет:
Неокрашенный

Серия:
Silver

Длина:
2 м

Назначение (продукты):

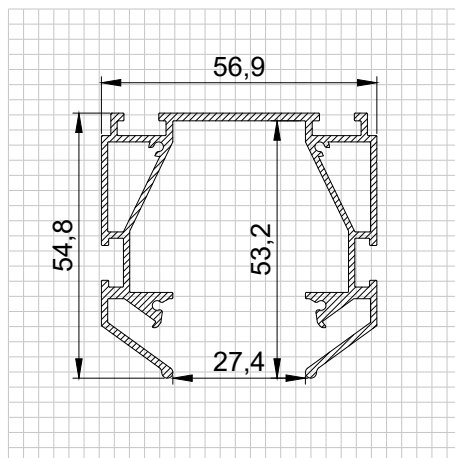
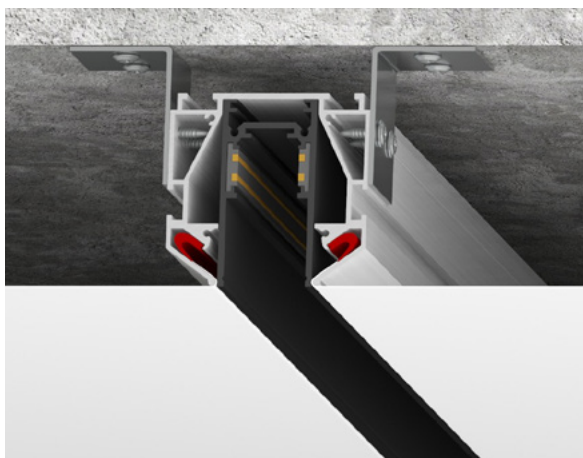
Установка треков 220V

Рекомендации по установке:

LumFer Track 30 – это система освещения, состоящая из алюминиевой направляющей с контактной шиной, окрашенной в белый или черный цвет, которая интегрируется в профиль SV, с возможностью установки светильников в любом месте, кроме мест с угловыми и прямыми коннекторами.



ПРОФИЛЬ
LUMFER STANDART 48



Описание:

Современная технология установки трековых светильников, позволяющая создавать различные сцены освещения. Профиль Standart 48 – специальный монолитный профиль для интеграции шинпровода серии Standart 48. Трековая система питается от напряжения 48V, преобразованного при помощи блоков питания, которые устанавливаются дополнительно.

Преимущества:

- питающее напряжение в 48 вольт подается на токопроводящий провод, проходящий внутри алюминиевого корпуса.
- шинпровод безопасен при эксплуатации и замене светильников.
- для обеспечения надежного контакта светильники оснащены механическими фиксаторами.
- позволяет менять расположение и добавлять количество светильников в любой момент без проведения каких-либо электромонтажных работ и без привлечения специалистов.

Наименование:
Standart 48

Материал:
Алюминий

Цвет:
Неокрашенный

Серия:
Gold

Длина:
2 м

Назначение (продукты):
Установка треков

Рекомендации по установке:

Трековая система может выступать в качестве основного освещения и дополнительного дизайнерского декора потолка. Может устанавливаться во все типы помещений.



Описание:

Современная технология установки трековых светодиодных светильников, позволяющая создавать различные сцены освещения. Профиль Standart 220 – специальный монолитный профиль для интеграции шинпровода серии Standart 220 (220V).

Преимущества:

- питающее напряжение в новой системе подается на токопроводящий провод, проходящий внутри алюминиевого корпуса.
- шинпровод безопасен при эксплуатации и замене светильников.
- для обеспечения надежного контакта светильники оснащены механическими фиксаторами.
- позволяет менять расположение и добавлять количество светильников в любой момент без проведения каких-либо электромонтажных работ и без привлечения специалистов.

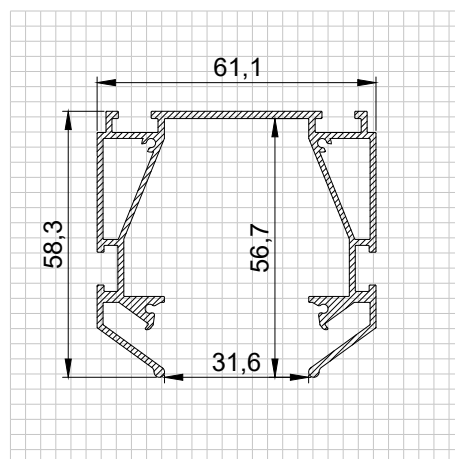
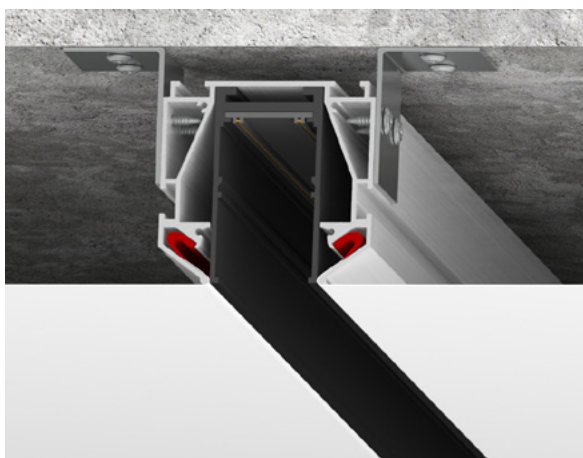
Наименование:
Standart 220

Материал:
Алюминий

Цвет:
Неокрашенный

Серия:
Gold

Длина:
2 м



Назначение (продукты):

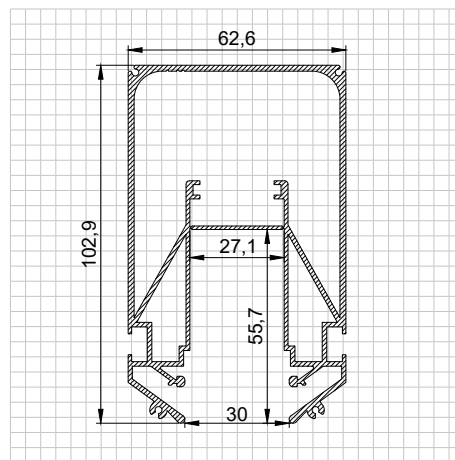
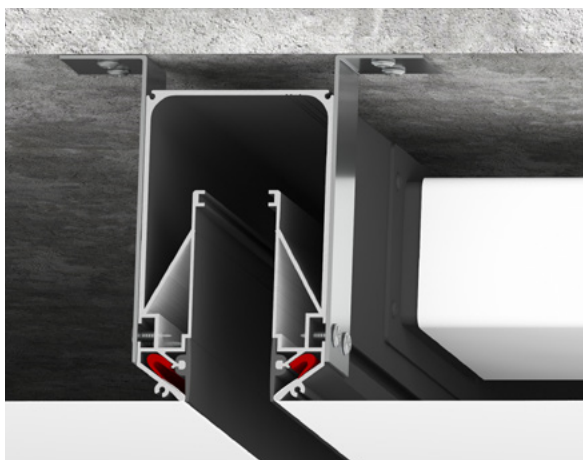
Установка треков

Рекомендации по установке:

Трековая система может выступать как в качестве основного освещения, так и дополнительного дизайнерского декора потолка. Может устанавливаться во все типы помещений.



ДИФфуЗОР LUMFER DIFFUSER



Описание:

LumFer Diffuser - это скомплектованное изделие из алюминиевого профиля полностью готовое к монтажу щелевого диффузора в натяжном потолке на гарпунной системе крепления, предназначен для распределения потока воздуха в помещениях. Фланец диффузора прямоугольного сечения размером 52,5x107,5 мм для стыковки с вентиляционной трубой с внешними размерами 55x110 мм. Рекомендуется использовать вытяжками или вентиляцией производительностью не более 300 м3 в час.

Комплектация:

LumFer Diffuser – 1 шт,
Комплект торцевых заглушек – 2 шт,
ПВХ вставка для маскировки гарпуна – 1 м

Преимущества:

- компактный размер - 50см
- органично вписывается в потолочное пространство, имеет эстетичный внешний вид
- дает возможность распределять воздушный поток в помещении
- легко стыкуется с трековой системой Track 25 для создания единой конструкции в потолке
- легкий и удобный монтаж

Наименование:

Diffuser

Материал:

Алюминий

Цвет:

Черный

Серия:

Gold

Длина:

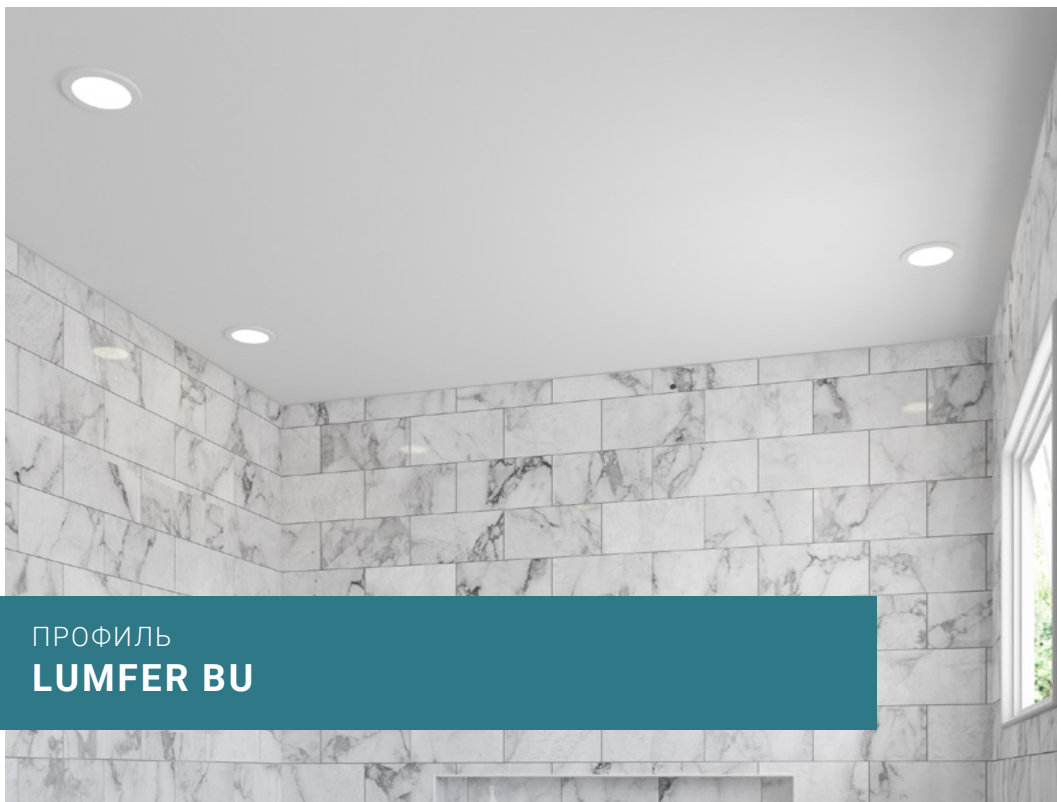
0,5 м

Назначение (продукты):

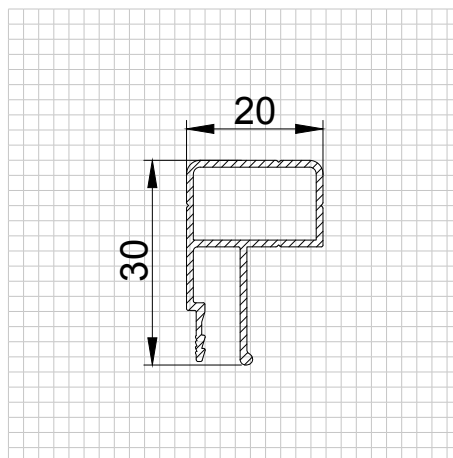
Щелевой диффузор

Рекомендации по установке:

Щелевой диффузор крепится к потолку при помощи анкерных уголков, далее к нему крепится воздуховод, при необходимости с использованием переходника соответствующего размера. При монтаже LumFer Diffuser расстояние от базового потолка до уровня полотна натяжного потолка составит от 103 мм. Можно использовать в помещениях любого типа.



ПРОФИЛЬ
LUMFER BU



Описание:

Брус универсальный используется для крепления натяжного потолка в тех местах, где крепление профиля к стене не рекомендуется или невозможно, таких как: стекло, зеркало, плитка керамогранитная, направляющая планка для дверей шкафа купе. Примыкание к стенам осуществляется с использованием технической вставки.

Преимущества:

- быстрый и легкий монтаж
- возможность крепления к потолку

Наименование:
BU

Материал:
Алюминий

Цвет:
Неокрашенный

Серия:
Silver

Длина:
2 м

Назначение (продукты):

Брус 2x3 см, универсальный

Рекомендации по установке:

Рекомендуется для установки в местах, где невозможно крепление к стенам. Профиль крепится к потолку при помощи анкерных уголков.



Описание:

Брус с подсветкой – это встроенная в натяжной потолок подсветка по периметру помещения или вдоль определенных стен. Подсветка располагается в одной плоскости с натяжным потолком. Примыкание к стенам осуществляется с использованием технической вставки, экраном для подсветки служит полотно ПВХ.

Преимущества:

- располагается на одном уровне с полотном натяжного потолка.
- полная интеграция всей конструкции
- возможность крепления к потолку

Наименование:
BS

Материал:
Алюминий

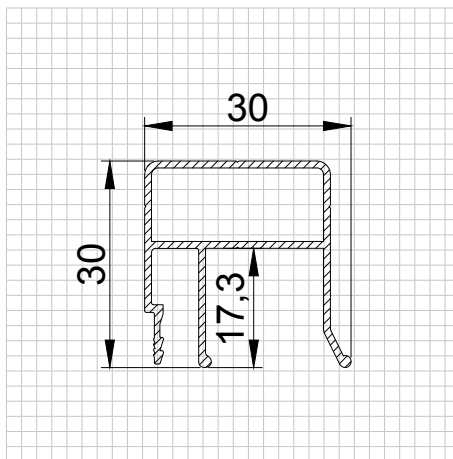
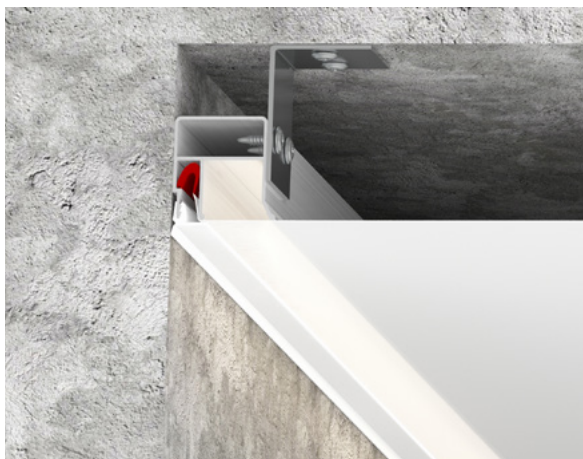
Цвет:
Неокрашенный

Серия:
Silver

Длина:
2 м

Назначение (продукты):

Брус с контурной подсветкой



Рекомендации по установке:

Рекомендуется для установки в местах, где невозможно крепление к стенам. Профиль крепится к потолку при помощи анкерных уголков.



Описание:

Брус теневой используется для крепления натяжного потолка с теневым контуром в тех местах, где крепление профиля к стене не рекомендуется или не возможно, таких как: стекло, плитка керамогранитная, направляющая планка для дверей шкафа купе, тонкая стена, наличие проводки в стене.

Преимущества:

- быстрый и легкий монтаж
- возможность крепления к потолку
- нет ПВХ вставки (заглушки) вдоль стены
- современное решение оформления потолка

Наименование:
BT

Материал:
Алюминий

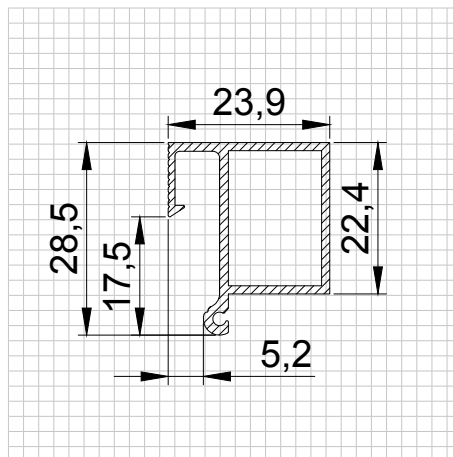
Цвет:
Черный

Серия:
Silver

Длина:
2 м

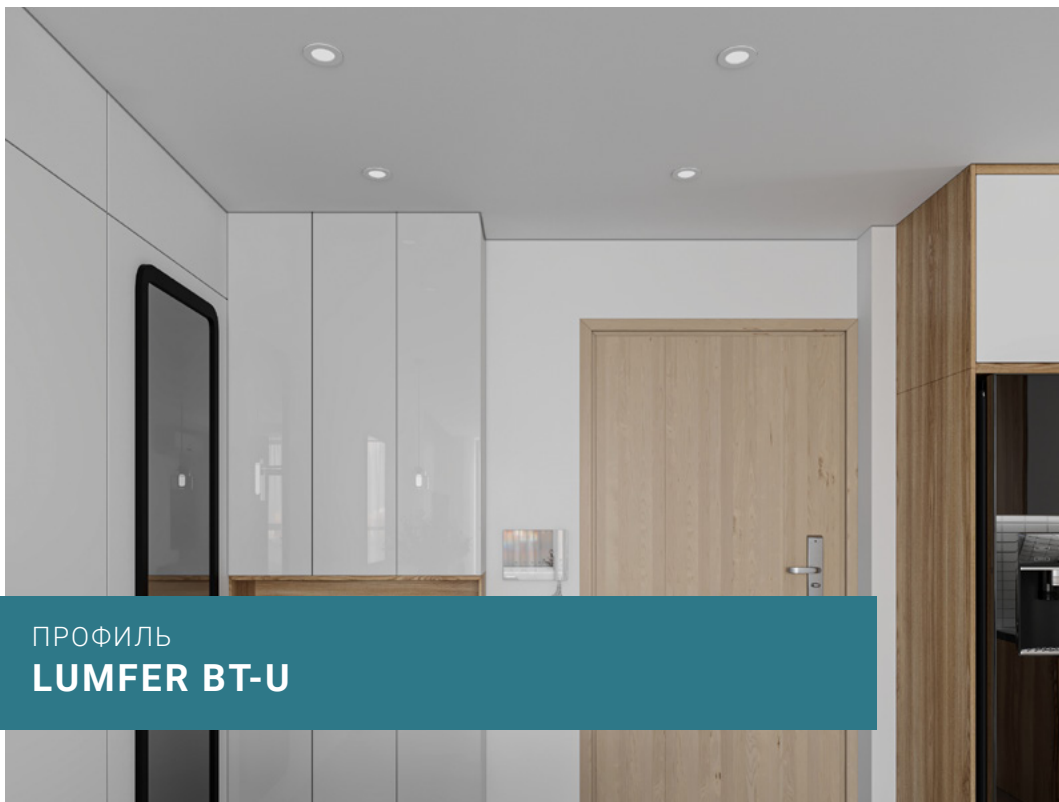
Назначение (продукты):

Брус для теневого примыкания

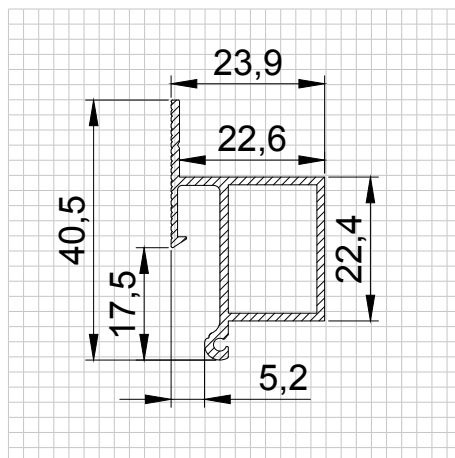
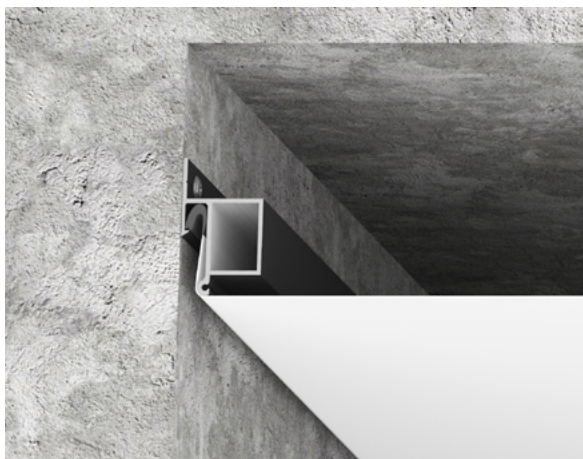


Рекомендации по установке:

Рекомендуется к установке в помещениях для организации контурной теневой зоны вдоль стен, крепление к которым невозможно или не рекомендуется. Брус крепится к потолку при помощи анкерных уголков.



ПРОФИЛЬ
LUMFER BT-U



Описание:

Особенность данного бруса заключается в том, что его можно крепить как к потолку, так и к стене, это позволит экономить время на комплектации монтажных бригад и сократить количество комплектующих для монтажа. Используется для крепления натяжного потолка с теньвым контуром в тех местах, где крепление профиля к стене не рекомендуется или невозможно, таких как: стекло, плитка керамогранитная, направляющая планка для дверей шкафа купе, тонкая стена, наличие проводки в стене.

Преимущества:

- быстрый и легкий монтаж
- возможность крепления к потолку
- нет ПВХ вставки (заглушки) вдоль стены
- современное решение оформления потолка

Наименование:
BT-U

Материал:
Алюминий

Цвет:
Черный

Серия:
Gold

Длина:
2 м

Назначение (продукты):

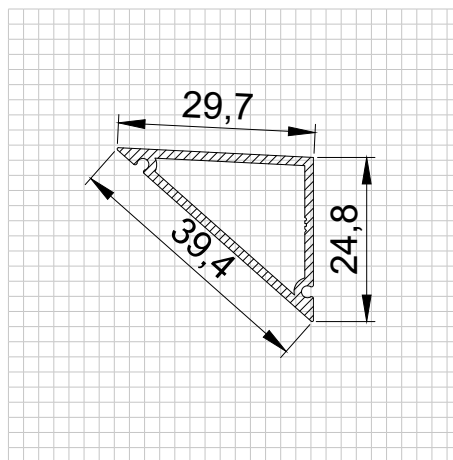
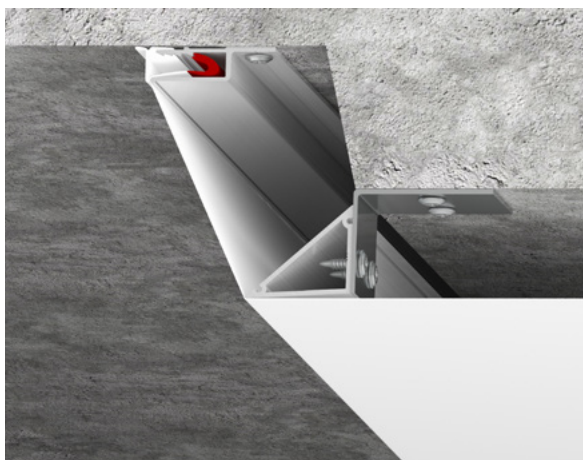
Брус для теневого примыкания универсальный

Рекомендации по установке:

Рекомендуется к установке в помещениях для организации контурной теневой зоны вдоль стен, крепление к которым невозможно или не рекомендуется. Брус крепится к потолку при помощи анкерных уголков.



ПРОФИЛЬ
LUMFER TR



Описание:

Специальный алюминиевый профиль, который применяется для изготовления перегиба на внешних углах мансардных помещений, при обходе балок, карниза с перегибом.

Преимущества:

- простота и легкость монтажа
- возможность установки на прямолинейных участках
- возможность изготовления ниши для карниза, жалюзи
- возможность стыковки со стеновым алюминиевым профилем, профилем EuroLumFer, LumFer BU (брус универсальный)

Наименование:
TR

Материал:
Алюминий

Цвет:
Неокрашенный

Серия:
Silver

Длина:
2 м

Назначение (продукты):

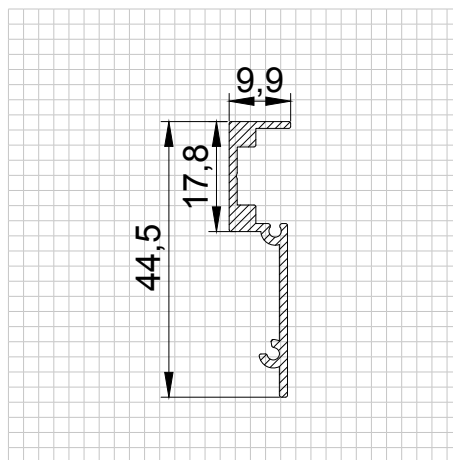
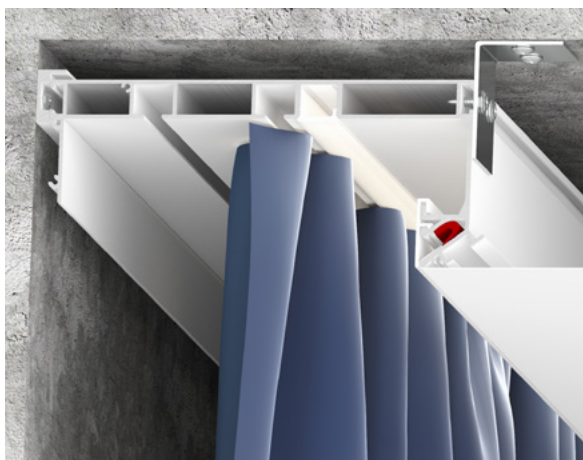
Универсальный отбойник

Рекомендации по установке:

Простой и легкий способ для монтажа перегиба полотна без применения дополнительных комплектующих. Профиль TR крепится на анкерные уголки прямо к потолку.



ПРОФИЛЬ
LUMFER TD



Описание:

Визуальная особенность держателя заключается в образовании теневой зоны по периметру 5 мм. Таким образом профиль обеспечивает идеально ровный темный контур без установки заглушки. Профиль используется совместно с другими профильными системами LumFer, а именно: SK03 и Sputnik.

Преимущества:

- нет ПВХ заглушек вдоль стены
- зазор между потолком и стеной 5мм.

Наименование:
TD

Материал:
Алюминий

Цвет:
Черный, белый

Серия:
Gold

Длина:
2 м; 3,2 м

Назначение (продукты):

Держатель для теневого примыкания

Рекомендации по установке:

Рекомендуется к установке вдоль стен, на которых нету рельефных поверхностей.



Описание:

Профиль предназначен для организации теневого примыкания потолка. За счёт зазора между полотном и стеной образуется чёткая тень. Камера фиксации гарпуна имеет обратный наклон поэтому крепление гарпуна в профиле не видно. Ширина теневого зазора составляет 9 мм. Отсутствует необходимость в дополнительных декоративных элементах, закрывающих технологический зазор.

Преимущества:

- нет ПВХ вставки (заглушки) вдоль стены
- зазор между полотном и стеной 9 мм
- ровные контуры потолка
- комфортный монтаж и демонтаж полотна
- современное решение оформления потолка

Наименование:
Dark

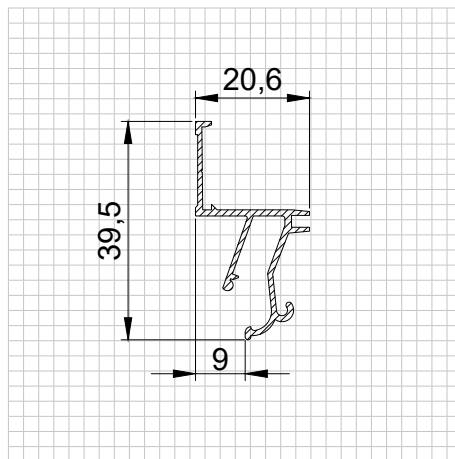
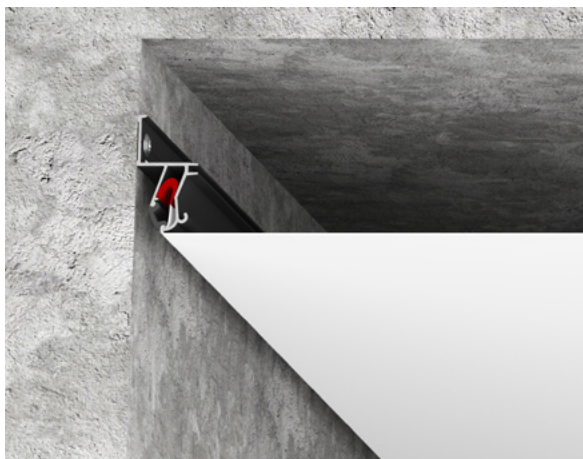
Материал:
Алюминий

Цвет:
Черный

Серия:
Contact

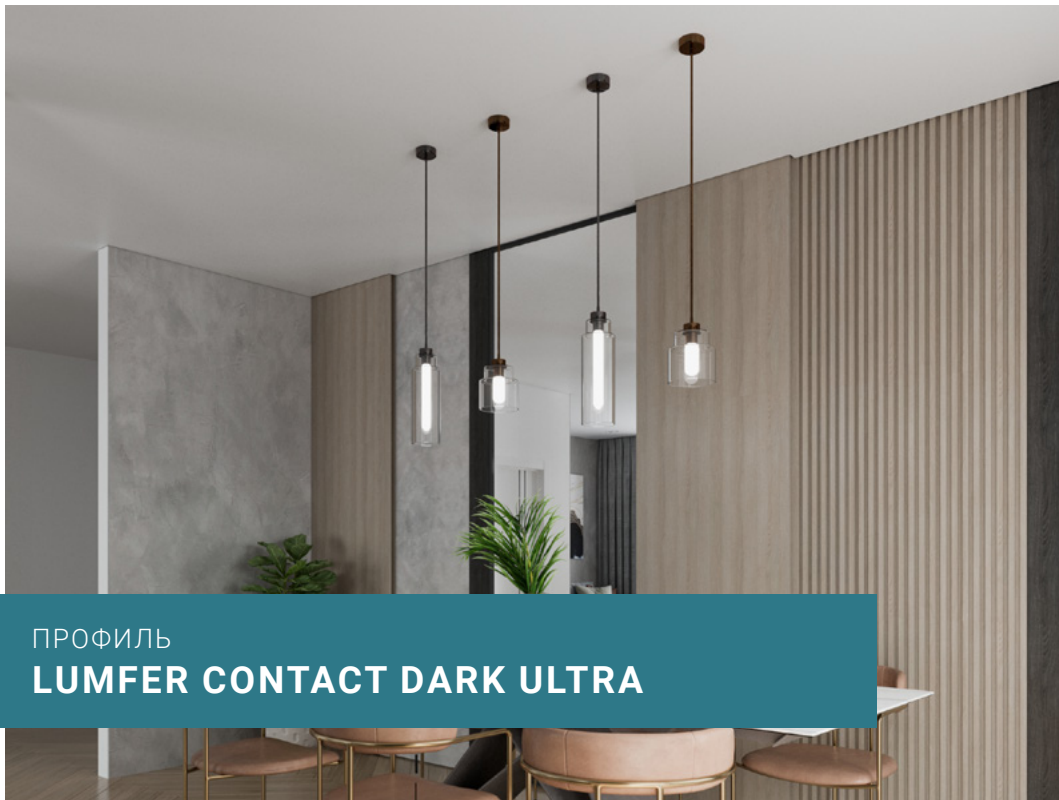
Длина:
2 м

Назначение (продукты):
Теневое примыкание

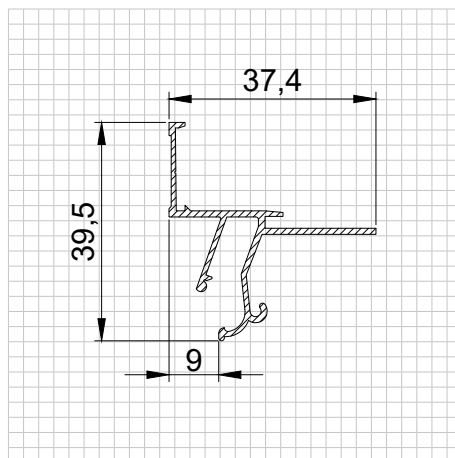
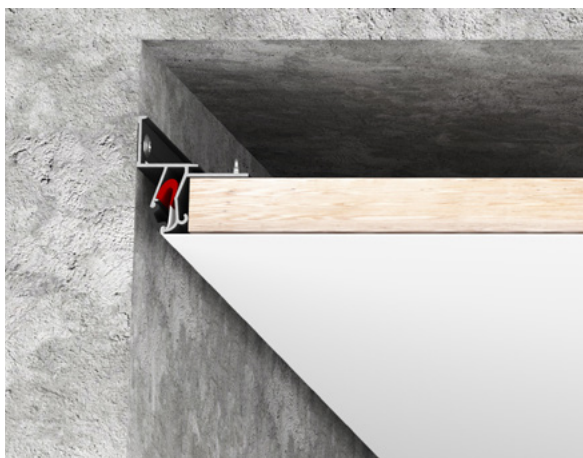


Рекомендации по установке:

Рекомендуется к установке в помещениях для организации теневой зоны как по периметру всего помещения, так и вдоль отдельных стен.



ПРОФИЛЬ
LUMFER CONTACT DARK ULTRA



Описание:

Теневой профиль для монтажа потолков на гарпунной системе крепления. Чаще всего применяются в нише, где необходимо установить различные элементы для декора оконного пространства. К профилю легко крепится ДСП или ЛДСП (рекомендованная толщина 16 мм.) для изготовления закладной площадки монтажа электрокарнизов, накладных карнизов, рулонных штор, жалюзи и пр.

Преимущества:

- легкий и быстрый монтаж полотна
- быстрый монтаж ДСП или ЛДСП к профилю для карнизной ниши
- удобный угол заправки
- зазор между полотном и стеной 9 мм.
- ровные теневые контуры потолка
- современное решение оформления потолка

Наименование:
Dark Ultra

Материал:
Алюминий

Цвет:
Черный

Серия:
Contact

Длина:
2 м

Назначение (продукты):

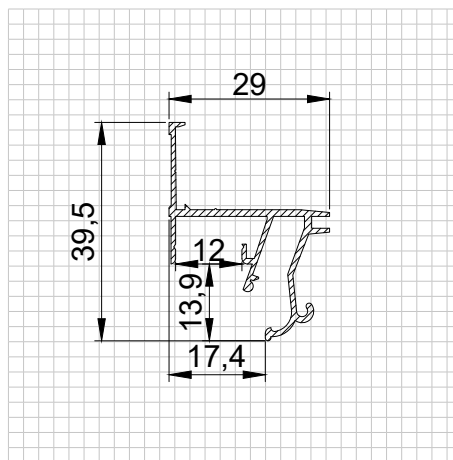
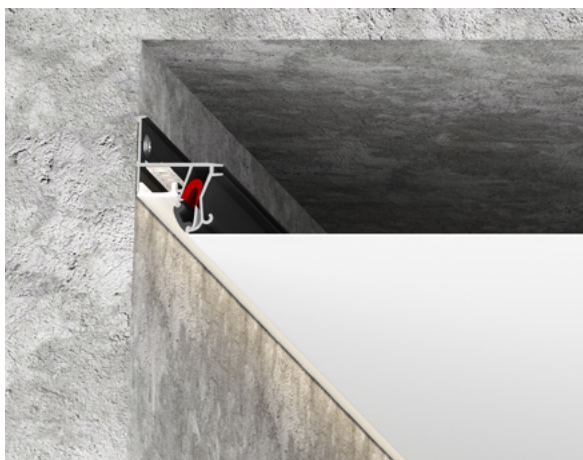
Ниша с теневым примыканием

Рекомендации по установке:

Рекомендуется к установке в нишу вдоль окна, для быстрого и легкого крепления закладной площадки.



ПРОФИЛЬ
LUMFER CONTACT DARK LIGHT



Описание:

Специальный профиль предназначен для организации подсветки по периметру, а также увеличенного теневого примыкания потолка. Профиль имеет камеру для установки светодиодной ленты, освещение от которой распространяется вертикально вниз. Лента закрывается рассеивателем для равномерного освещения. Между потолком и стеной образуется чёткая теньевая линия. Ширина теневого зазора составляет 17 мм. Паз для фиксации гарпуна закрывается разделительной вставкой (R).

Преимущества:

- теневого зазора между полотном и стеной 17 мм.
- ровные контуры потолка
- равномерная подсветка потолка
- комфортный монтаж и демонтаж полотна
- современное решение оформления потолка

Наименование:
Dark Light

Материал:
Алюминий

Цвет:
Черный

Серия:
Contact

Длина:
2 м

Назначение (продукты):

Теньевое примыкание с подсветкой

Рекомендации по установке:

Рекомендуется к установке для организации контурной подсветки либо теневого примыкания как по периметру всего помещения, так и вдоль отдельных стен.



Описание:

Профиль предназначен для крепления потолка по периметру помещения и создания визуального эффекта «парящего» потолка за счёт зазора между полотном и стеной. Конструкция профиля предусматривает возможность установки подсветки. Паз для светодиодной ленты закрывается рассеивателем для равномерного и плавного рассеивания света. Возможно применение с профилем Contact Plank для изготовления ниши с подсветкой или без. Ширина ниши может регулироваться в зависимости от проекта или технической необходимости от 2 до 5 см. Конструкция профиля предусматривает фиксацию полотна при помощи гарпунной системы крепления. Паз для фиксации гарпуна закрывается вставкой (R).

Преимущества:

- идеально ровные контуры потолка
- крепление к потолку
- комфортный монтаж и демонтаж полотна
- современное решение оформления потолка

Наименование:
Box

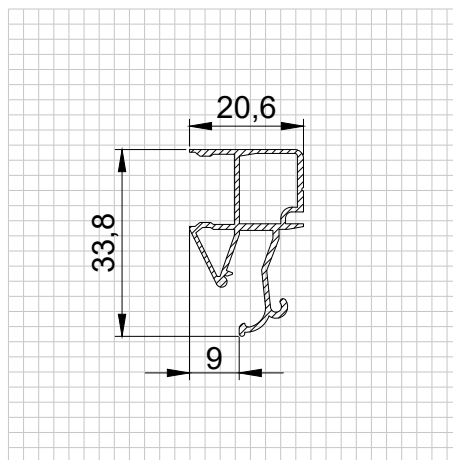
Материал:
Алюминий

Цвет:
Черный, белый

Серия:
Contact

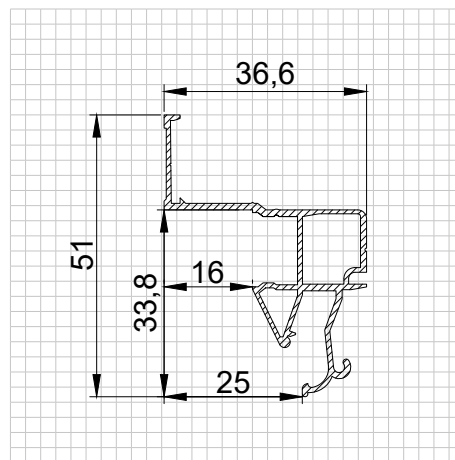
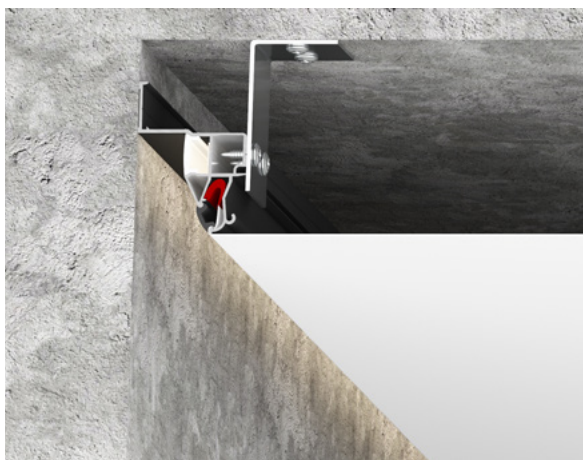
Длина:
2 м

Назначение (продукты):
«Парящий» потолок





ПРОФИЛЬ
LUMFER CONTACT NEXT



Описание:

Профиль применяется для выполнения теневой зоны шириной 25 мм вдоль стен. Возможно использование подсветки по периметру потолка. Паз для светодиодной ленты закрывается экраном для равномерного и плавного рассеивания света. Паз для фиксации гарпуна закрывается разделительной вставкой (R).

Преимущества:

- за счет наличия ПВХ экрана для светодиодной ленты рассеивание света будет плавным и равномерным даже при использовании подсветки вдоль стен с отражающими поверхностями
- можно устанавливать вдоль зеркальных поверхностей
- зазор между потолком и стеной 25 мм.
- крепление профиля возможно как к стене, так и к потолку

Наименование:

Next

Материал:

Алюминий

Цвет:

Черный, белый

Серия:

Contact

Длина:

2 м

Назначение (продукты):

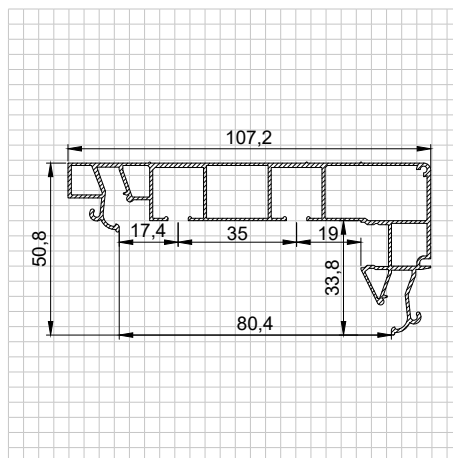
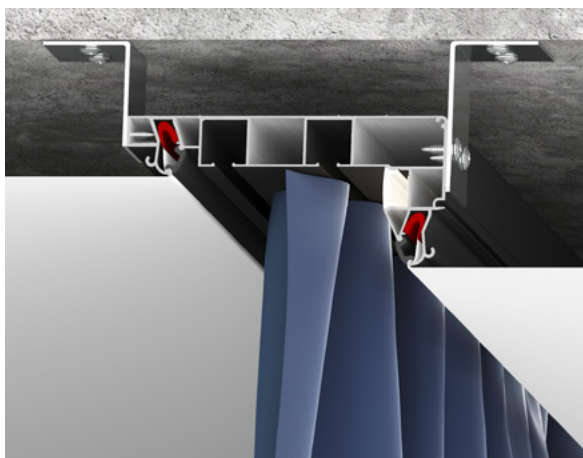
«Парящий» потолок

Рекомендации по установке:

Применяется для организации подсветки по периметру помещения. Рекомендуется к установке вдоль стен, на которых нету рельефных поверхностей. Есть возможность крепления как к стене, так и к потолку при помощи анкерных уголков.



ПРОФИЛЬ
LUMFER CONTACT FLAT



Описание:

Карниз, предназначенный для монтажа в натяжной потолок. Ниша за карнизом будет расположена выше уровня основного потолка. Карниз имеет возможность установки вплотную к стене, при условии идеально ровных стен. Карниз изготавливается белого или черного цвета. Возможна установка светодиодной ленты для подсветки штор. Паз для светодиодной ленты закрывается рассеивателем для равномерной и плавной подсветки. Конструкция профиля предусматривает фиксацию полотна при помощи гарпунной системы крепления. Паз для фиксации гарпуна закрывается вставкой (R).

Преимущества:

- увеличенные размеры камеры для бегунков, дают возможность использовать бегунки с прорезиненными колесами
- высота ниши карниза составляет 34 мм.
- новая конструкция карниза обеспечивает более удобный крепеж к потолку.

Наименование:
Flat

Материал:
Алюминий

Цвет:
Черный, белый

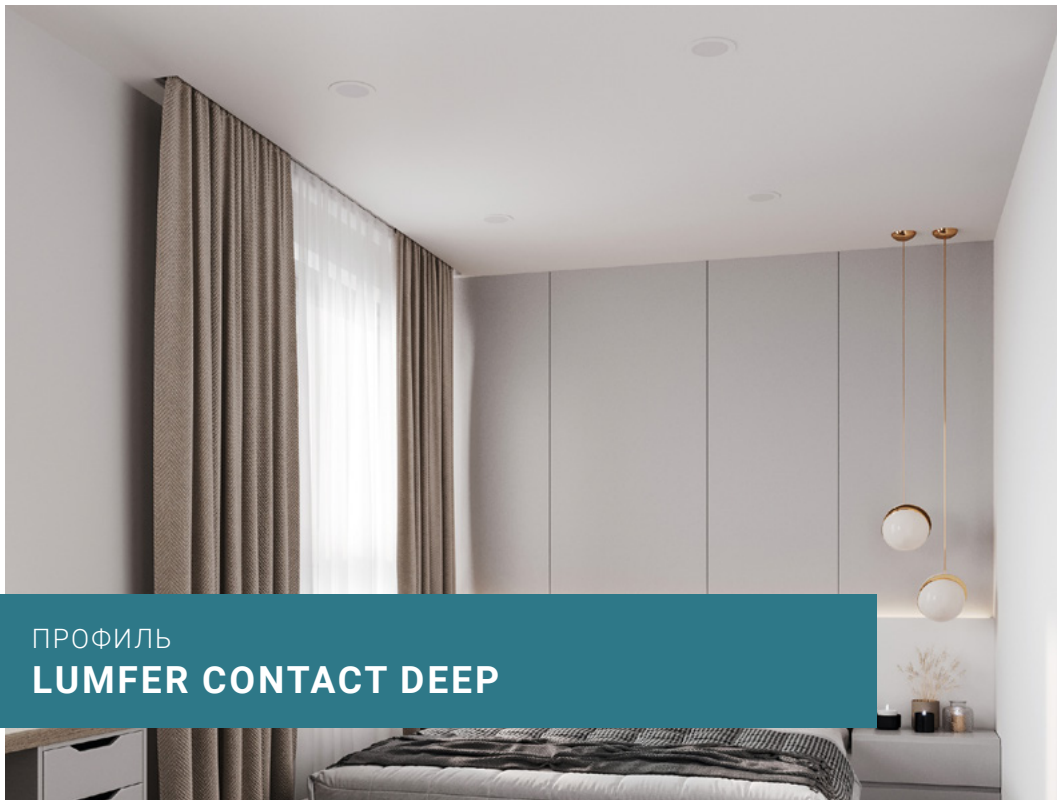
Серия:
Contact

Длина:
2 м; 3,2 м

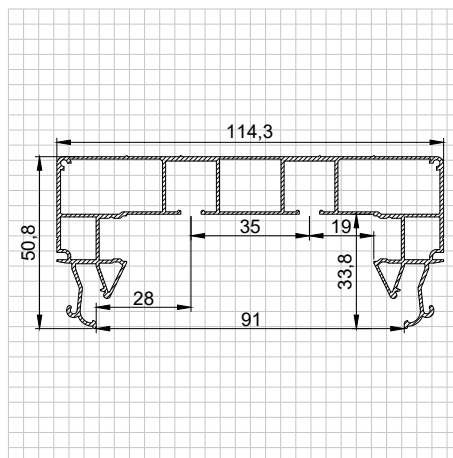
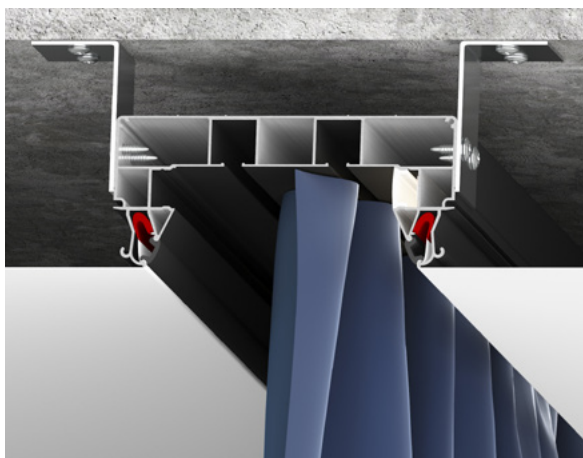
Назначение (продукты):
Скрытый карниз Flat

Рекомендации по установке:

Рекомендуется для установки в любые типы помещений для организации карниза. Профиль крепится к потолку при помощи анкерных уголков.



ПРОФИЛЬ
LUMFER CONTACT DEEP



Описание:

Карниз, предназначенный для скрытого монтажа в натяжной потолок. Карниз изготавливается белого или черного цвета с двумя рядами для крепления крючков. С двух сторон возможна установка светодиодной ленты для подсветки штор. Паз для светодиодной ленты закрывается рассеивателем для равномерной и плавной подсветки. Конструкция профиля предусматривает фиксацию полотна при помощи гарпунной системы крепления. Паз для фиксации гарпуна закрывается вставкой (R).

Преимущества:

- Глубина ниши составляет 34 мм, ширина 9 см
- Новая конструкция карниза обеспечивает более удобный крепеж к потолку.
- Увеличенные размеры камеры для бегунков, дают возможность использовать бегунки с прорезиненными колесами.
- Наличие технических ограничителей для бегунков, обеспечивает их максимально эффективное скольжение, а также увеличивает срок службы.

Наименование:

Deep

Материал:

Алюминий

Цвет:

Черный, белый

Серия:

Contact

Длина:

2 м; 3,2 м

Назначение (продукты):

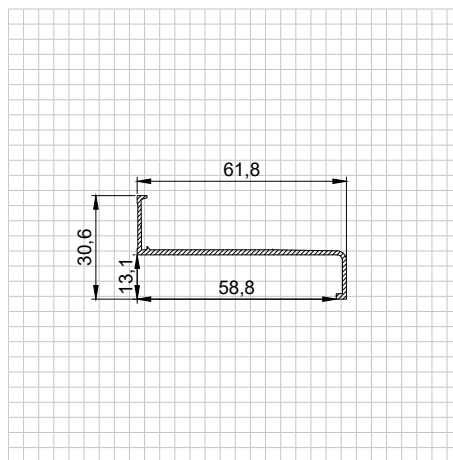
Скрытый карниз Deep

Рекомендации по установке:

Рекомендуется для установки в любые типы помещений для организации карниза. Профиль крепится к потолку при помощи анкерных уголков.



ПРОФИЛЬ
LUMFER CONTACT PLANK



Описание:

Специальный алюминиевый профиль, окрашенный в белый или черный цвет, предназначенный для изготовления ниши. Профиль устанавливается совместно с другими видами профилей. Contact Box, Contact 60, Contact 80.

Преимущества:

- можно изготавливать ниши разной ширины
- комбинировать с различными профилями
- универсальность профиля

Наименование:

Plank

Материал:

Алюминий

Цвет:

Черный, белый

Серия:

Contact

Длина:

2 м

Назначение (продукты):

Регулировка отступа

Рекомендации по установке:

Профиль Contact Plank рекомендуется к установке вдоль стен для организации ниши. Используется для изготовления ниши с подсветкой или без. Одна сторона профиля крепится к стене, вторая совместно с другим видом профиля крепится к потолку при помощи анкерных уголков.



Описание:

Специальный алюминиевый профиль, окрашенный в белый или черный цвет, предназначенный для изготовления ниши. Конструкция профиля предусматривает возможность установки подсветки. Паз для светодиодной ленты закрывается ПВХ рассеивателем для более равномерного и плавного рассеивания света. Паз для фиксации гарпуна закрывается разделительной вставкой (R).

Преимущества:

- имеются специальные пазы для надежного и точного соединения профилей по вертикали и по плоскости.
- конструкция профиля позволяет крепить ПСУЛ в верхней части профиля для плотного примыкания к потолку
- жесткая конструкция профиля за счет его ширины
- имеется паз для светодиодной ленты, который закрывается рассеивателем для плавной и равномерной подсветки

Наименование:

Contact 60

Материал:

Алюминий

Цвет:

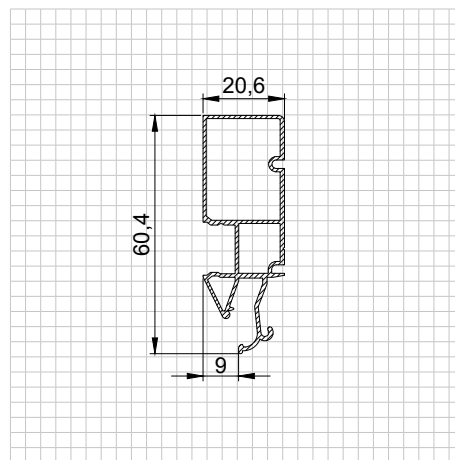
Черный, белый

Серия:

Contact

Длина:

2 м



Назначение (продукты):

Переход для карниза 60 мм

Рекомендации по установке:

Профиль Contact 60 рекомендуется к установке вдоль стен для организации ниши под карниз. Возможно применение с профилем Contact Plank для изготовления законченной ниши с подсветкой или без. Профиль крепится к потолку при помощи анкерных уголков. При монтаже Contact 60 расстояние от базового потолка до натяжного потолка составит от 6 см.



Описание:

Специальный алюминиевый профиль, окрашенный в белый или черный цвет, предназначенный для изготовления ниши. Конструкция профиля предусматривает возможность установки подсветки. Паз для светодиодной ленты закрывается ПВХ рассеивателем для равномерного и плавного рассеивания света. Паз для фиксации гарпуна закрывается разделительной вставкой (R).

Преимущества:

- имеются специальные пазы для надежного и точного соединения профилей по вертикали и по плоскости.
- конструкция профиля позволяет крепить ПСУЛ в верхней части профиля для плотного примыкания к потолку
- жесткая конструкция профиля за счет его ширины
- имеется паз для светодиодной ленты, который закрывается рассеивателем для плавной и равномерной подсветки

Наименование:
Contact 80

Материал:
Алюминий

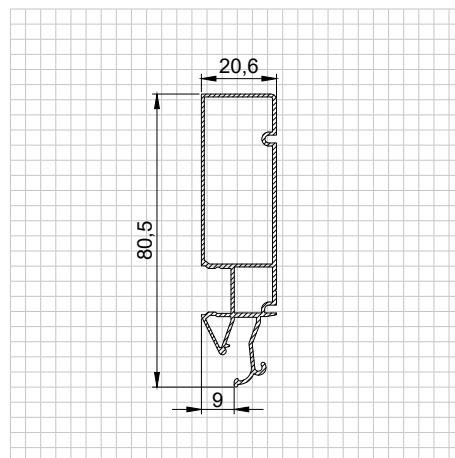
Цвет:
Черный, белый

Серия:
Contact

Длина:
2 м

Назначение (продукты):

Переход для карниза 80 мм



Рекомендации по установке:

Профиль Contact 80 рекомендуется к установке вдоль стен для организации ниши под карниз. Возможно применение с профилем Contact Plank для изготовления ниши с подсветкой или без. Его можно использовать для эркерных помещений. Профиль крепится к потолку при помощи анкерных уголков. При монтаже Contact 80 расстояние от базового потолка до натяжного потолка составит от 8 см.



Описание:

Специальный алюминиевый профиль, окрашенный в белый или черный цвет, предназначенный для изготовления ниши. Конструкция профиля предусматривает возможность установки подсветки. Паз для светодиодной ленты закрывается ПВХ рассеивателем для равномерного и плавного рассеивания света. Паз для фиксации гарпуна закрывается разделительной вставкой (R).

Преимущества:

- имеются специальные пазы для надежного и точного соединения профилей друг с другом
- жесткая конструкция профиля за счет его ширины
- имеется паз для светодиодной ленты, который закрывается рассеивателем для плавной и равномерной подсветки

Наименование:
Contact 100

Материал:
Алюминий

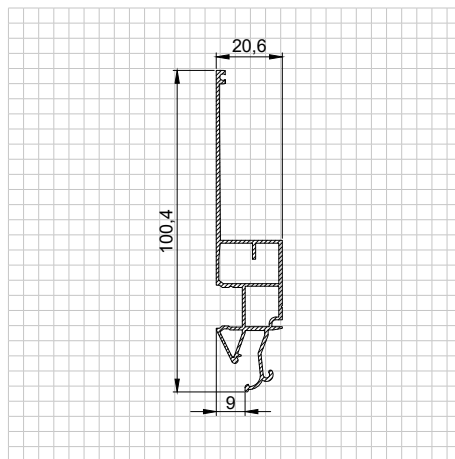
Цвет:
Черный, белый

Серия:
Contact

Длина:
2 м

Назначение (продукты):

Переход для карниза 100 мм



Рекомендации по установке:

Профиль Contact 100 рекомендуется к установке вдоль стен для организации ниши под карниз. Его можно использовать для эркерных помещений. Профиль крепится к потолку при помощи анкерных уголков. При монтаже Contact 100 расстояние от базового потолка до натяжного потолка составит от 10 см.